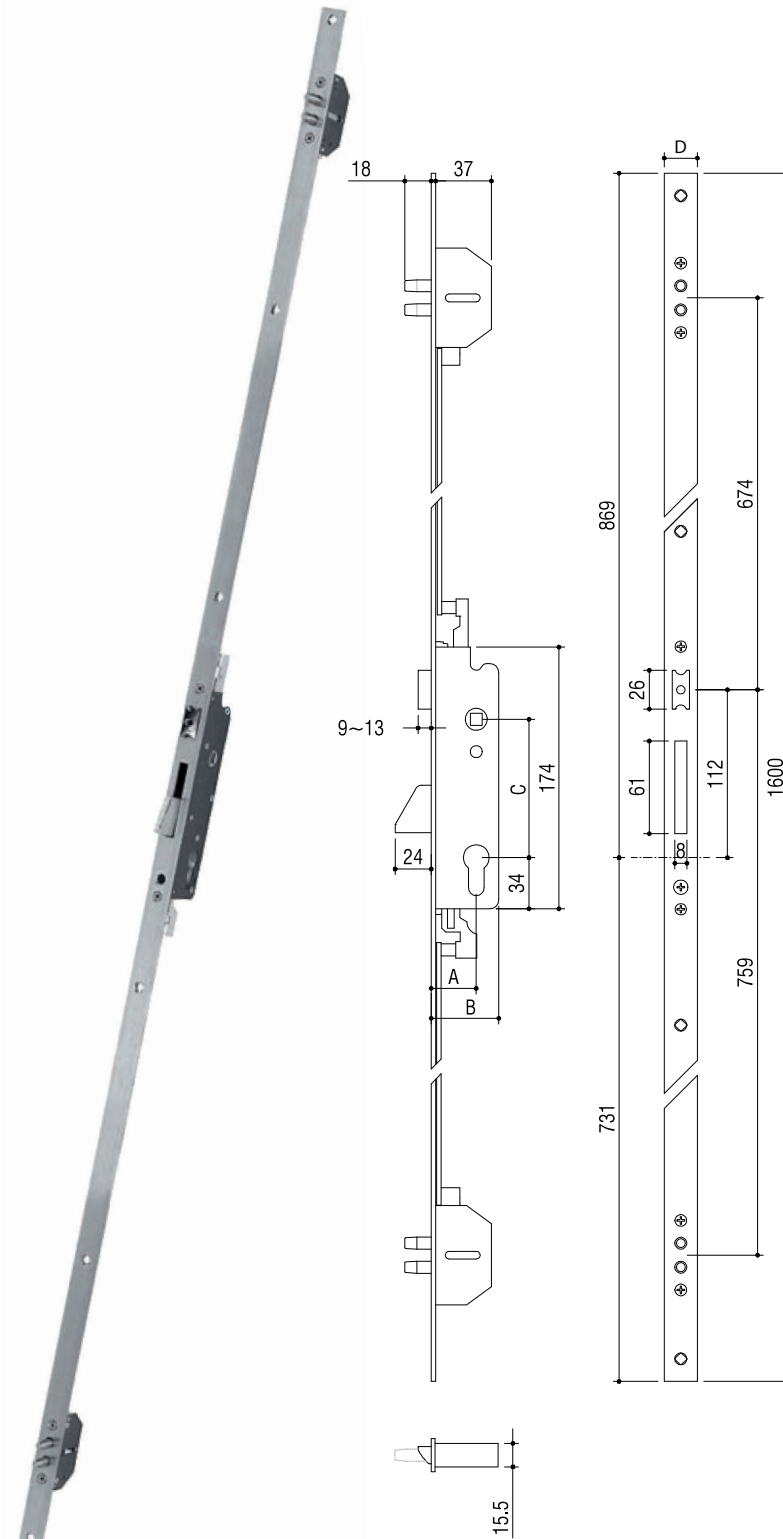


FECHADURAS MULTIPONTO 3 PONTOS

CERRADURAS MULTIPUNTO 3 PUNTOS
3 POINTS LOCK
SERRURES 3 POINTS

DIN3014



Fechadura de 3 puntos para alumínio.
Entrada de cilindro, trinco de afinação e língua basculante central e pitons rotativos com inox nas extremidades.
Testa, chapas testa de afinação e reforços de dobradiça em aço inox.
Testada em câmara salina para valores superiores a 600H. Espessura da caixa 15,5mm.

Cerradura de seguridad de 3 puntos.
Entrada para cilindro, picaporte reversible y ajustable.
Palanca basculante en la cerradura central y pistones dobles rotativos en acero inox, en las extremidades. Frente, cerraderos ajustables, refuerzos bisagra en acero inox.
Testada en câmara salina para valores superiores a 600H.

3 points lock with euro cylinder entrance.
Dead bolt and adjustable latch on the central lock .
Double stainless steel rotating pins on the external locks.
Front adjustable striker plates and hinges reinforcement in stainless steel.
Tested in saline chamber 4 higher values to 600H.

Serrure 3 points pour aluminium avec entrée de cylindre, livré sans cylindre, demi-tour reversible et réglable.
Pêne basculant et 2x2 pènes ronds rotatifs en acier inox, plus 3 gâches réglables en acier inox et 1 renforcement de paumelles en acier inox.
Testé en brouillard salin pour des valeurs supérieures a 600H.

DIN3014/R



A	B	C	D
30mm	42 mm	85/92 mm	22mm
35mm	47 mm	85/92 mm	22mm

