

FECHADURA ELÉCTRICA

CERRADURA ELÉCTRICA
ELECTRIC LOCK
SERRURE ELECTRIQUE

DIN3491



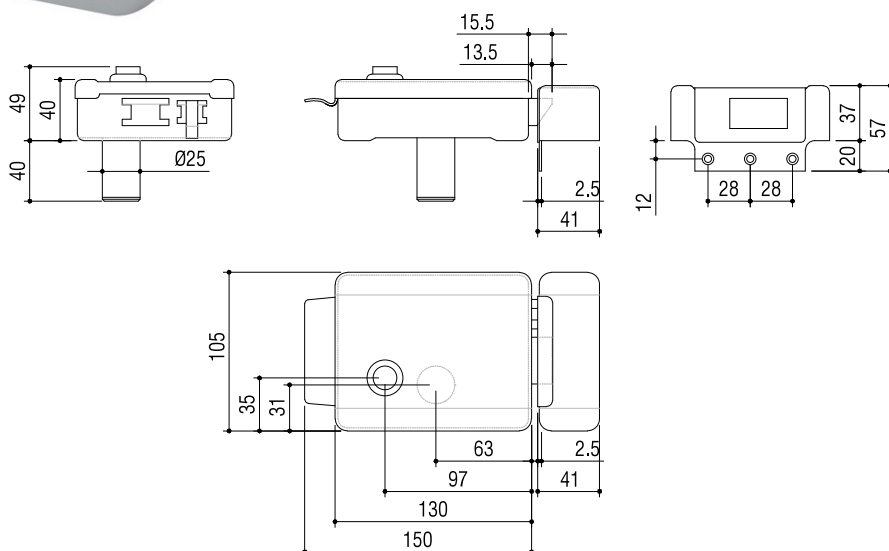
Fechadura eléctrica de aplicação à face.

Cerradura eléctrica de sobreponer.

Rim electric lock.

Serrure électrique.

*VOLT 12~24



Exterior Exterior Outside Extérieur	Interior Interior Inside Intérieur	Mão Mano Hand Main	Referência Referencia Reference Référence	Alimentação Alimentación Electric Power Source de Courant
Botão Pulsador Push button Bouton	Chave Llave Key Clé	Direita Derecha Right Droit	Ex: 3491 Dr. Ch/Bt	24 V
Botão Pulsador Push button Bouton	Chave Llave Key Clé	Esquerda Izquierda Left Gauche	Ex: 3491 Esq. Ch/Bt	24 V

Direita
Derecha
Right
Droit

Esquerda
Izquierda
Left
Gauche

Em fechaduras de aplicação à face é necessário indicar a mão de abertura da porta. Para tal é necessário estar do lado de fora, segundo indica o desenho.

En las cerraduras de sobreponer es necesario indicar la mano de apertura de la puerta. Para lo qual es preciso situarse al exterior, según indica el dibujo.

In rim locks is necessary to indicate opening hand of the door. For this one should be dituated on the outside, according to the drawing.

Sur les serrures de grille c'est nécessaire d'identifier la direction d'ouverture de porte (voir dessin).

