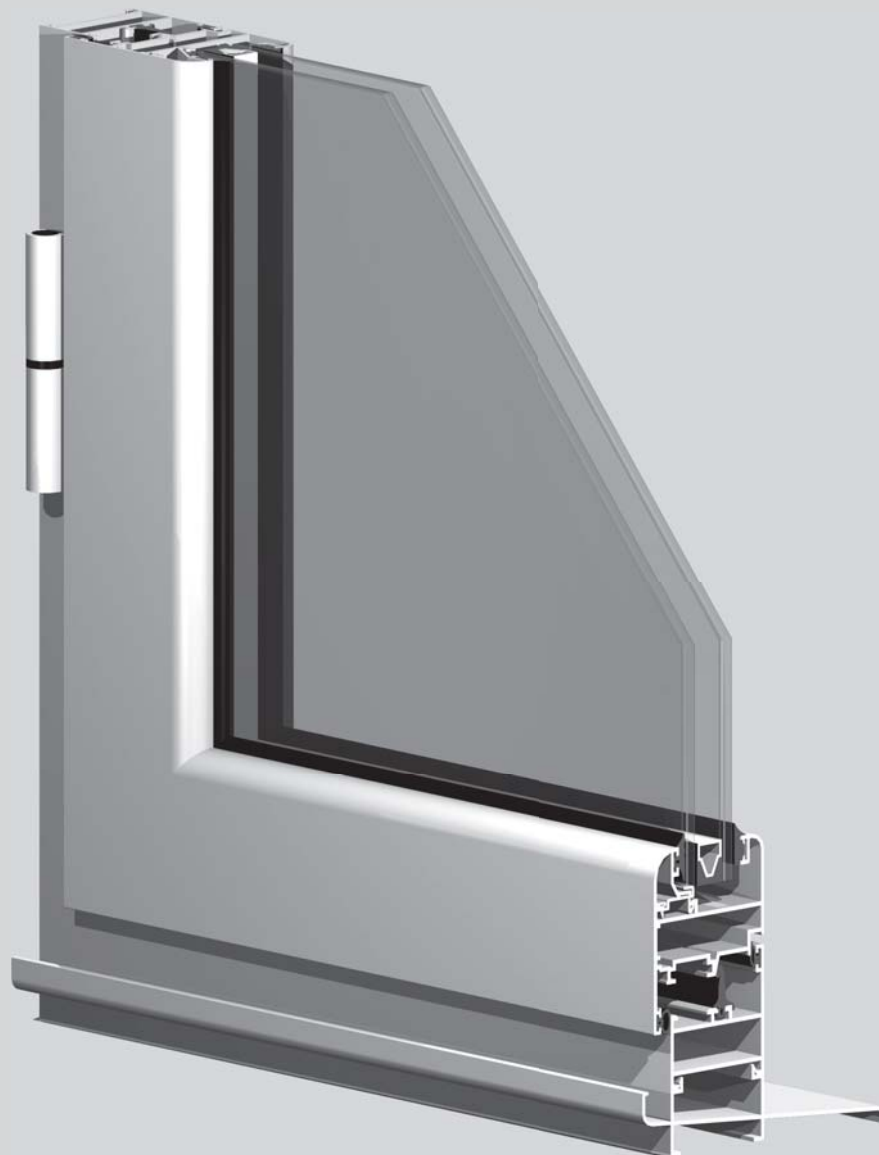
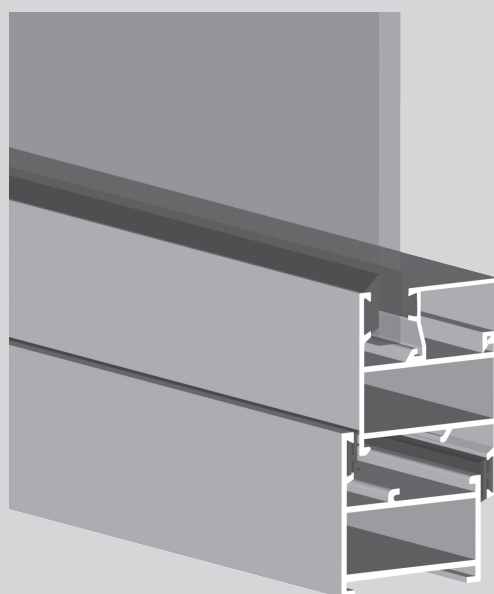
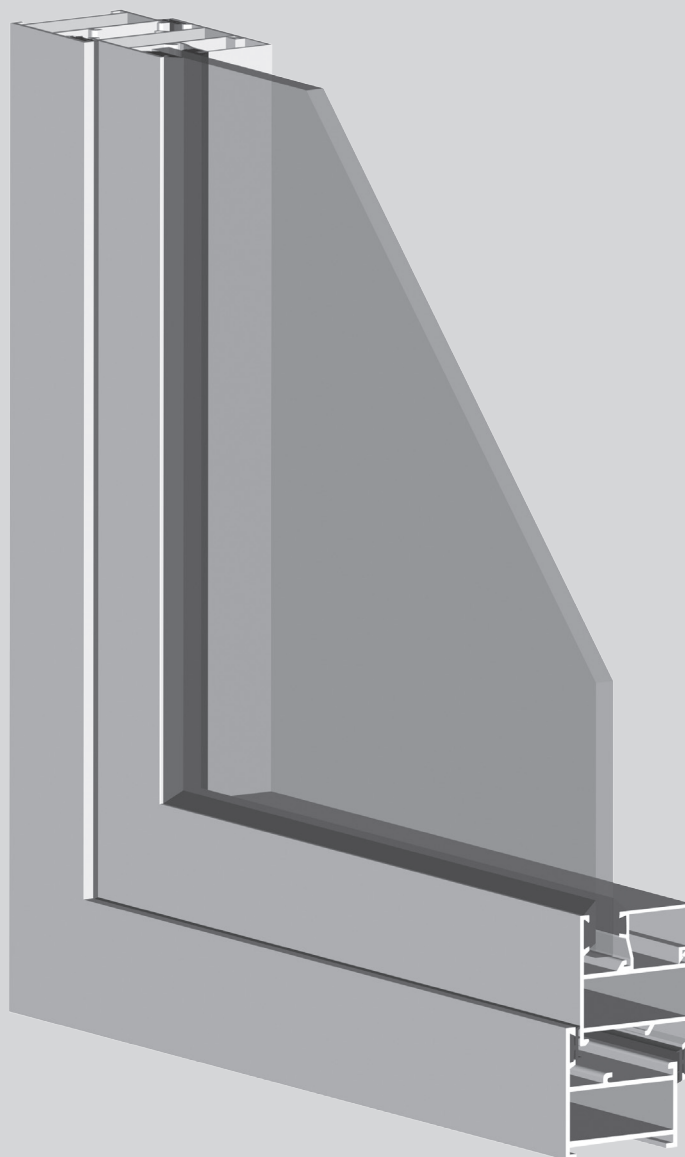


www.dineru.com



SISTEMAS DE BATENTE



**Sistema
A1/A6**

Sistema A1/A6

Sistema de batente tradicional - 40 mm

Características do sistema

Sistema de batente tradicional com dupla vedação (exterior, interior).

O sistema A1/A6 possibilita a execução de 2 versões de caixilharia:

1. linha recta;
2. linha oval;

Inclui também várias possibilidades de conceção de modelados das portadas com lâminas fixas ou orientáveis.

Perfis de alumínio

Os perfis de alumínio são extrudidos na liga de alumínio 6060 para arquitectura de acordo com norma NP EN 12020-02.

Espessura média dos perfis de alumínio de 1.4 mm para janelas e portas.

Aros fixos

Secção dos aros fixos de 40 mm;

Aros fixos com esquadro para montagem a meia esquadria.

Aros móveis

Secção dos aros móveis de 40 mm;

Enchimento para vidro simples ou duplo de 4 mm a 24 mm;

Aros móveis de linha recta ou oval sem bite;

Aros móveis com esquadro para montagem a meia esquadria.

Dimensionamento e manobralidade

Dimensões mínimas - máximas de folha: 375 mm - 1700 mm (L); 410 mm - 2500 mm (H);

Peso máximo de 80 kg por folha para janelas de abrir;

Possibilidades de abertura: Fixo, batente interior 1 ou 2 folhas, exterior, basculante, projectante e pivotante;

Estanquidade assegurada através de juntas em PVC.

Performances

Sistema certificado por laboratório notificado para Ensaio Tipo Inicial (ITT) de acordo com a norma de produto EN 14351-1 para efeitos de Marcação CE.

Categorias alcançadas na avaliação do sistema A1/A6 tipologia janela:

1. Permeabilidade ao ar: Classe 2 (norma de ensaio EN 1026)
2. Estanquidade à água: Classe 7A (norma de ensaio EN 1027)
3. Resistência ao vento: Classe C3 (norma de ensaio EN 12211)

Categorias alcançadas na avaliação do sistema A1/A6 tipologia porta:

1. Permeabilidade ao ar: Classe 2 (norma de ensaio EN 1026)
2. Estanquidade à água: Classe 7A (norma de ensaio EN 1027)
3. Resistência ao vento: Classe C1 (norma de ensaio EN 12211)

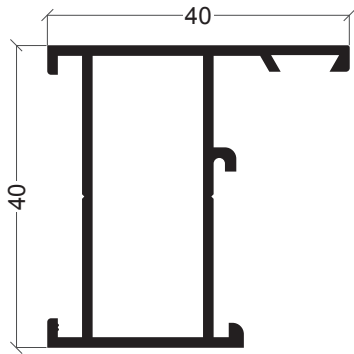
Coefficiente de transmissão térmica de vão de 2 folhas com 1.20 m x 1.50 m com vidro $U_g = 1.8 \text{ W/m}^2\text{K}$:

• $U_w = 4.14 \text{ W/m}^2\text{K}$

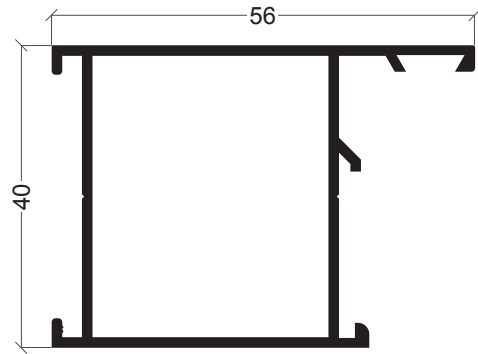
Coefficiente de atenuação acústica de vão de 2 folhas com vidro 4/12/4:

• $R_w (C; C_{tr}) = 33 \text{ dB} (-1; -4)$

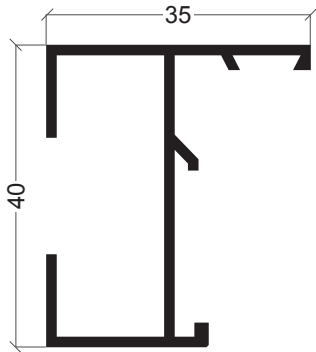
Zonas de aplicação segundo RCCTE (em função do valor U_g): I1, I2, I3, V1, V2, V3;



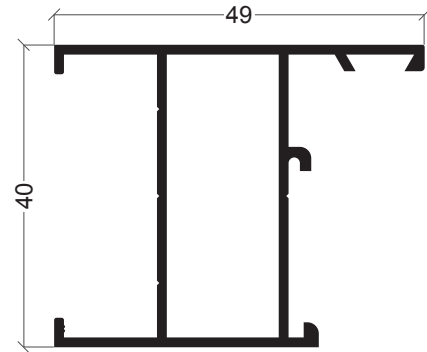
A1-03
Aro fixo



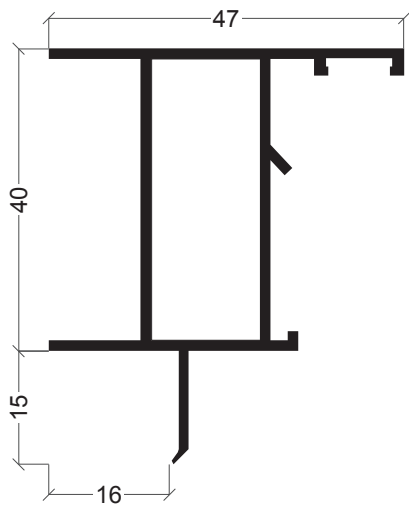
A1-08
Aro fixo



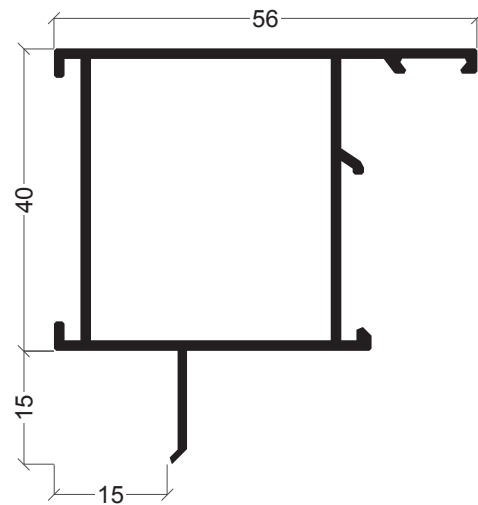
A1-52
Aro fixo



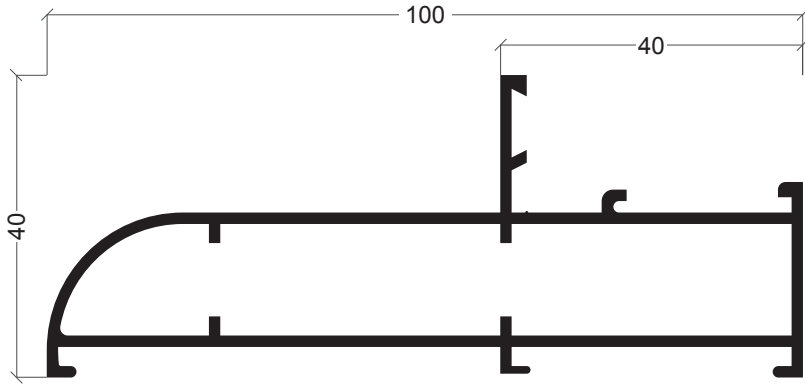
A1-76
Aro fixo/móvel



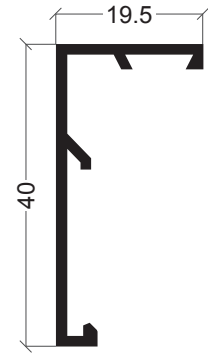
A1-51
Aro fixo para apainelado



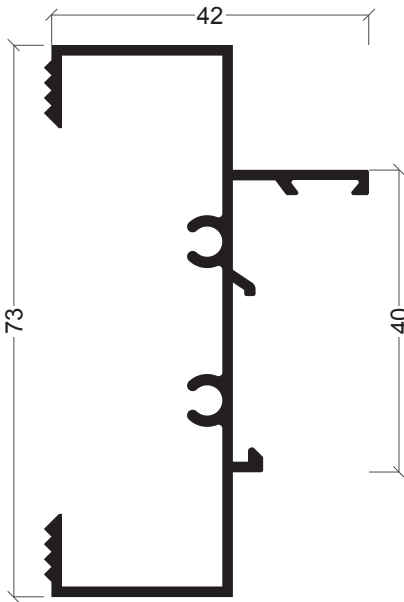
A1-61
Aro fixo para apainelado



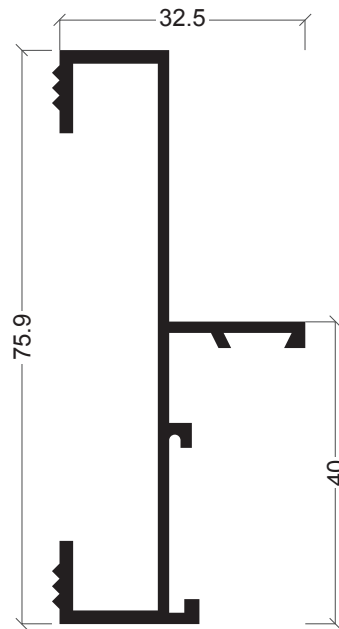
A1-73
Aro fixo



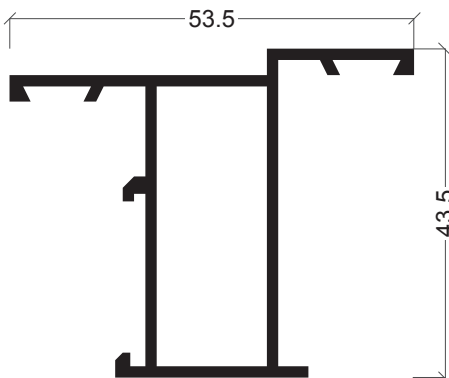
A1-33
Aro fixo



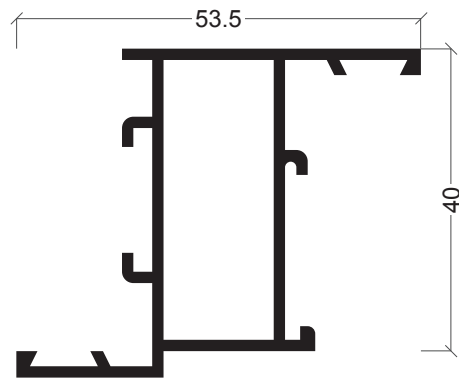
A1-22
União aros com fixo



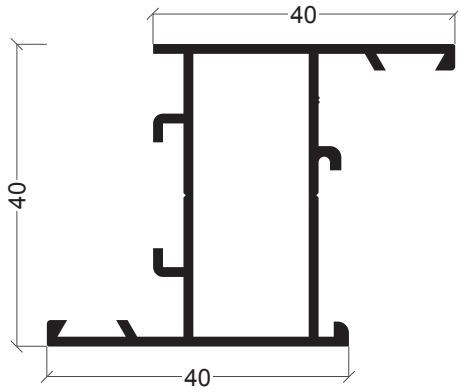
A1-72
União aros com fixo



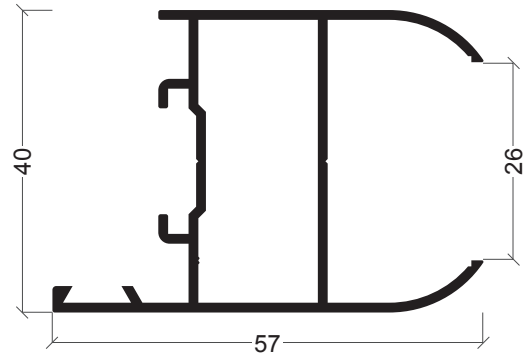
A1-04
Aro móvel/inversor



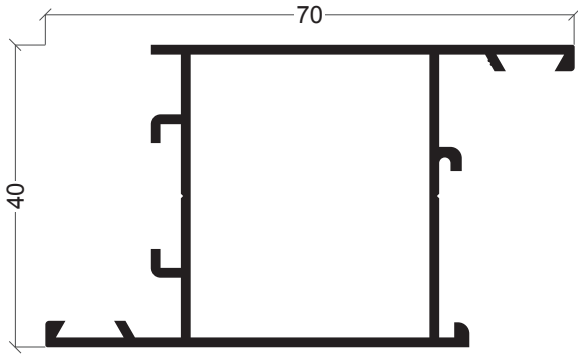
A1-05
Aro móvel/inversor



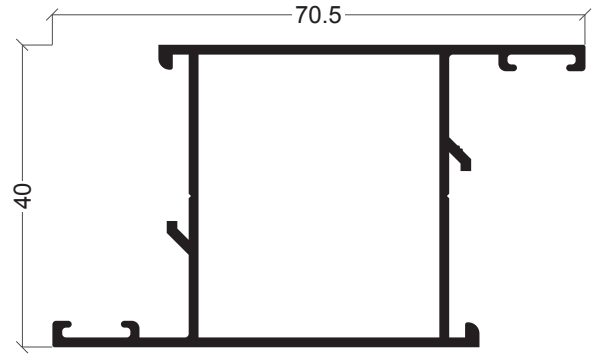
A1-02
Aro móvel



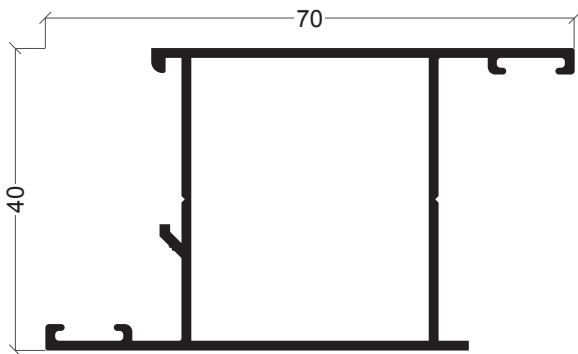
A1-42
Aro móvel



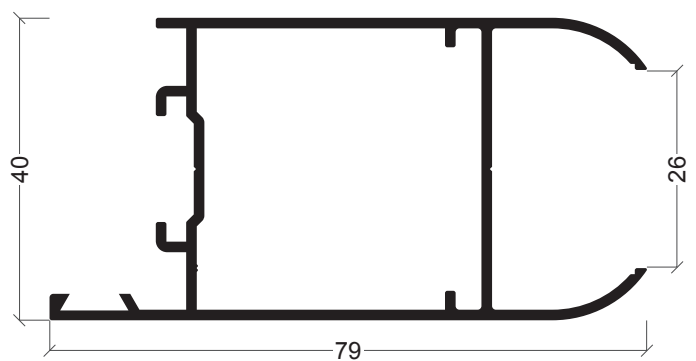
A1-07
Aro móvel



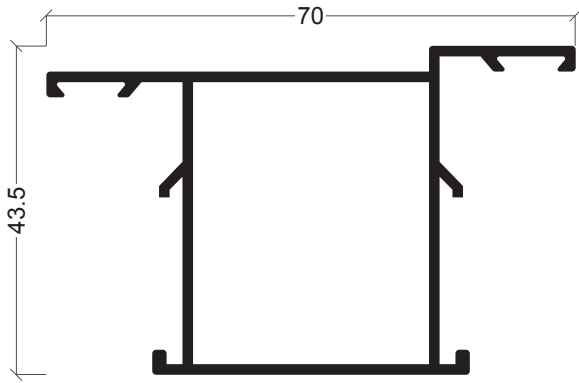
A1-60
Aro móvel



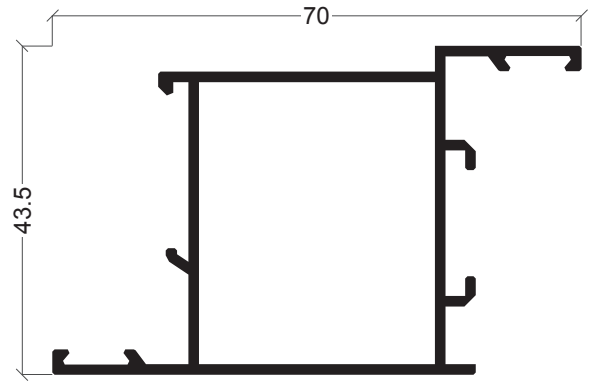
A1-68
Aro móvel



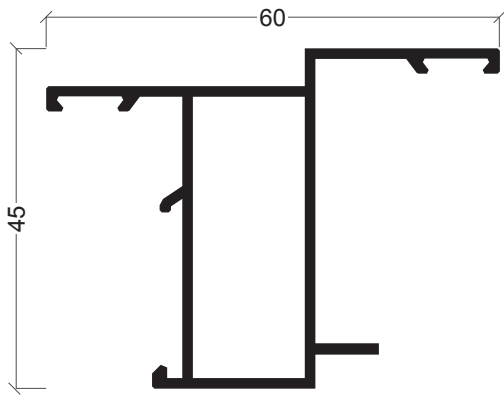
A1-58
Aro móvel



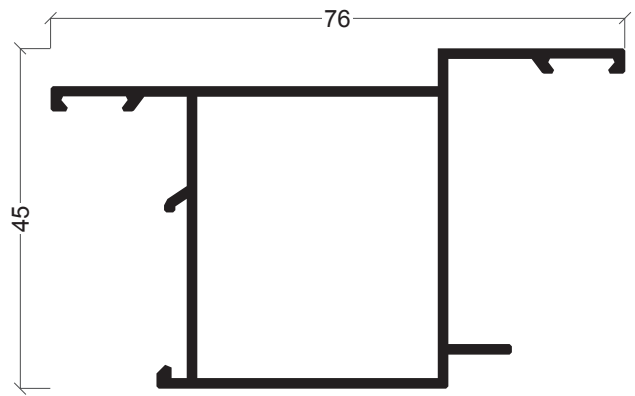
A1-09
Aro móvel/inversor



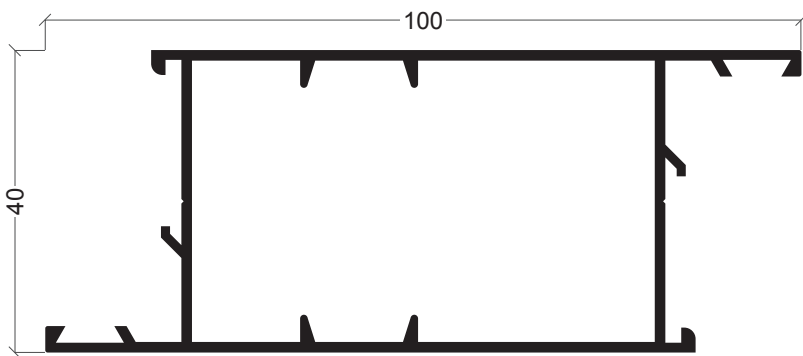
A1-10
Aro móvel/inversor



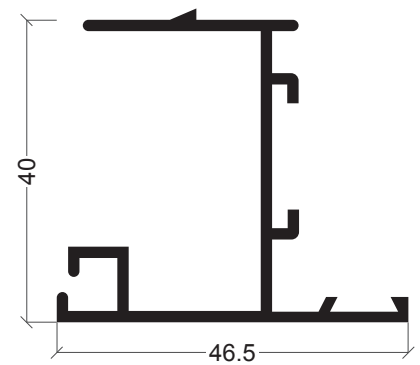
A1-24
Aro móvel/inversor



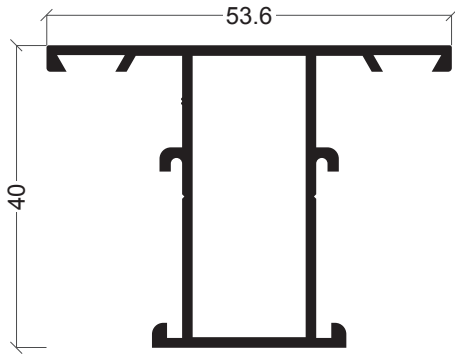
A1-29
Aro móvel/inversor



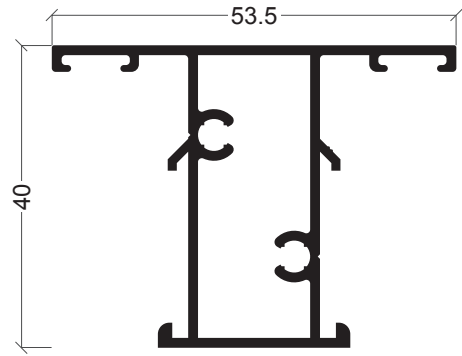
A1-66
Aro móvel



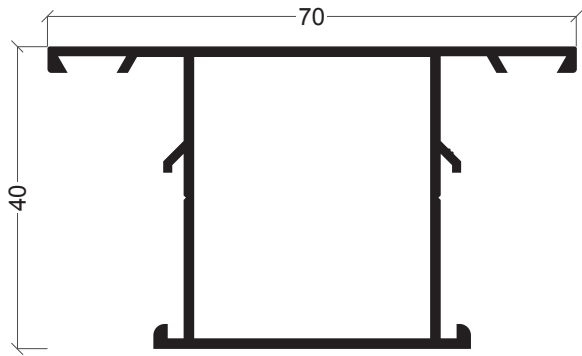
A1-47
Inversor



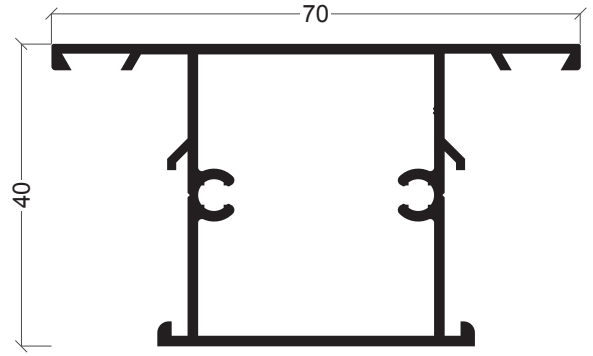
A1-01
Travessa



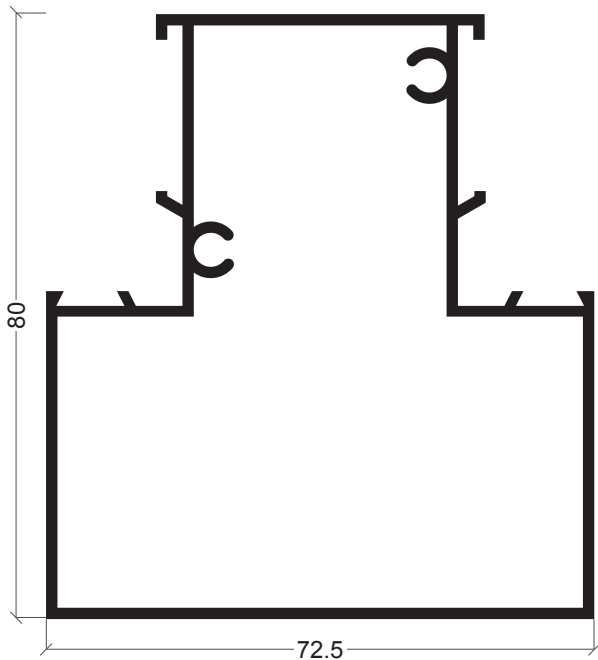
A1-34
Travessa



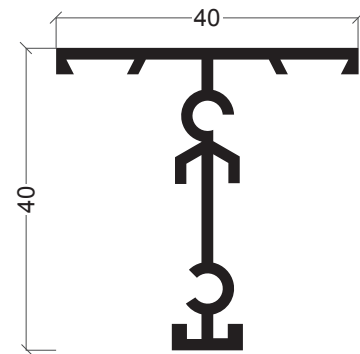
A1-06
Travessa



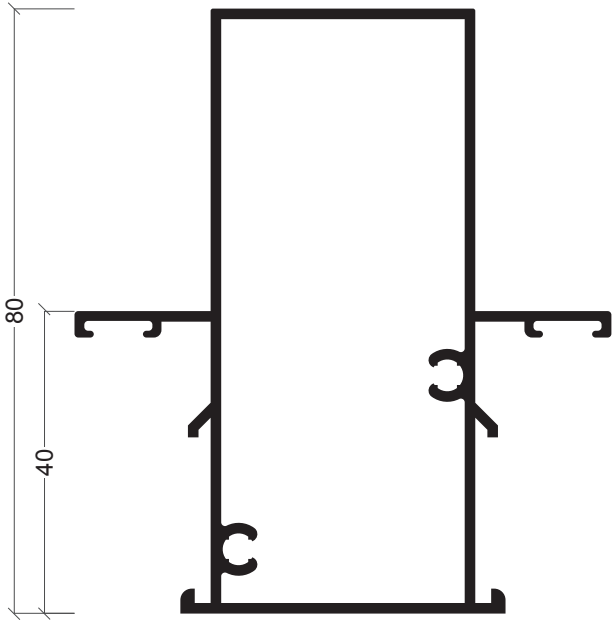
A1-25
Travessa



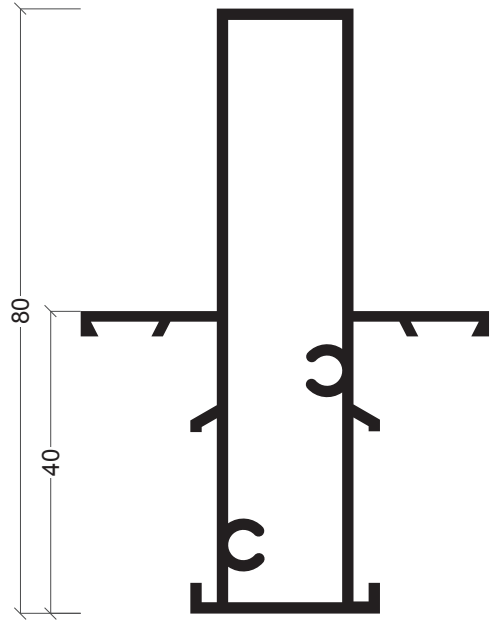
A1-62
Montante



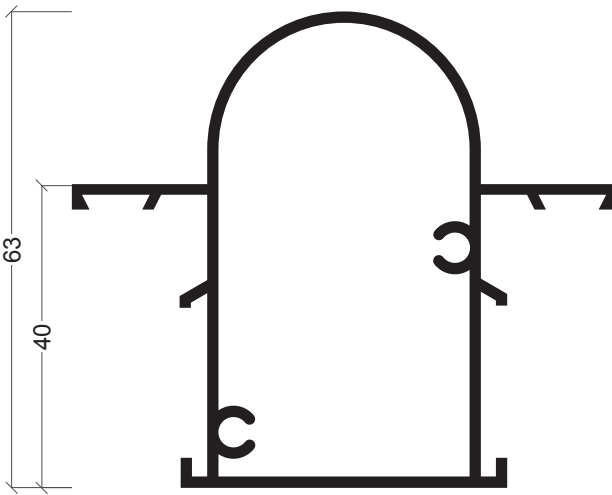
A1-55
Travessa



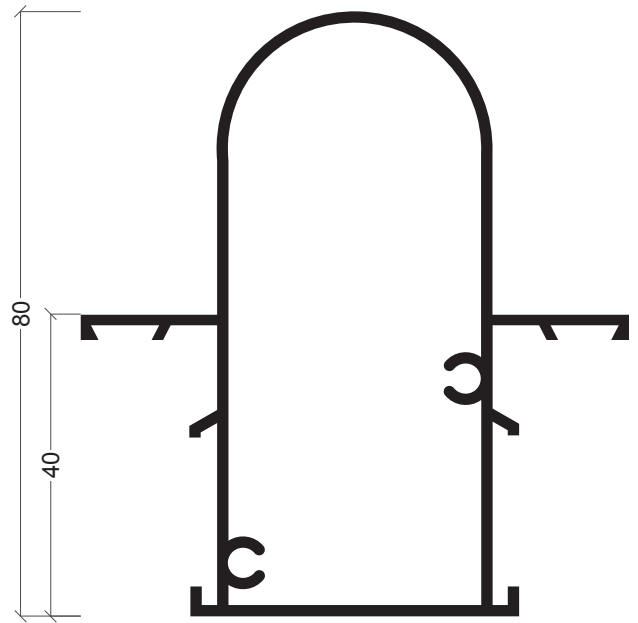
A1-35
Montante



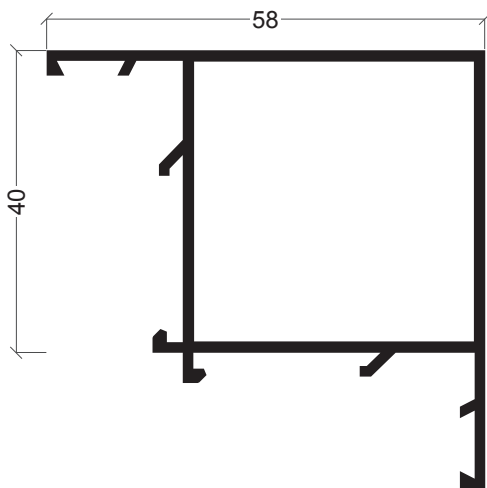
A1-36
Montante



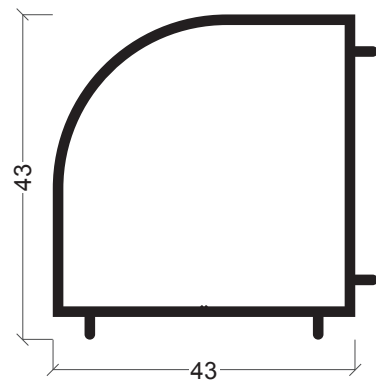
A1-70
Montante



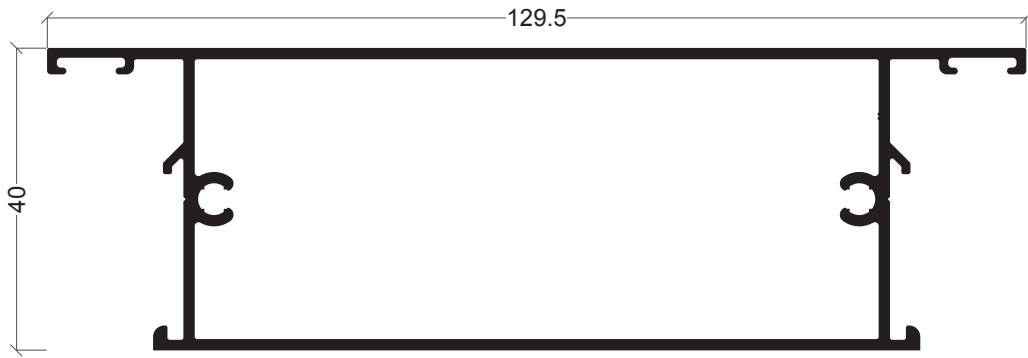
A1-71
Montante



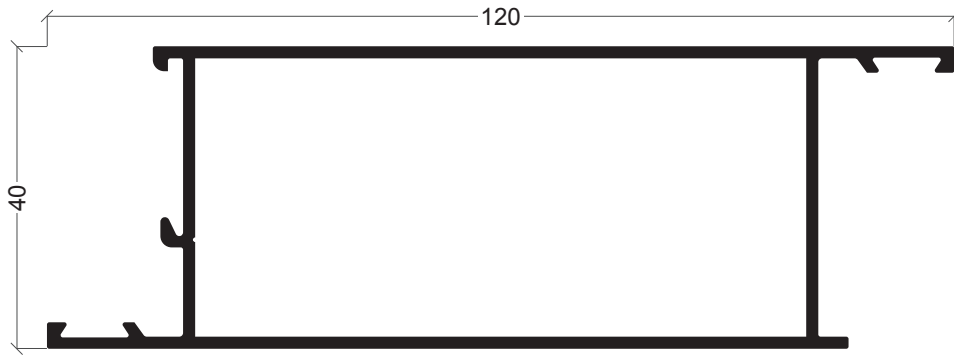
A1-11
Esquina



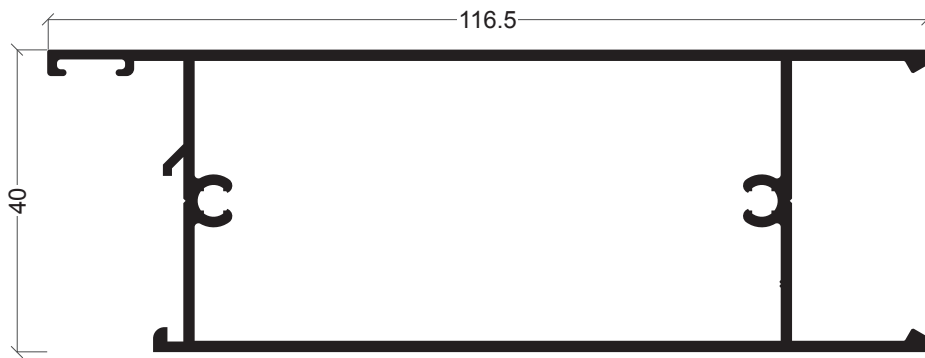
A1-57
Esquina



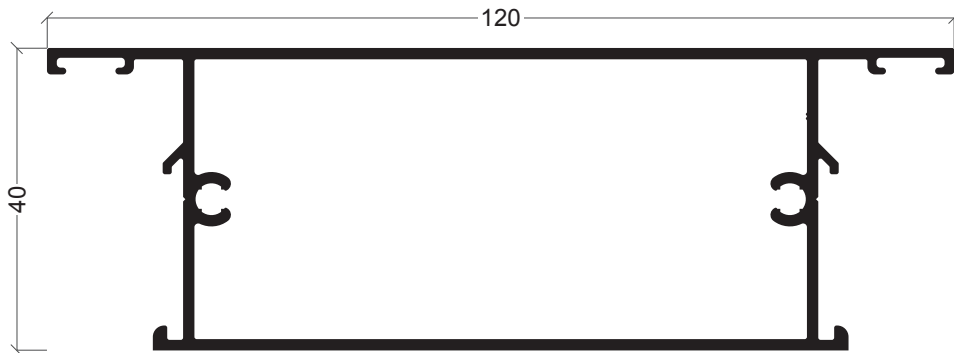
A1-12
Travessa



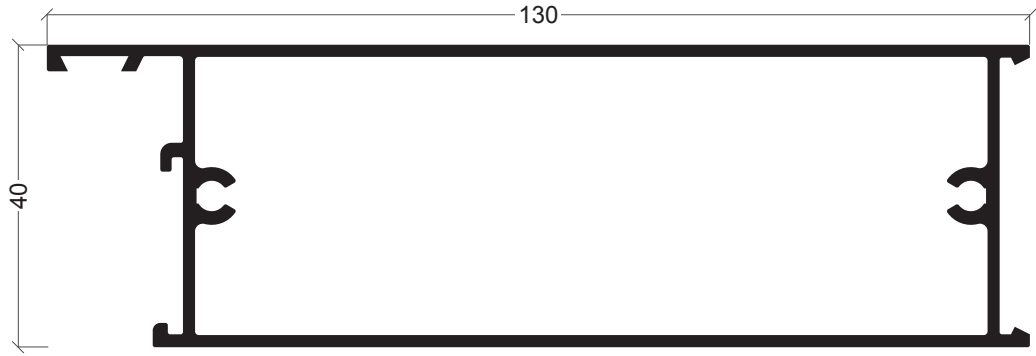
A1-14
Aro móvel/almofada



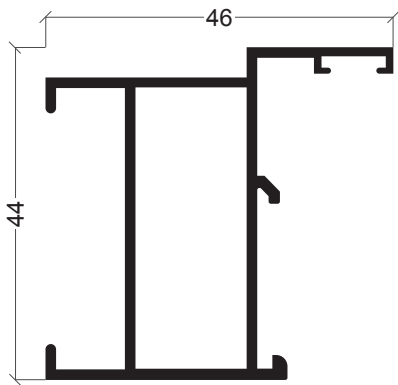
A1-63
Almofada



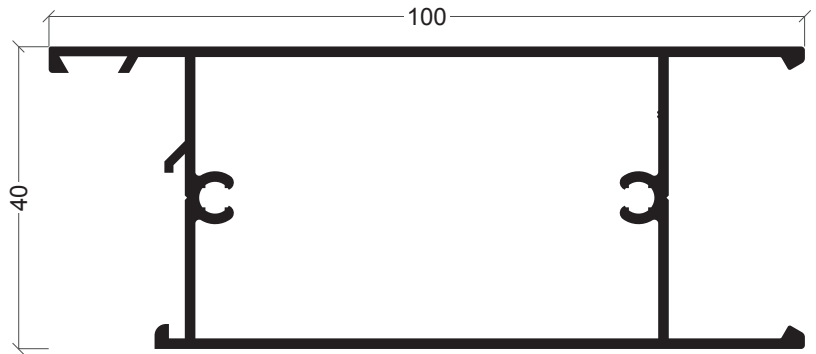
A1-65
Travessa



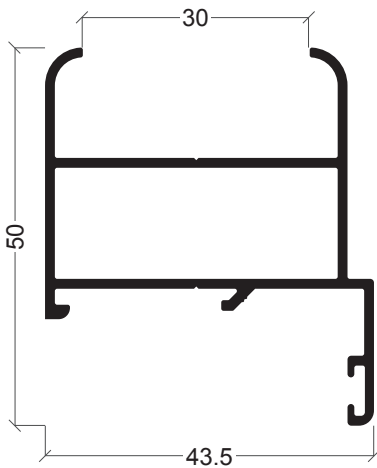
A1-13
Almofada



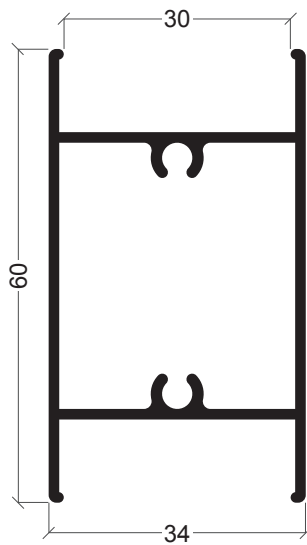
A1-74
Almofada



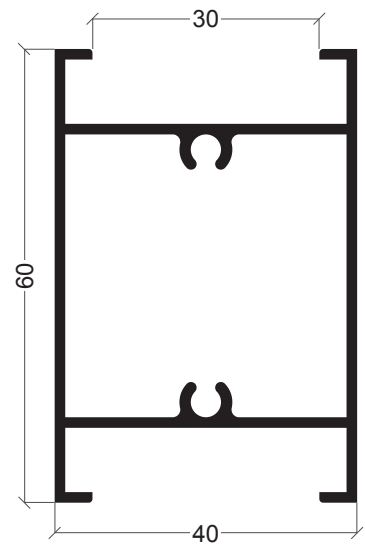
A1-64
Almofada



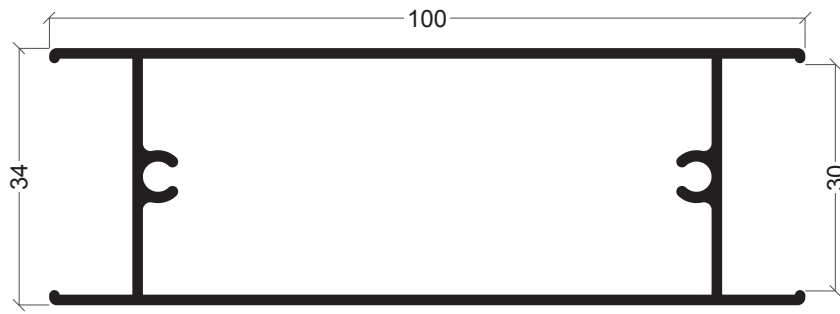
A1-83
Aro fixo/móvel portada



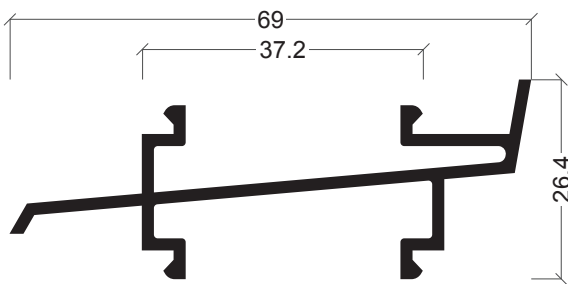
A1-85
Travessa



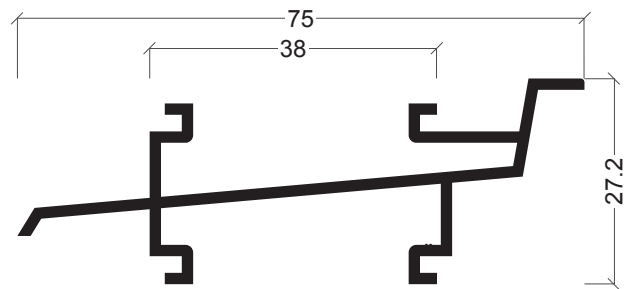
A1-75
Travessa



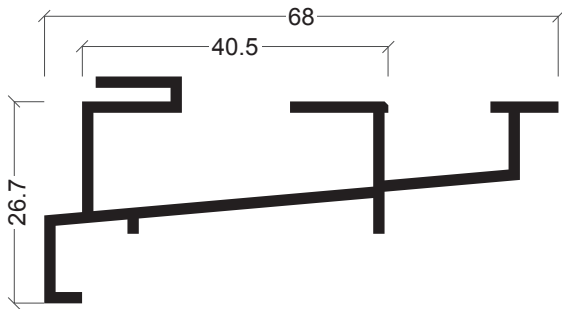
A1-84
Travessa



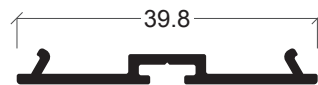
A1-17
Soleira



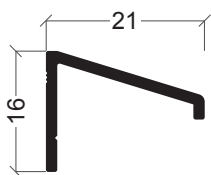
A1-86
Soleira



A1-48
Soleira



A1-18
Perfil de remate



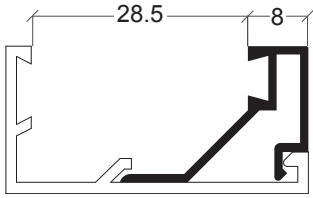
A1-46
Pingadeira



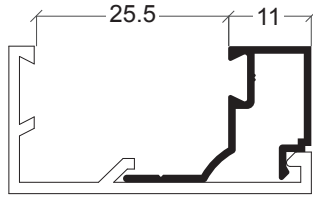
A1-19
Vareta



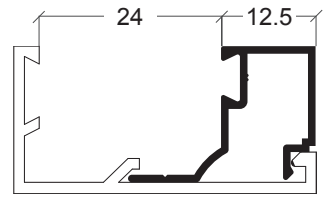
A1-20
União de aros



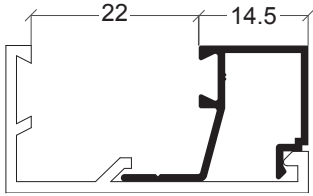
A1-43



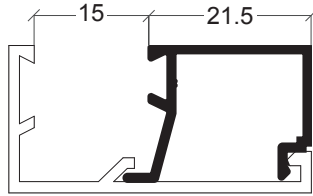
A1-44



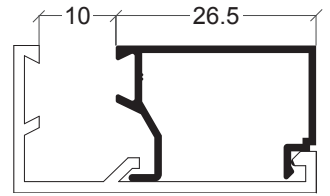
A1-32



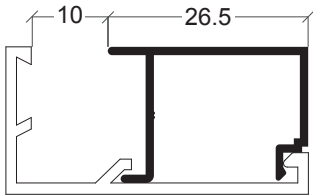
A1-49



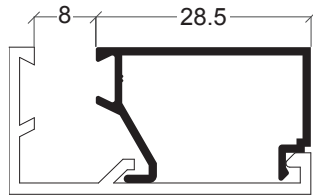
A1-30



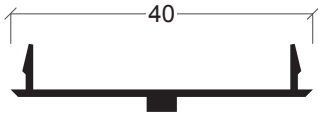
A1-31



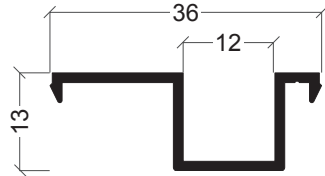
A6-09



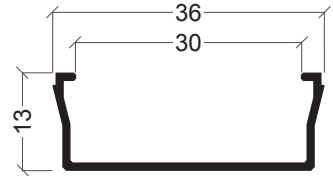
A1-15



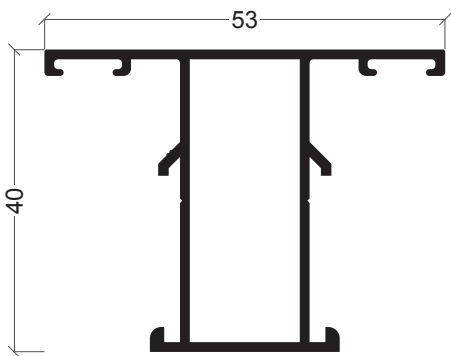
A6-23
Calha de comando



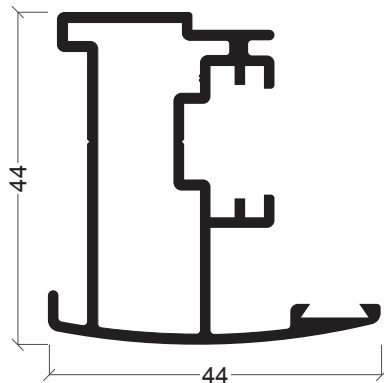
A6-21
Compensador



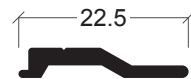
A6-24
Redutor



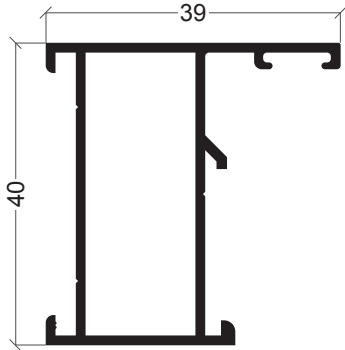
A6-01
Travessa



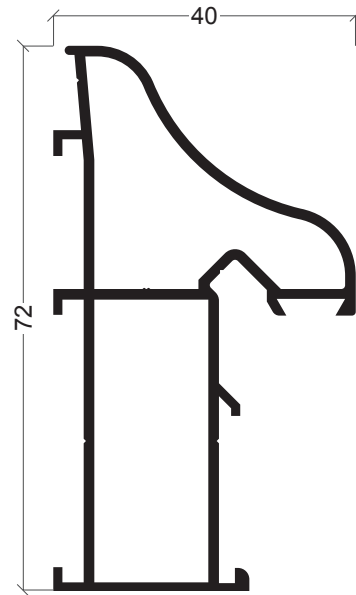
A6-26
Inversor



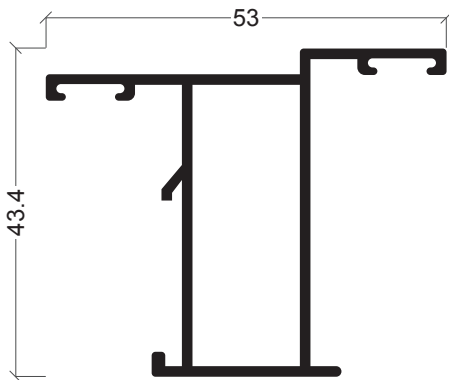
A6-27
Vareta



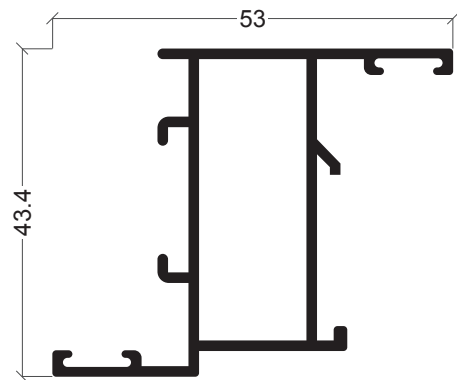
A6-03
Aro fixo



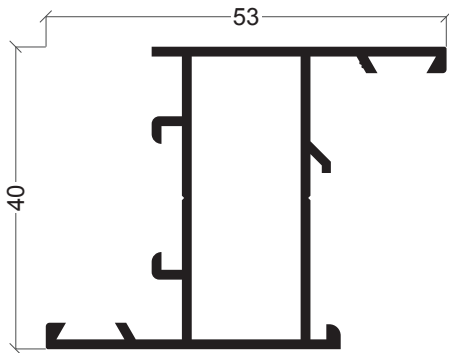
A6-10
Aro fixo



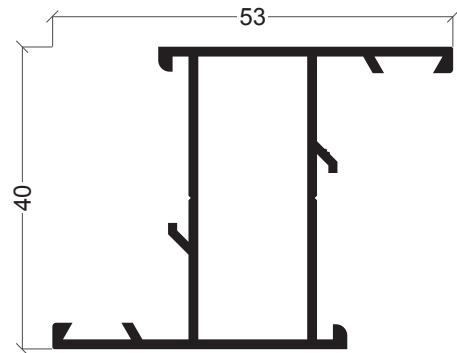
A6-04
Aro móvel/inversor



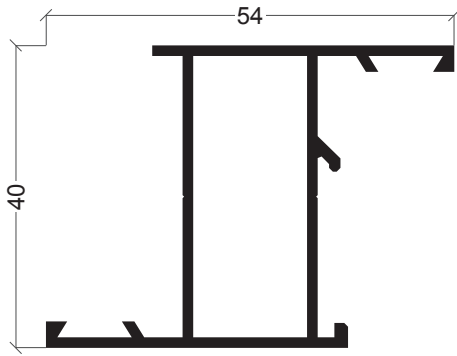
A6-05
Aro móvel/inversor



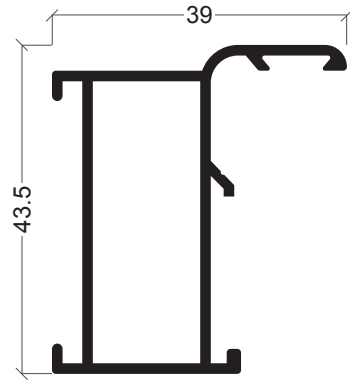
A6-02
Aro móvel



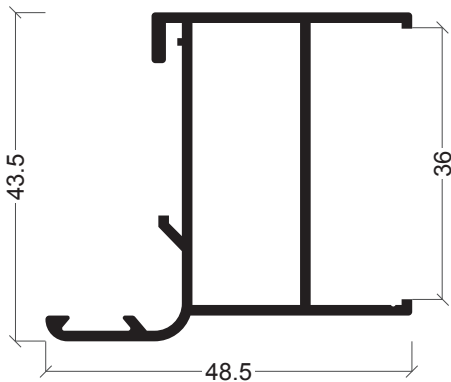
A6-06
Aro móvel



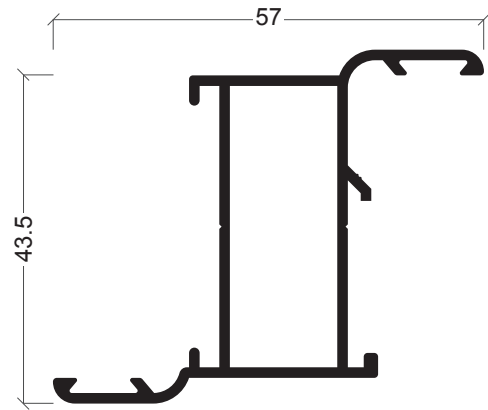
A6-07
Aro móvel



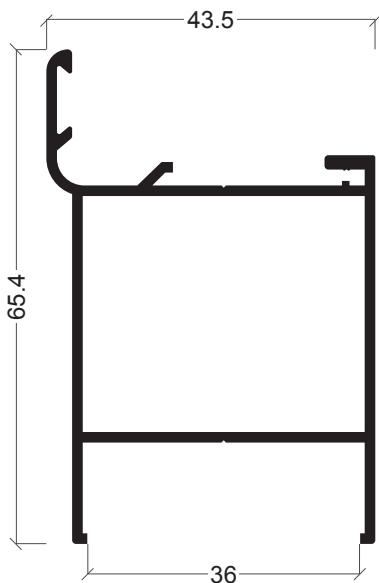
A6-17
Aro fixo



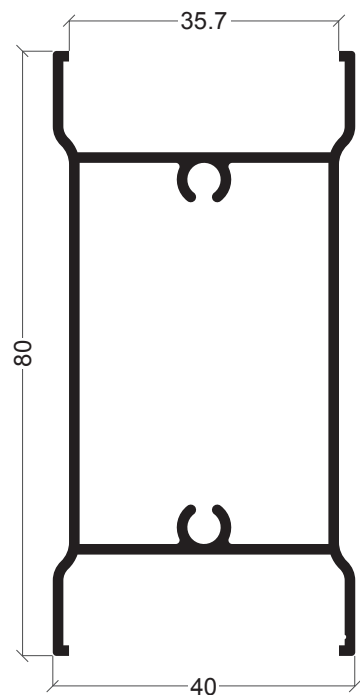
A6-18
Aro móvel portada



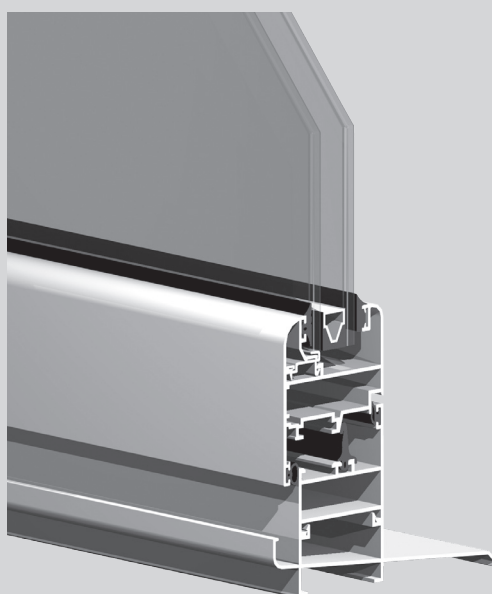
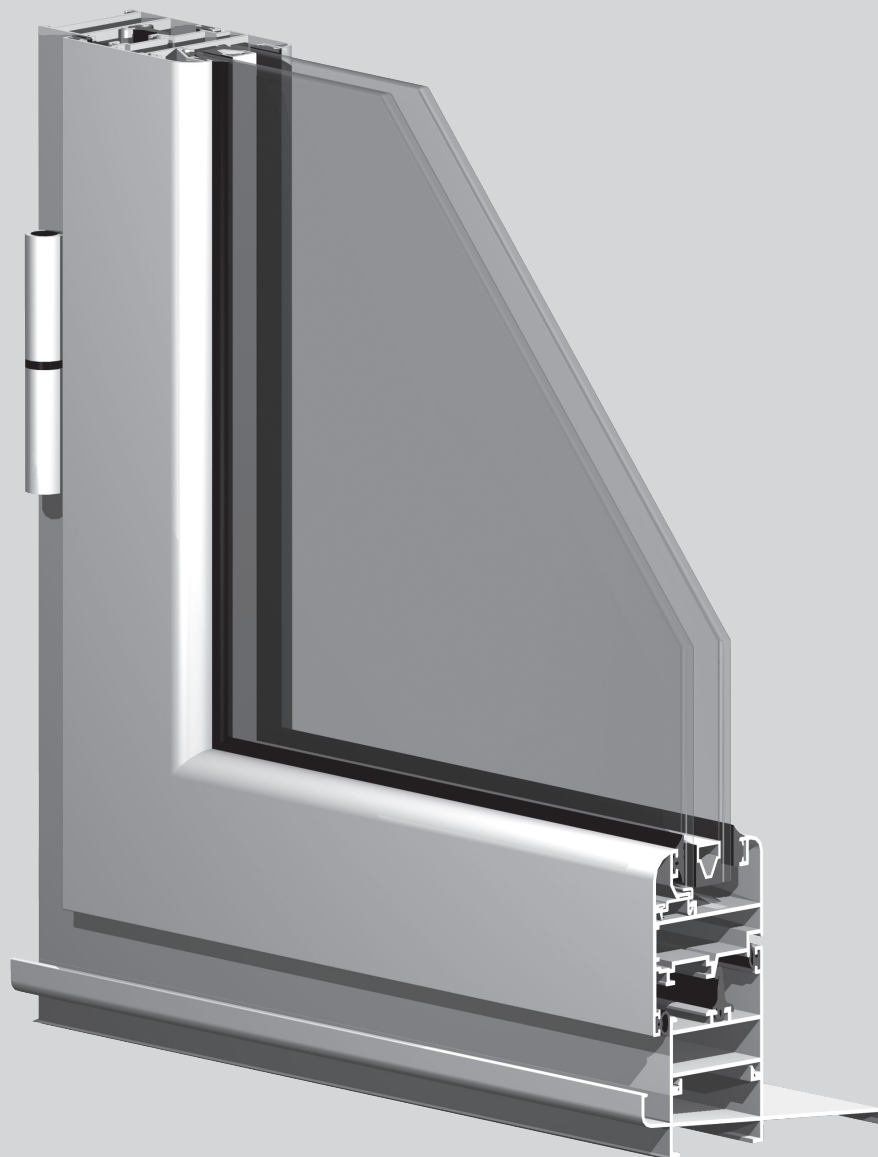
A6-19
Aro fixo/móvel



A6-20
Aro móvel portada



A6-22
Travessa portada



Sistema

AX

Sistema AX

Sistema de batente de câmara europeia - 45 mm

Características do sistema

Sistema de batente com câmara europeia e tripla vedação em EPDM (exterior, central, interior).

O sistema AX possibilita a execução de 2 versões de caixilharia:

1. linha recta;
2. linha curva.

Perfis de alumínio

Os perfis de alumínio são extrudidos na liga de alumínio 6060 para arquitectura de acordo com norma NP EN 12020-02.

Espessura média dos perfis de alumínio de 1.5 mm para janelas e de 1.7 mm para portas.

Aros fixos

Secção dos aros fixos de 45 mm;

Aros fixos com esquadro para montagem a meia esquadria.

Aros móveis

Secção dos aros móveis de 53 mm;

Enchimento para vidro simples ou duplo desde 4 mm até 30 mm;

Aros móveis de linha recta ou curva;

Aro móvel com esquadro para montagem a meia esquadria;

Perfil inversor recto.

Dimensionamento e manobralidade

Dimensões mínimas - máximas de folha: 375 mm - 1700 mm (L); 410 mm - 2700 mm (H);

Peso máximo de 110 kg por folha com oscilo-batente;

Peso máximo de 90 kg por folha para janelas de abrir;

Peso máximo de 150 kg por folha com dobradiça porta;

Possibilidades de abertura: interior com ou sem oscilo-batente,

exterior, basculante, projectante, pivotante, harmónio e oscilo-paralela;

Estanquidade assegurada através de juntas triplas em EPDM.

Performances

Sistema certificado por laboratório notificado para Ensaio Tipo Inicial (ITT) de acordo com a norma de produto EN 14351-1 para efeitos de Marcação CE.

Categorias alcançadas na avaliação do sistema AX tipologia janela:

1. Permeabilidade ao ar: Classe 4 (norma de ensaio EN 1026)
2. Estanquidade à água: Classe E900 (norma de ensaio EN 1027)
3. Resistência ao vento: Classe C5 (norma de ensaio EN 12211)

Categorias alcançadas na avaliação do sistema AX tipologia porta:

1. Permeabilidade ao ar: Classe 4 (norma de ensaio EN 1026)
2. Estanquidade à água: Classe 7A (norma de ensaio EN 1027)
3. Resistência ao vento: Classe C2 (norma de ensaio EN 12211)
4. Resistência à torção estática: Apto 350N (norma de ensaio EN 14609)

Coefficiente de transmissão térmica de vão de 2 folhas com 1.20 m x 1.50 m com vidro Ug = 1.4 W/m²K:

• Uw = 2.92 W/m²K

Coefficiente de atenuação acústica de vão de 2 folhas com vidro 4/12/4:

• Rw (C; Ctr) = 33 dB (-1; -4)

Zonas de aplicação segundo RCCTE (em função do valor Ug): I1, I2, I3, V1, V2, V3.

Sistema AX Milénio

Sistema portas de entrada uso intensivo - 45 mm

Características do sistema

Sistema de batente com dupla vedação em EPDM (exterior, interior).

O sistema AX Milénio possibilita a execução de caixilharia em linha recta com aro fixo e aro móvel faceados.

Perfis de alumínio

Os perfis de alumínio são extrudidos na liga de alumínio 6060 para arquitectura de acordo com norma NP EN 12020-02.

Espessura média dos perfis de alumínio de 2.0 mm.

Aros fixos

Secção dos aros fixos de 45 mm;

Aros fixos com esquadro para montagem a meia esquadria.

Aros móveis

Secção dos aros móveis de 45 mm;

Enchimento para vidro simples ou duplo desde 4 mm até 30 mm;

Aros móveis com esquadro para montagem a meia esquadria.

Dimensionamento e manobralidade

Dimensões mínimas - máximas de folha: 400 mm - 1500 mm (L); 600 mm - 3000mm (H);

Peso máximo de 180 Kg por folha com dobradiça reforçada;

Possibilidades de abertura: interior, exterior e vaivém, com opção de sistema anti-entallamento de dedos.

Performances

Sistema certificado por laboratório notificado para Ensaio Tipo Inicial (ITT) de acordo com a norma de produto EN 14351-1 para efeitos de Marcação CE.

Categorias alcançadas na avaliação do sistema AX Milénio tipologia porta de 2 folhas:

1. Permeabilidade ao ar: Classe 2 (norma de ensaio EN 1026)
2. Estanquidade à água: NPD (norma de ensaio EN 1027)
3. Resistência ao vento: Classe C3 (norma de ensaio EN 12211)
4. Resistência ao impacto: Classe 5 (norma de ensaio EN 13049)

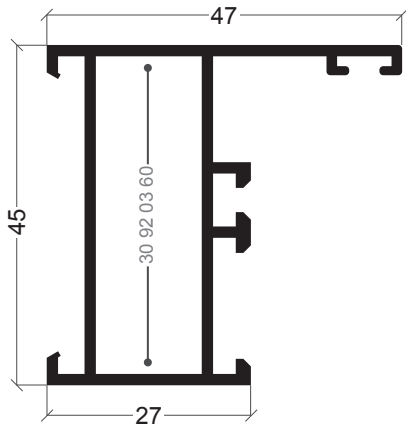
Coefficiente de transmissão térmica de vão de 2 folhas com 1.80 m x 2.20 m com vidro Ug = 1.4 W/m²K:

• Uw = 3.12 W/m²K

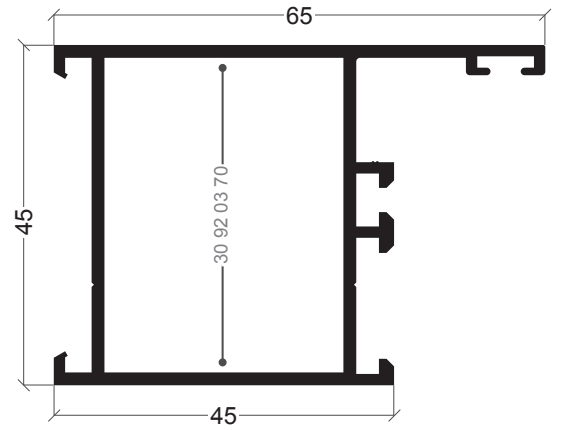
Coefficiente de atenuação acústica de vão de 2 folhas com vidro laminado:

• Rw (C; Ctr) = 37 dB (-1; -4)

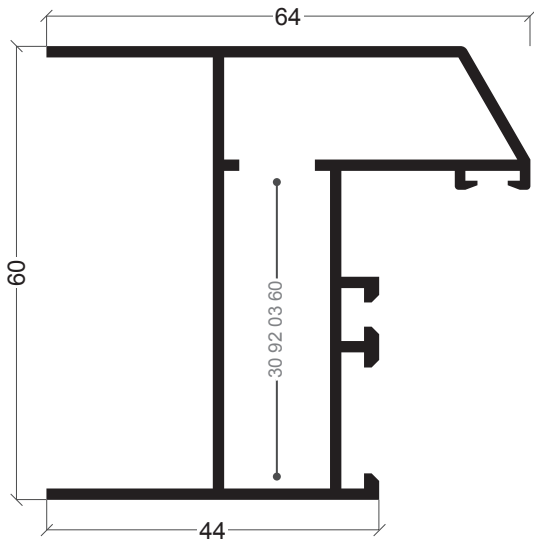
Zonas de aplicação segundo RCCTE (em função do valor Ug): I1, I2, I3, V1, V2, V3.



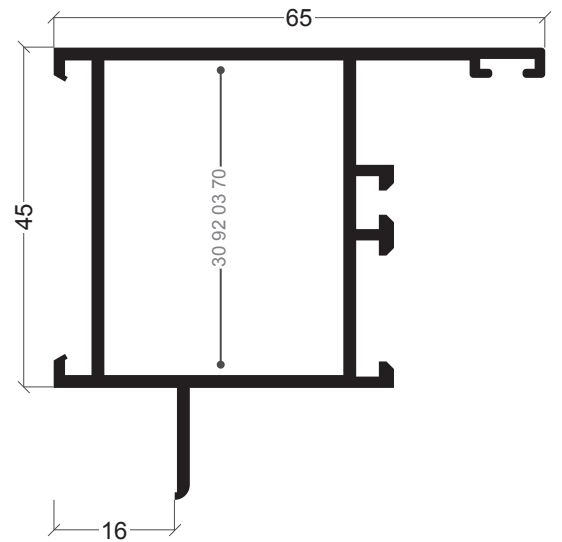
AX-03
Aro fixo



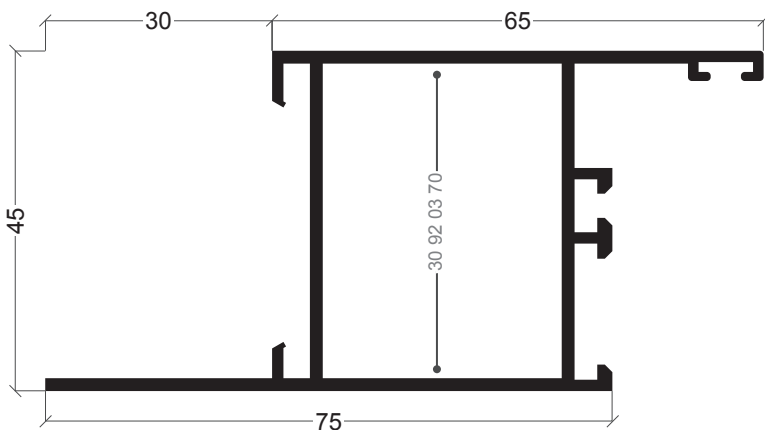
AX-08
Aro fixo



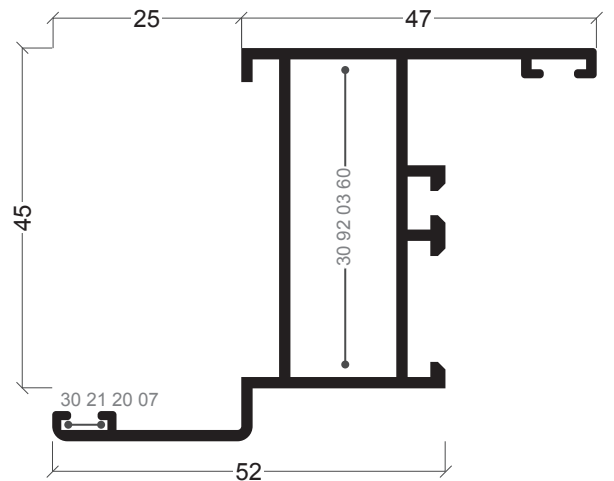
AX-14
Aro fixo 60 mm



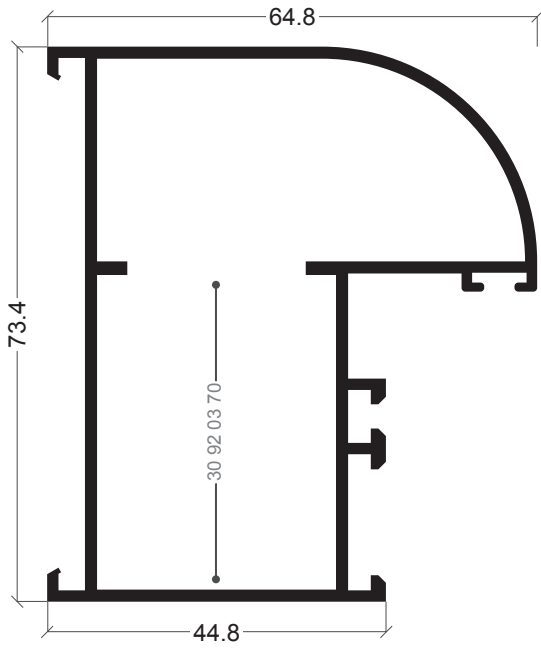
AX-38
Aro fixo para apanelado



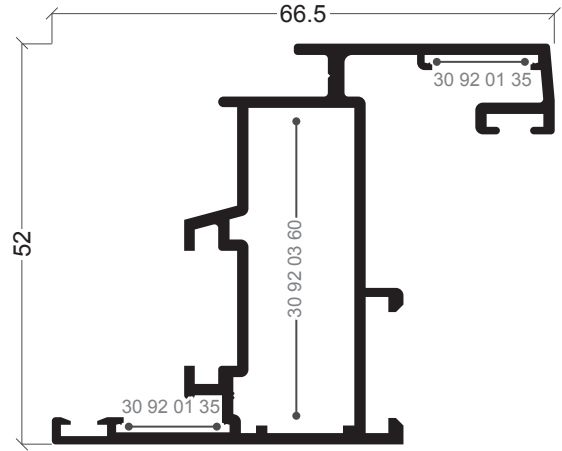
AX-41
Aro fixo com remate



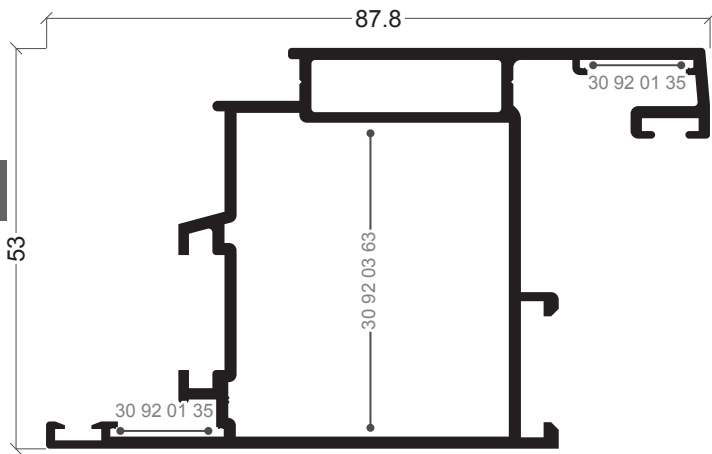
AX-26
Aro fixo com remate



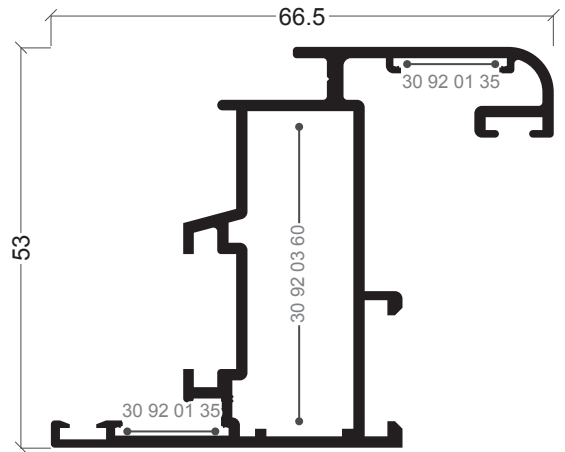
AX-52
Aro fixo com reforço



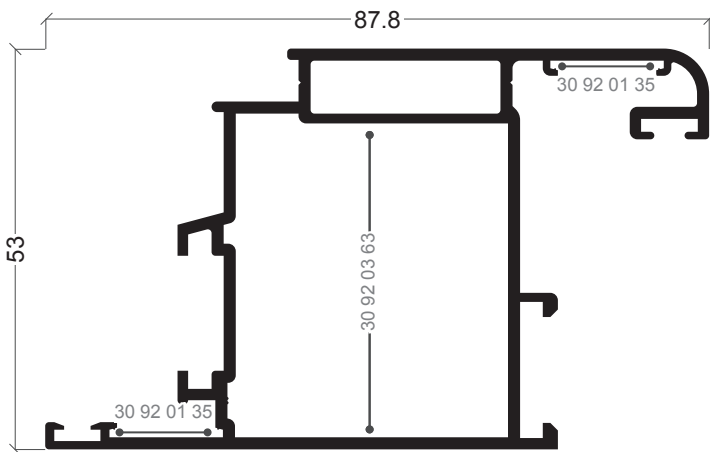
AX-02
Aro móvel



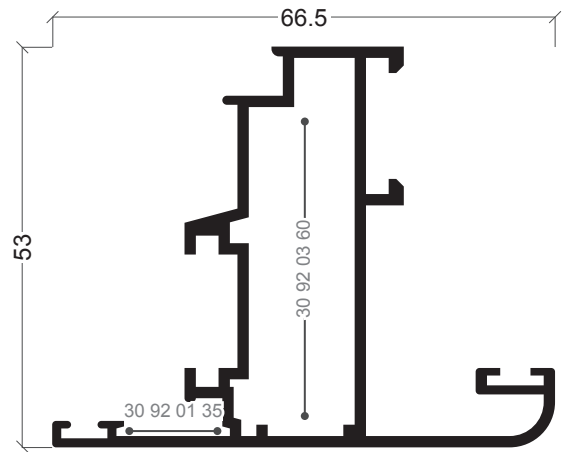
AX-07
Aro móvel



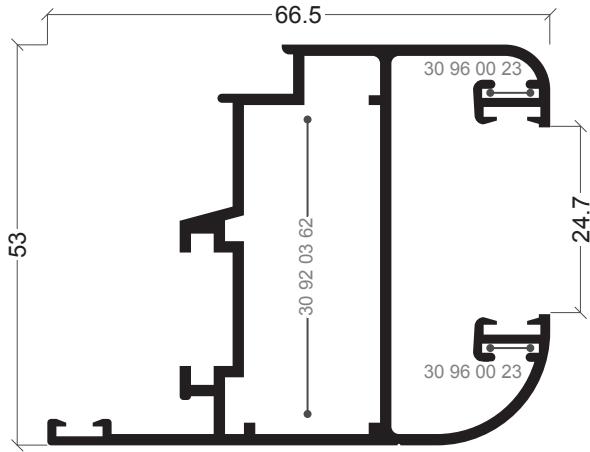
AX-05
Aro móvel



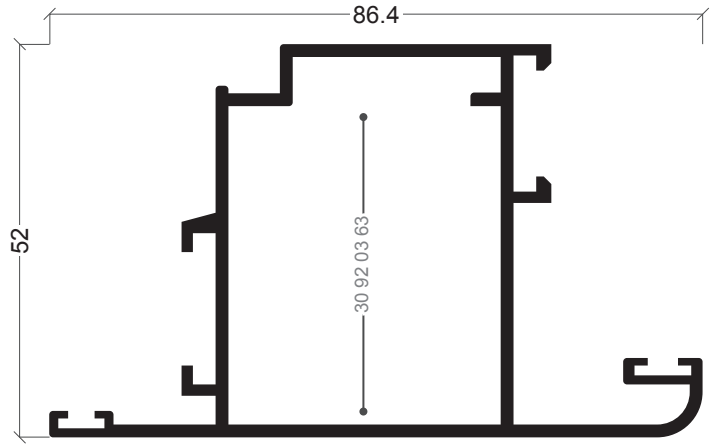
AX-10
Aro móvel



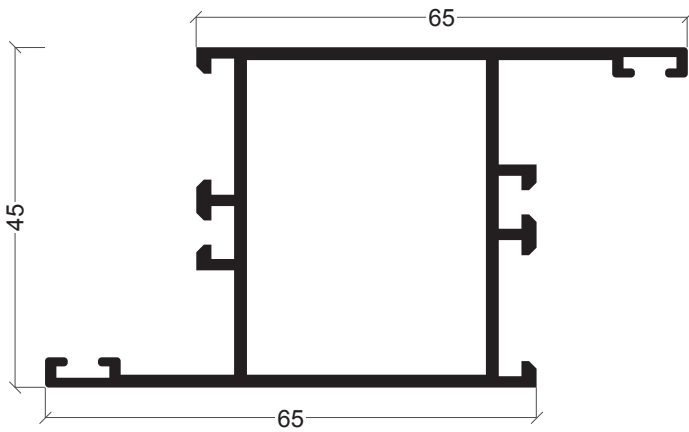
AX-04
Aro móvel



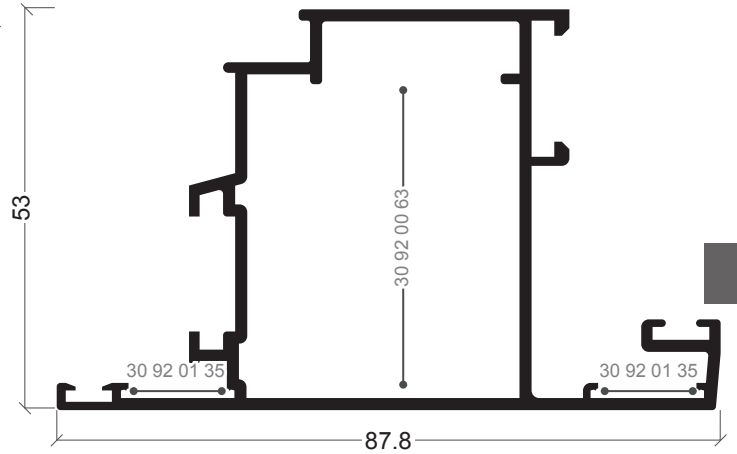
AX-53
Aro móvel



AX-09
Aro móvel abertura exterior

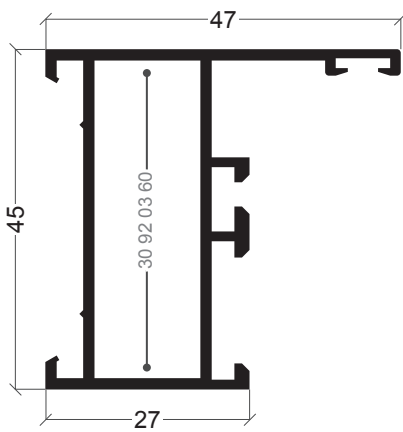


AX-47
Aro abertura exterior com fixo

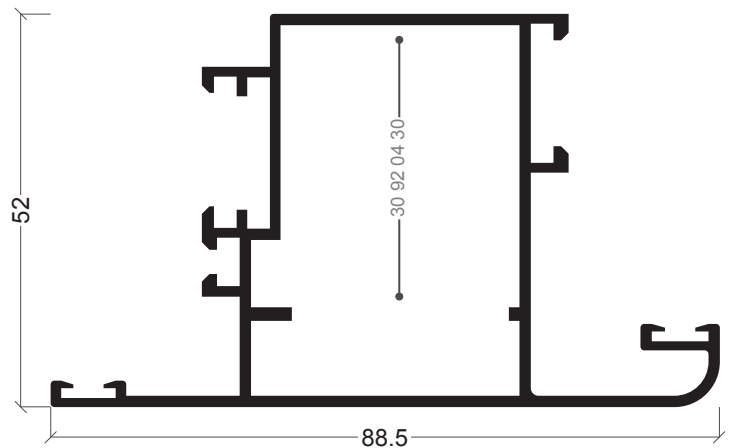


AX-06
Aro móvel abertura exterior

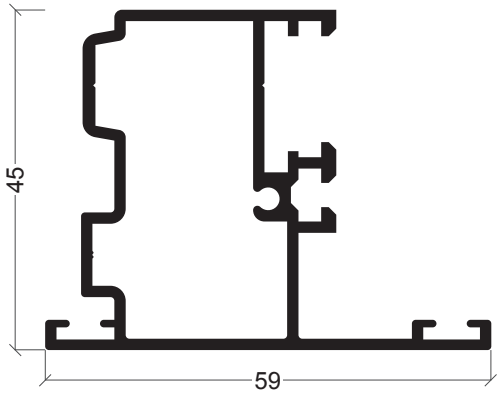
5



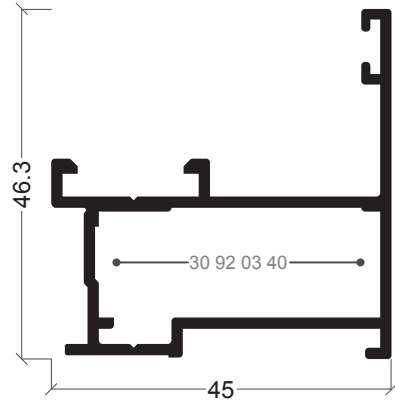
AX-51
Aro fixo pivotante



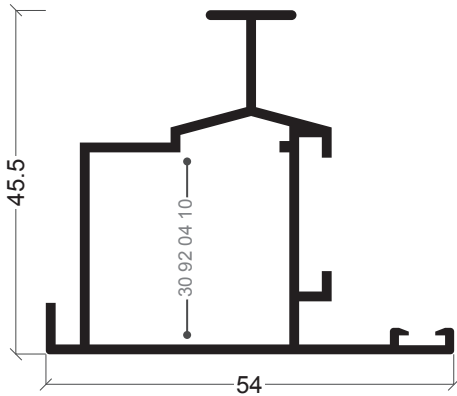
AX-54
Aro móvel pivotante



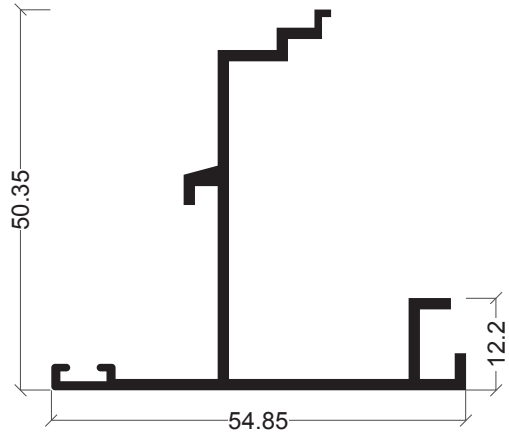
AX-11
Inversor



AX-79
Inversor sentido de abertura

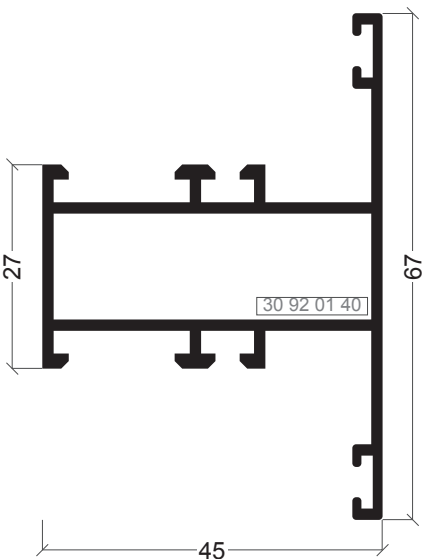


AX-55
Inversor pivotante

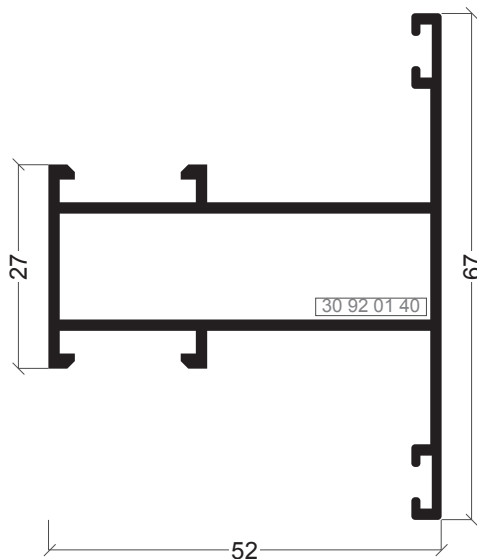


AX-21
Inversor clip

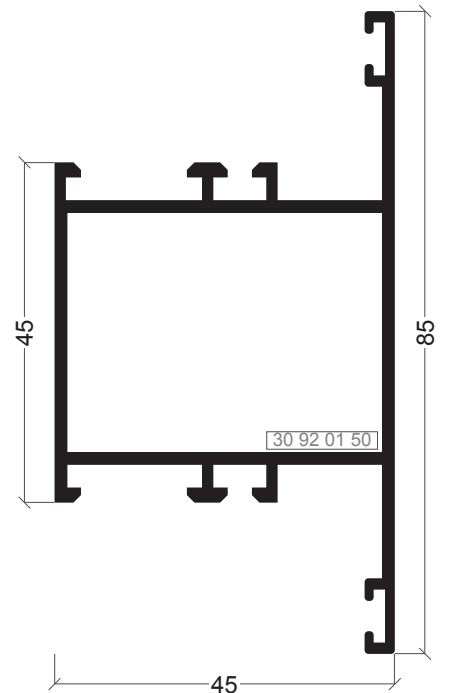
6



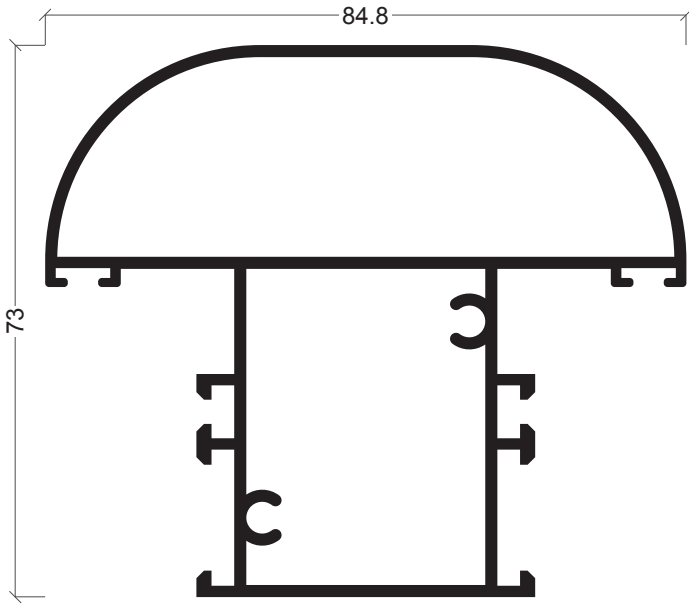
AX-01
Travessa



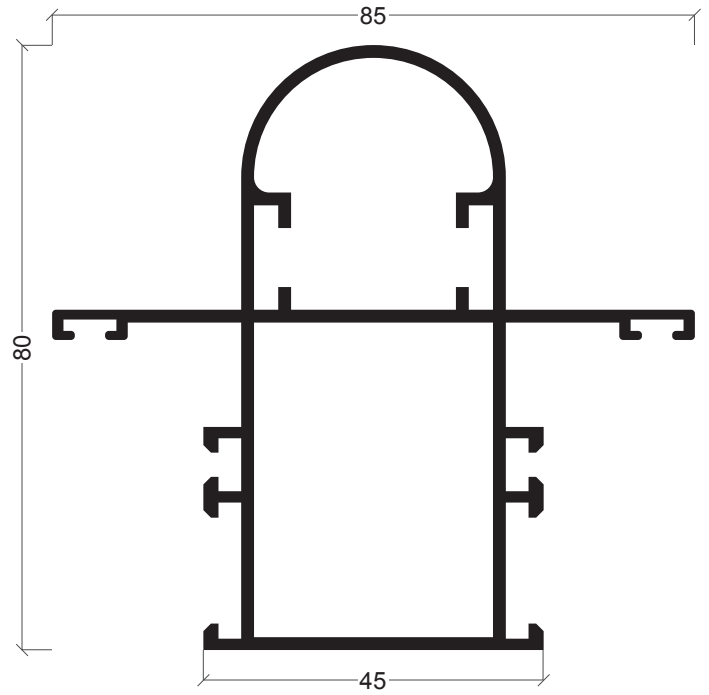
AX-27
Travessa



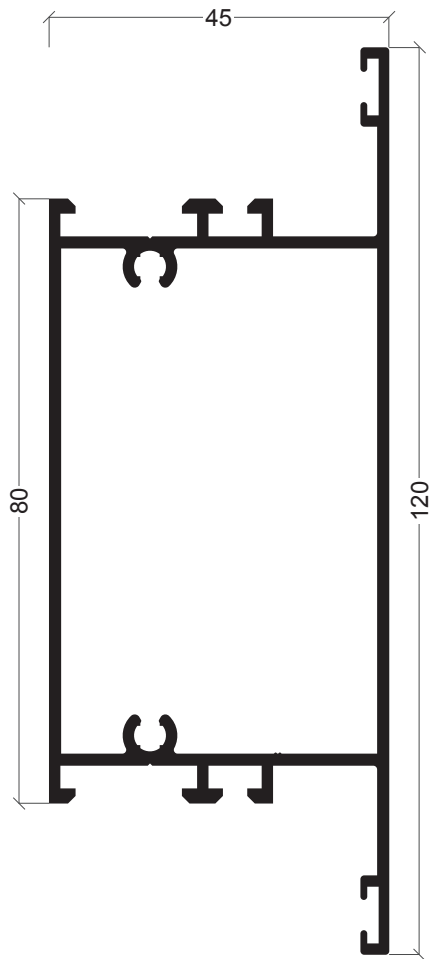
AX-28
Travessa



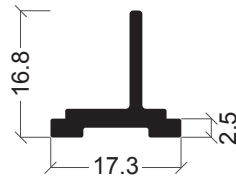
AX-56
Traveça com reforço



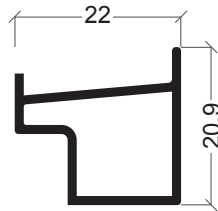
AX-24
Montante



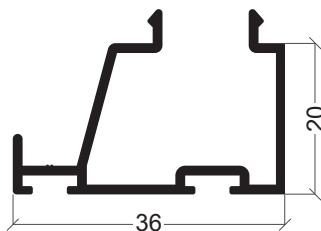
AX-12
Traveça



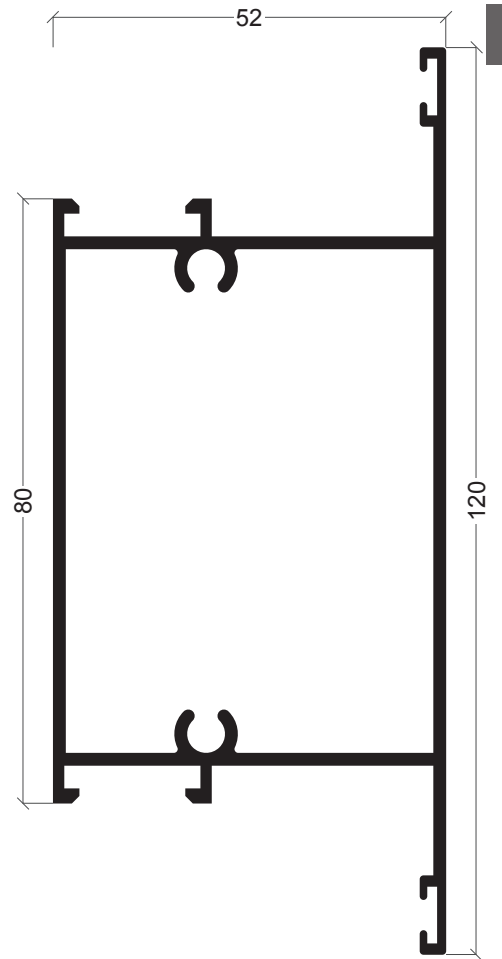
AX-48
Complemento batente



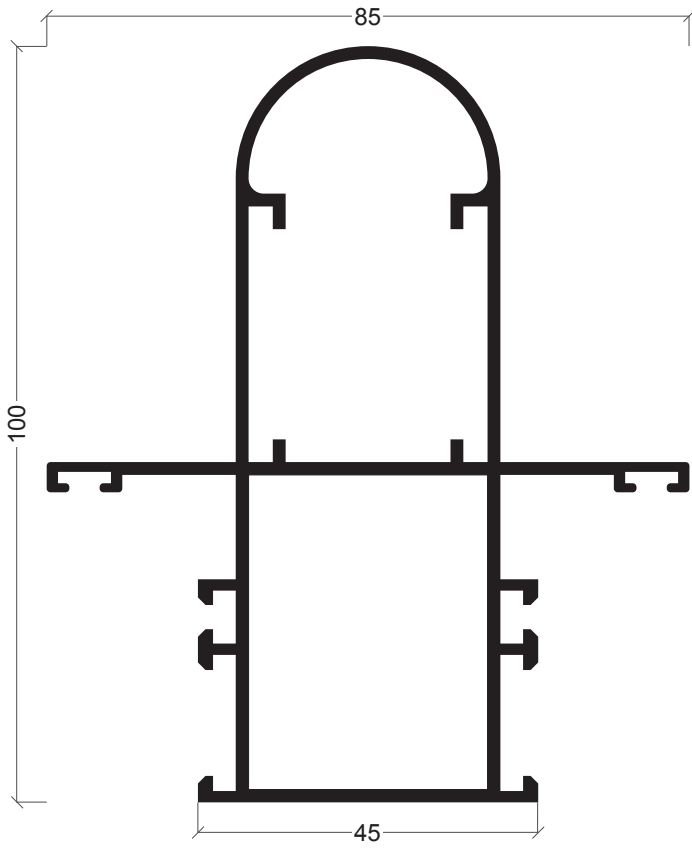
AX-45
Adaptador condensação



AX-15
Bite remate

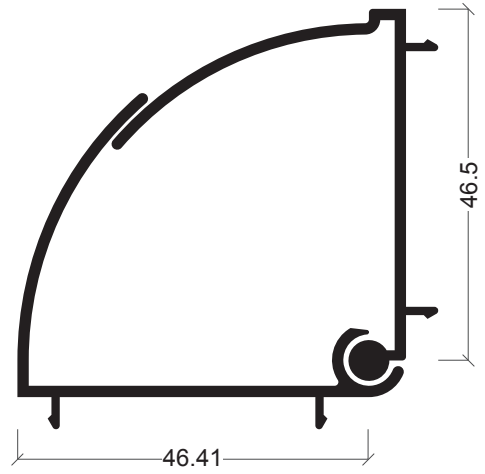


AX-13
Traveça 52 mm



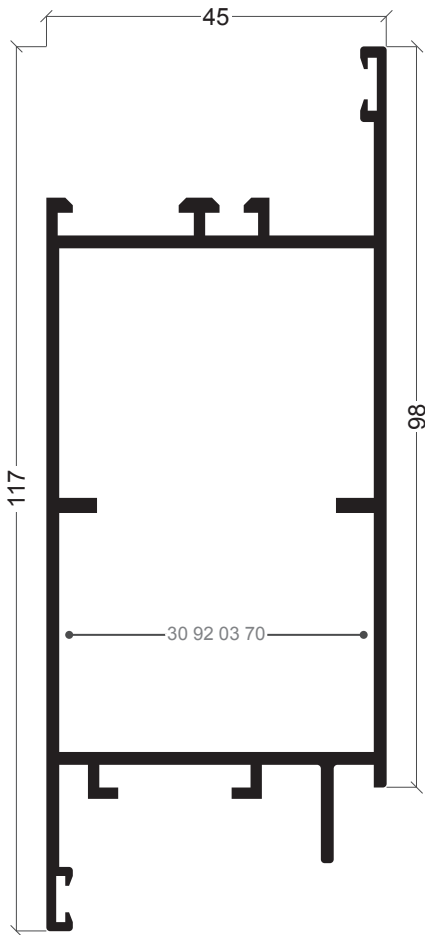
AX-25
Montante

AX-23
União de aros para ângulos

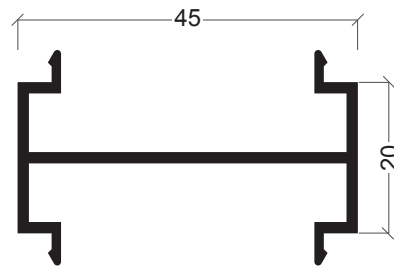


AX-22
União de aros para ângulos

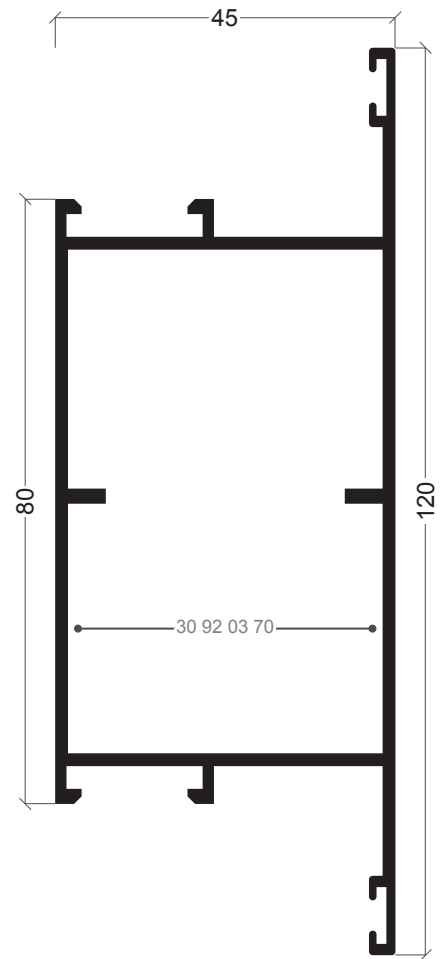
8



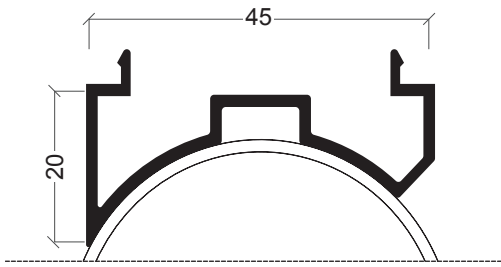
AX-49
Aro móvel



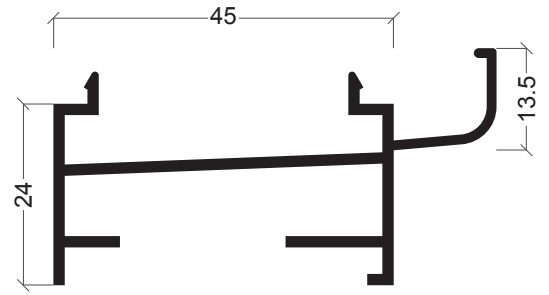
AX-20
União de aros



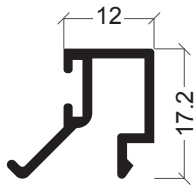
AX-50
Travessa



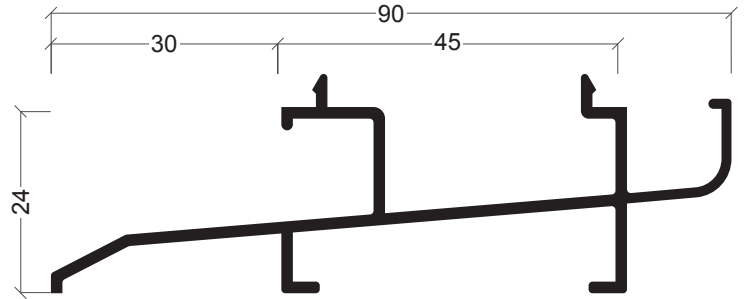
CP-16
Ângulo com tubo 50 mm



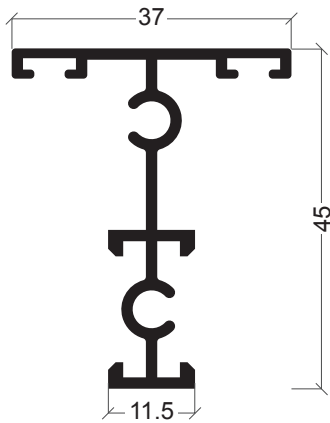
AX-58
Soleira condensação



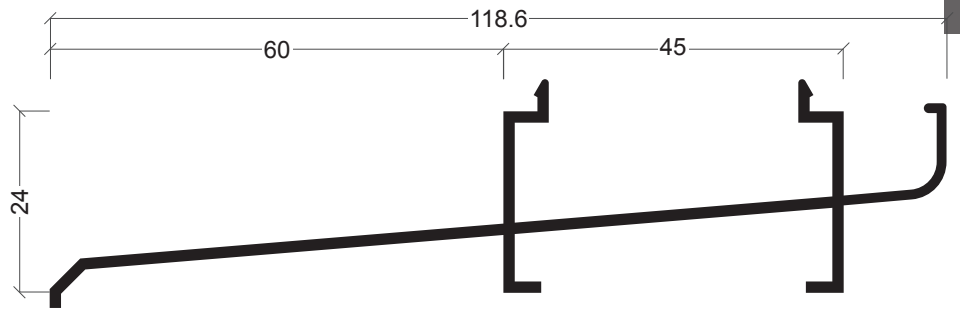
AX-70
Bite para AX-57



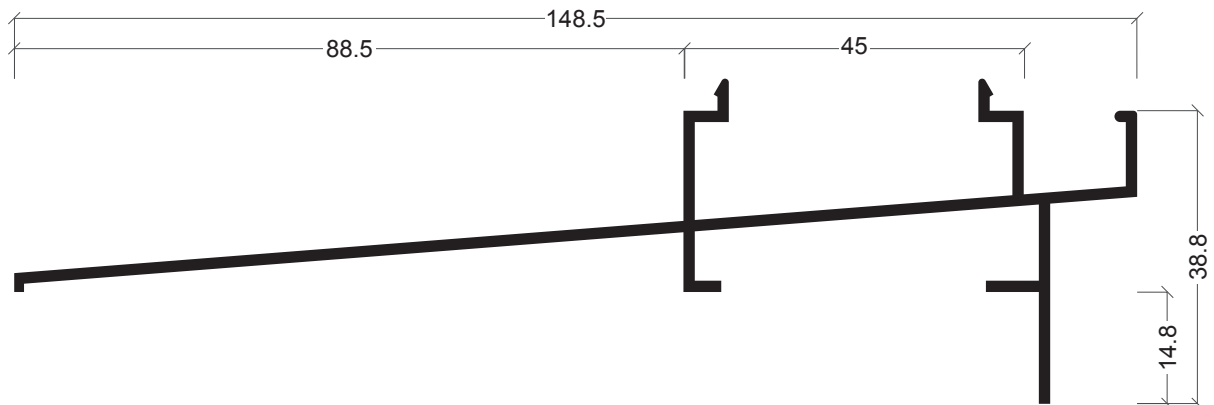
AX-17
Soleira condensação



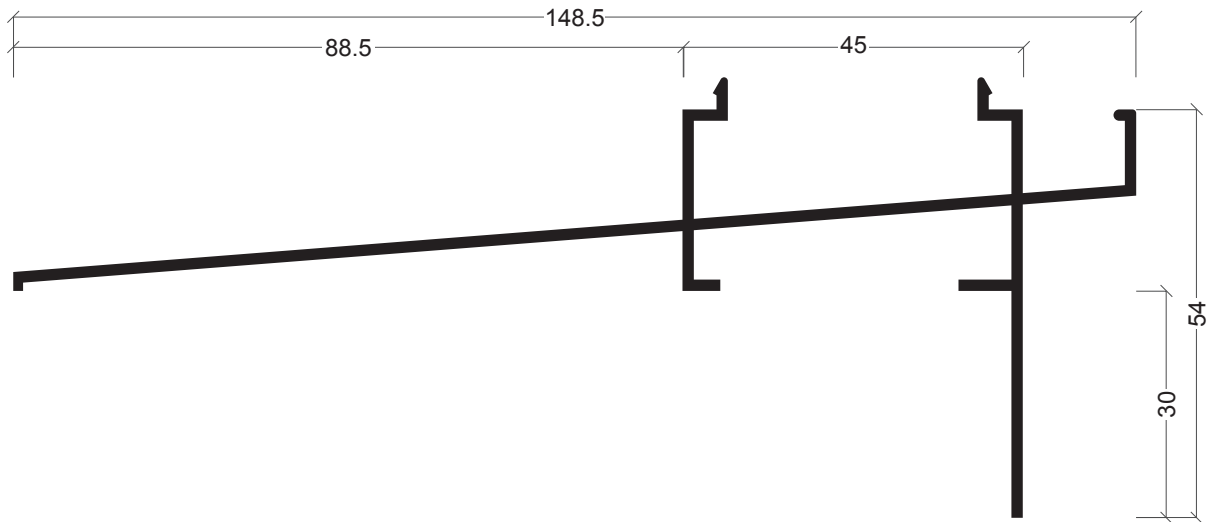
AX-57
Divisor de vidro



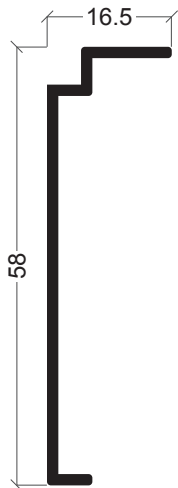
AX-18
Soleira condensação



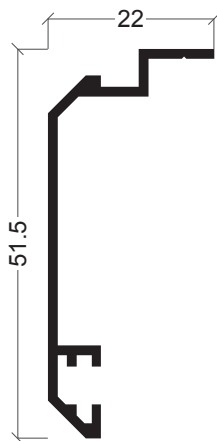
AX-43
Soleira condensação



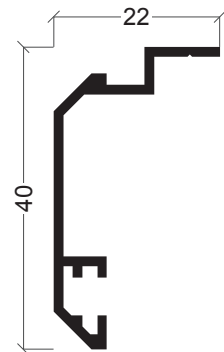
AX-44
Soleira condensação



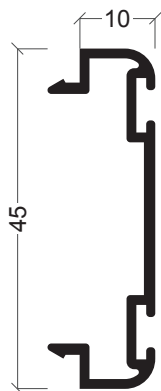
AX-59
Tapa juntas



AX-40
Tapa juntas



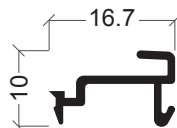
AX-16
Tapa juntas



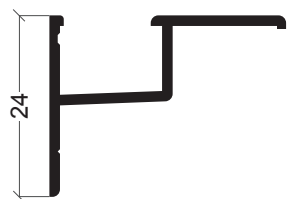
AX-42
Complemento vaivém



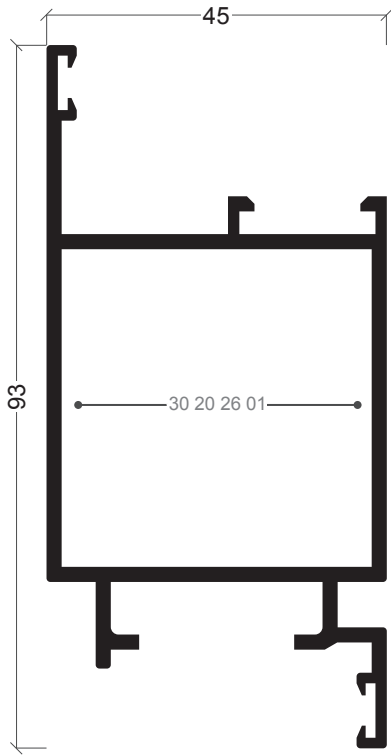
AX-19
Vareta



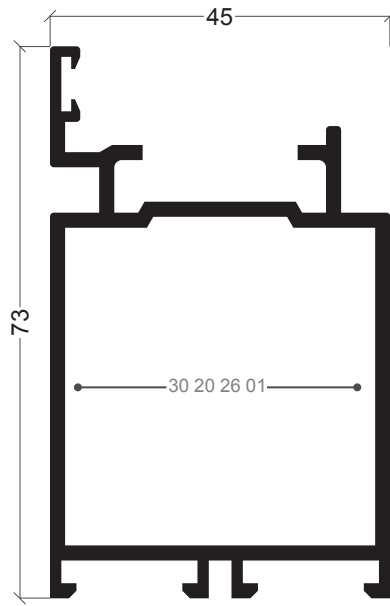
AX-33
Mola Bite



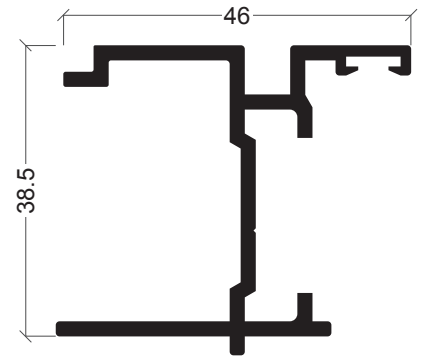
Y-20
Recolha de águas condensação



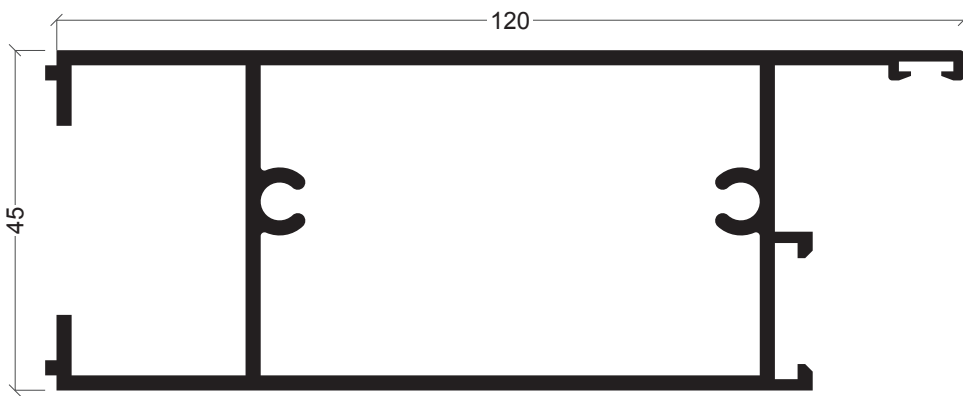
AX-65
Aro móvel



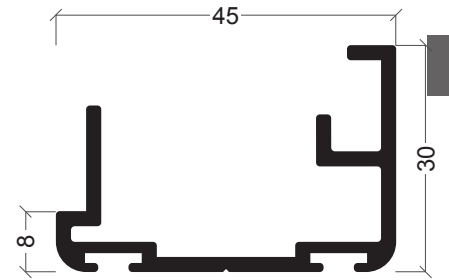
AX-64
Aro fixo



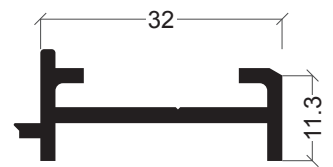
AX-62
Suplemento abertura exterior



AX-68
Almofada



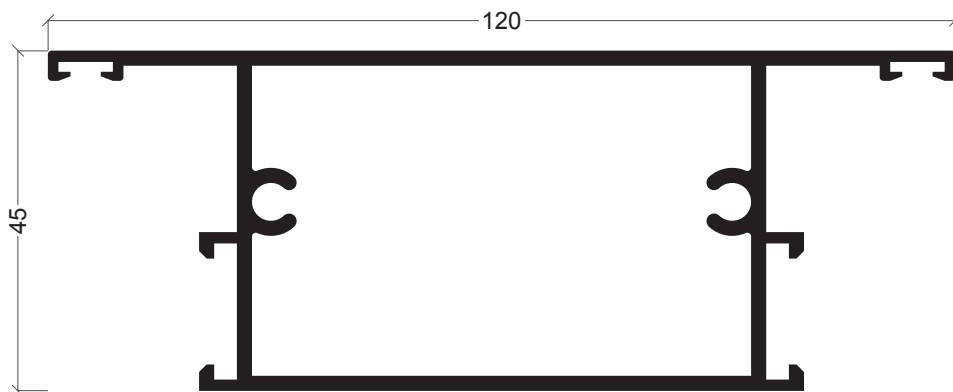
AX-71
Suplemento vaivém



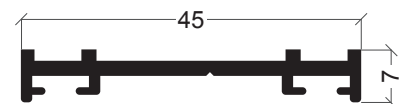
AX-61
Suplemento abertura interior



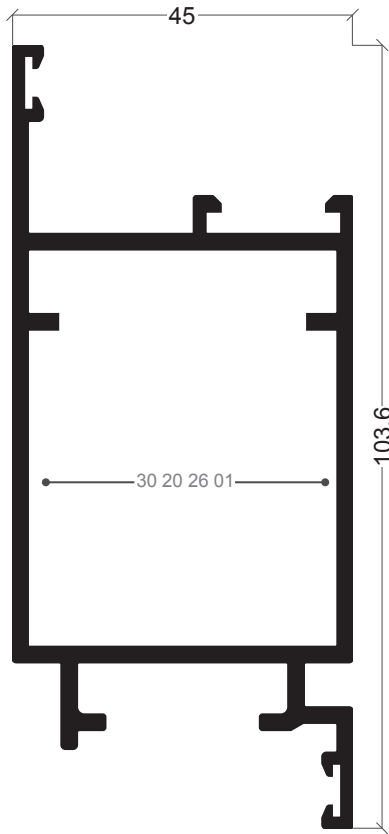
AX-63
Remate pavimento



AX-67
Travessa

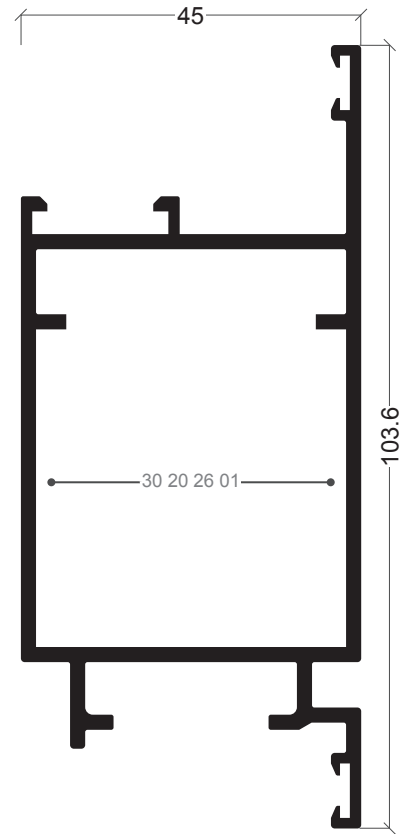


AX-60
Vedação inferior



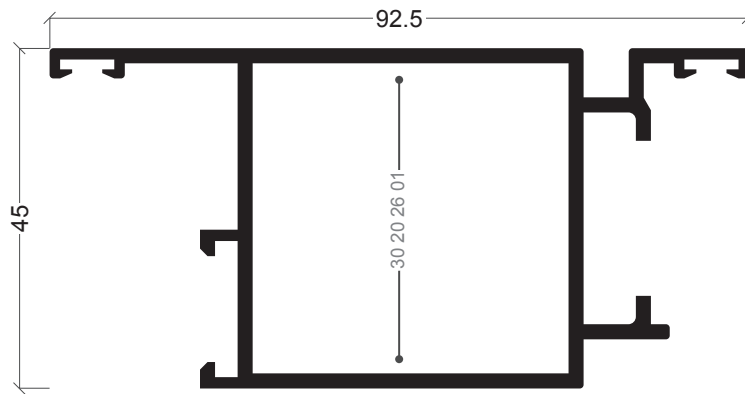
AX-76

Aro móvel



AX-77

Aro móvel abertura exterior



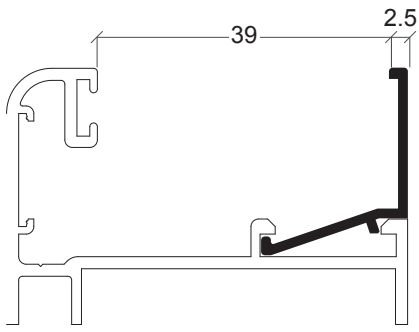
AX-66

Aro móvel abertura exterior

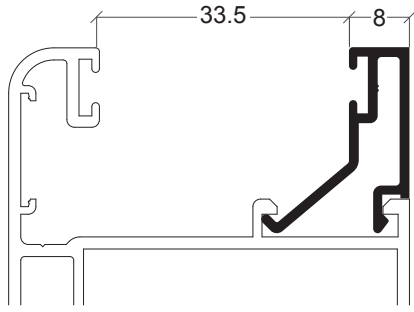


AX-75

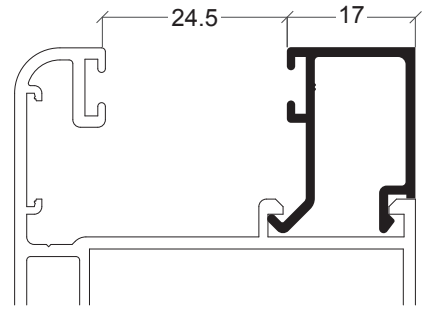
Travessa



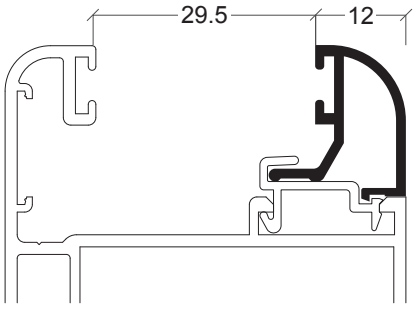
AX-69



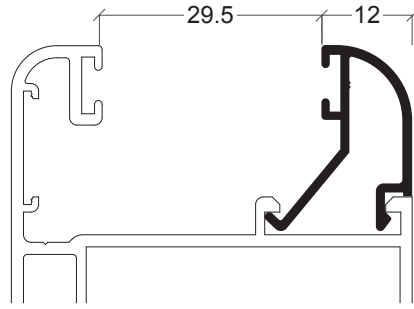
AX-74



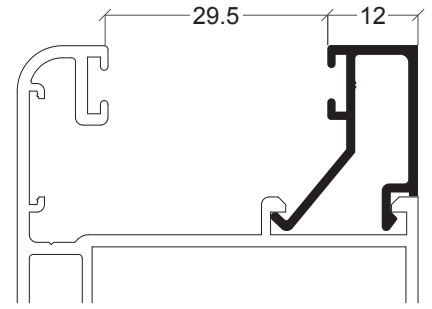
AX-46



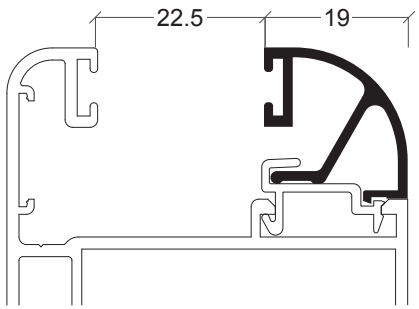
AX-37



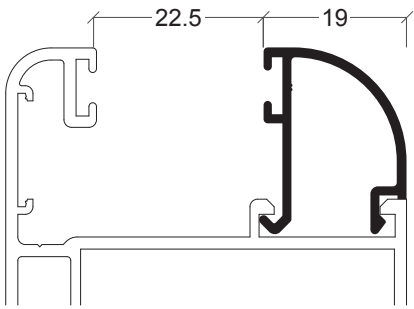
AZ-08



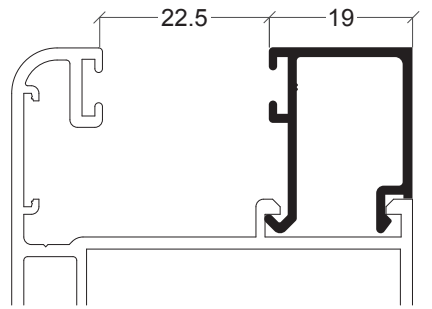
AX-36



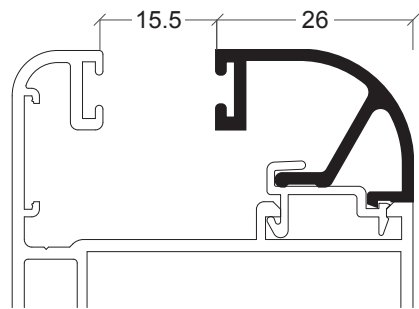
AX-30



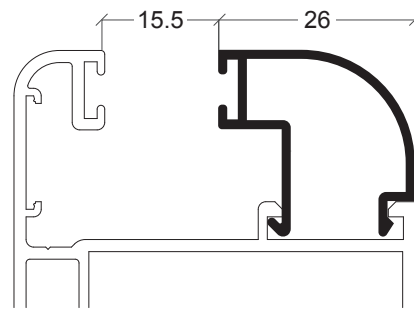
AZ-07



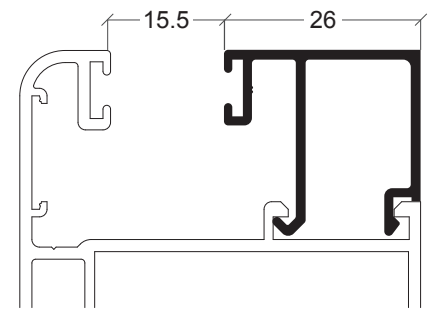
AX-35



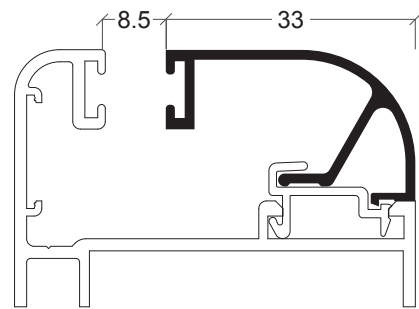
AX-29



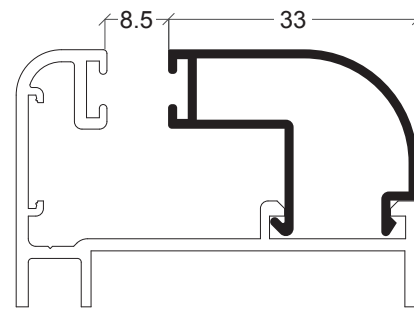
AZ-06



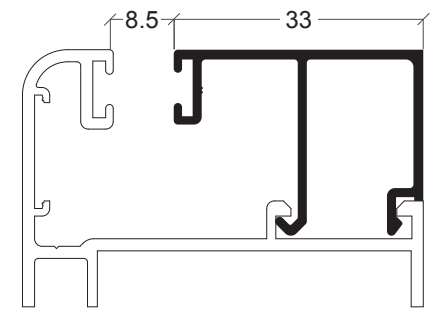
AX-31



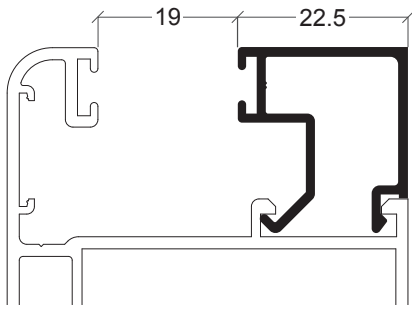
AX-39



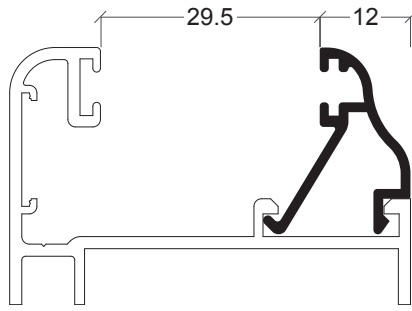
AZ-28



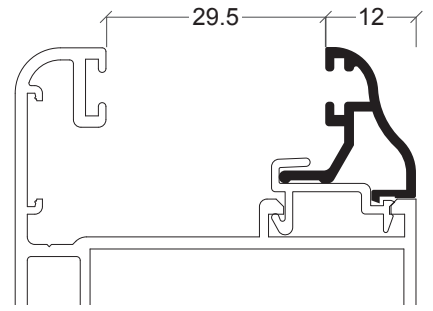
AX-34



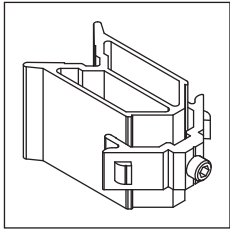
AX-78



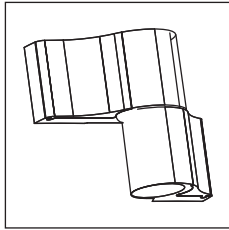
AX-73



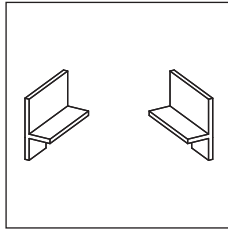
AX-72


30 20 26 01

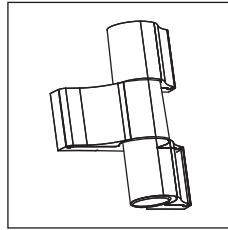
Esquadro porta milénio


30 20 26 02/06

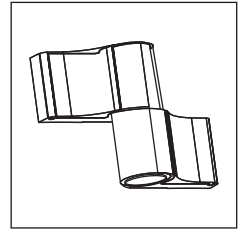
Dobradiça abas desiguais branca/preta


30 20 26 04

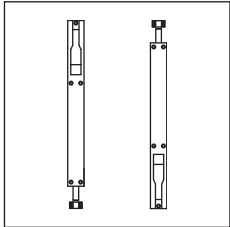
Jogo tampas batente da folha


30 20 26 05/07

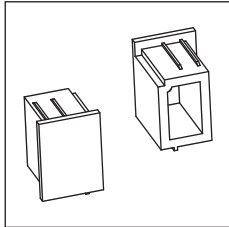
Dobradiças 3 abas desiguais branco/preto


30 20 26 09/12

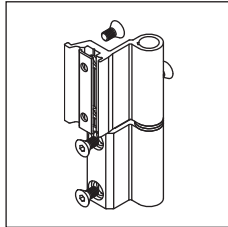
Dobradiça abas iguais preta/branca


30 20 26 10/11

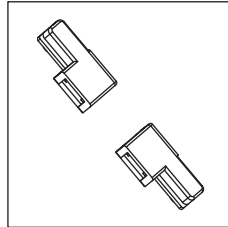
Fecho 2ª folha pequeno/grande


30 91 21 20

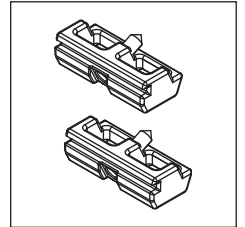
Jogo topos condensação Y-20


30 92 00 20/21

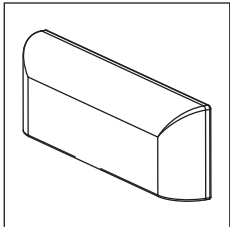
Dobradiça C.E. branco/preto


30 92 00 30

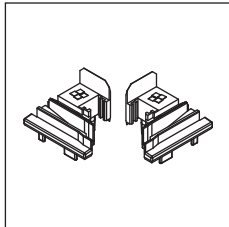
Transmissão barra cremone


30 92 00 50

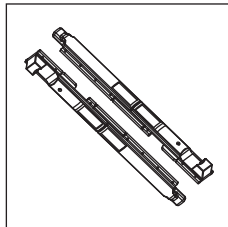
Complemento fecho


30 92 01 00/01

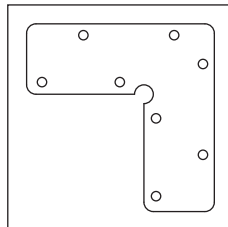
Goteiras branco/preto


30 92 01 13

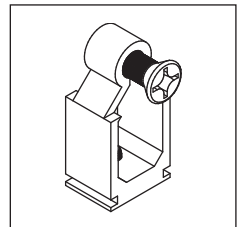
Jogo topos inversor com furo


30 92 01 20

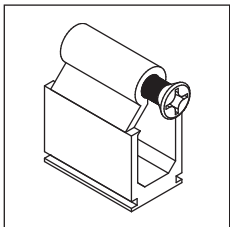
Jogo fecho C.E.


30 92 01 35

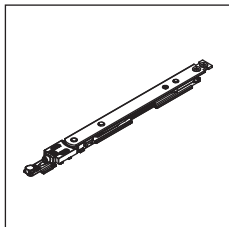
Esquadro alinhamento aro móvel


30 92 01 40

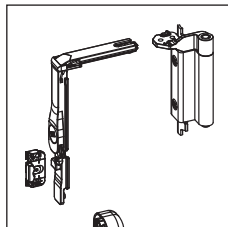
União topos janela


30 92 01 50

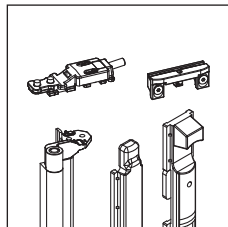
União topos porta


30 92 02 10/11/12

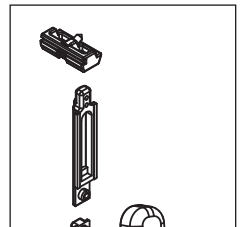
Compasso oscilo 300/400/500


30 92 02 20/21

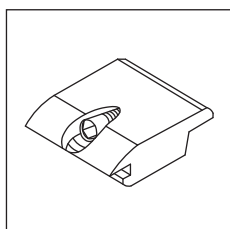
Kit oscilobatente branco/preto


30 92 02 24/25

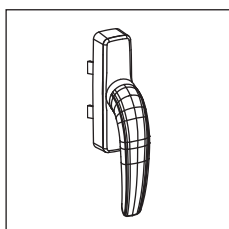
Kit 2ª folha oscilobatente branco/preto


30 92 03 10

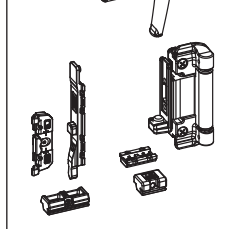
Kit cremone branco/preto


30 92 02 60

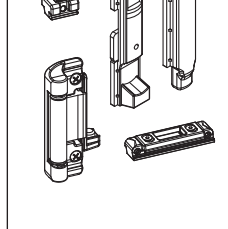
Apoio da folha


30 92 03 20/21

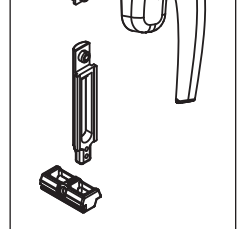
Cremone abertura exterior branco/preto


30 92 03 62

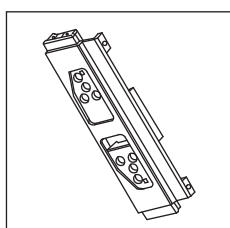
Esquadro aro móvel AX-53


30 92 03 63

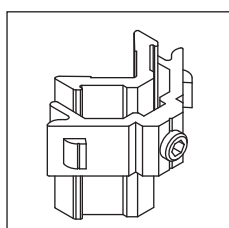
Esquadro aro móvel AX-06/07/09/10


30 92 03 70

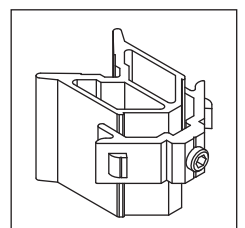
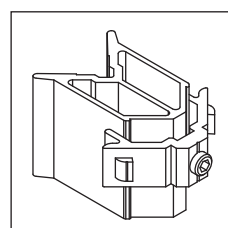
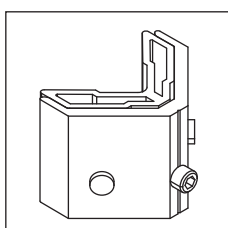
Esquadro porta

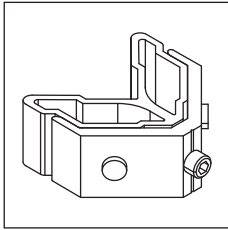

30 92 03 30

Jogo transmissão abertura exterior

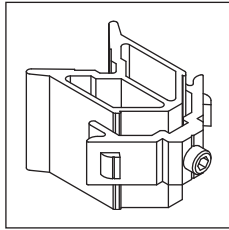

30 92 03 60

Esquadro janela

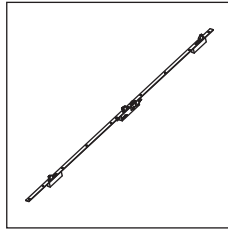



30 92 04 10

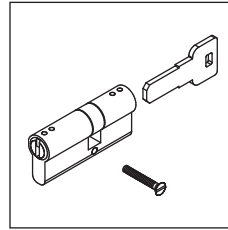
Esquadro inversor pivotante


30 92 04 30

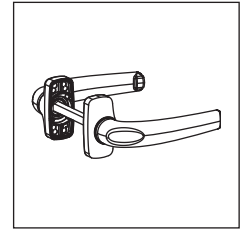
Esquadro móvel pivotante


30 92 05 10/11

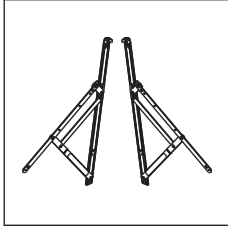
Fechadura 3 pontos 35 mm/30 mm


30 92 05 40

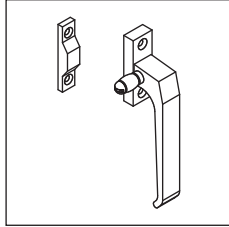
Canhão fechadura


30 92 05 60/61

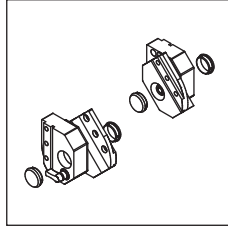
Puchador duplo branco/preto


30 92 06 00

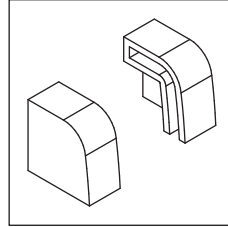
Compasso projectante deslizante


30 92 06 10/11

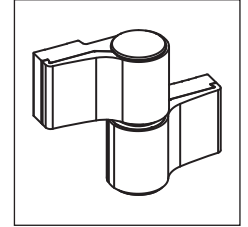
Cremona de lingueta branco/preto


30 92 07 10/11

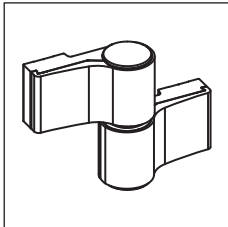
Jogo pivotante preto/branco (60 kg)


30 96 00 12

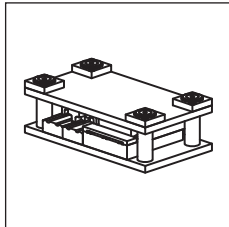
Jogo topos condensação


30 96 00 32

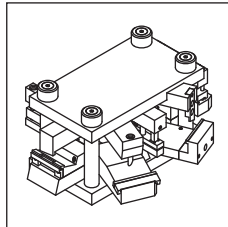
Dobradiça dupla lisa 80 mm (preto)


30 96 00 34

Dobradiça dupla anti-entalamento (preto)


33 96 69 99

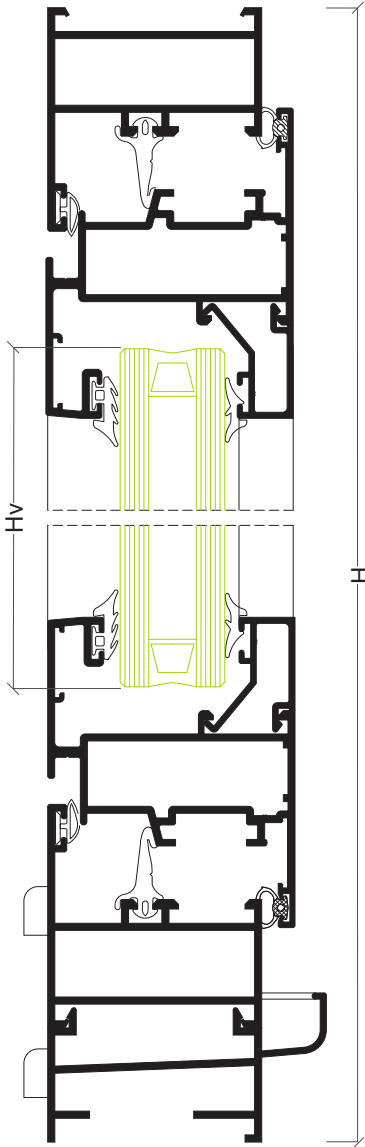
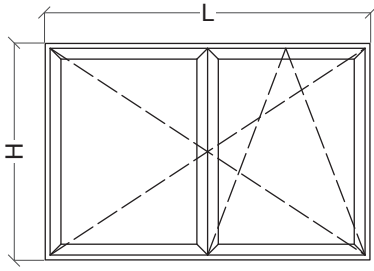
Cunho AX-Milénio


33 96 79 99

Cunho CE

Referência	Desenho	Descrição
30 00 95 15		Junta vedação interior curta
30 20 26 03		Junta interior/exterior
30 20 26 14		Junta anti-entalamento 4.40 mts (preto)
30 60 00 17		Junta exterior vidro plana 2 mm preto
30 93 00 50		Junta central
30 93 00 60		Vedante exterior do vidro (opcional)
30 93 00 61		Junta vedação exterior vidro 2 mm
30 93 00 62		Junta plana para vidro
30 93 00 65		Junta interior para vidro (5 mm)
30 93 00 66		Junta interior para vidro (4 mm)
30 93 00 67		Junta interior para vidro (2 mm)
30 93 00 68		Junta interior para vidro (6/7 mm)
30 93 00 69		Junta interior para vidro (8/9 mm)
30 93 00 70		Vedante interior do vidro (opcional)
30 93 00 81		Junta vedação inferior
30 93 00 82		Junta vedação inferior
30 93 00 90		Junta exterior
30 93 01 20		Junta interior
30 93 01 30		Junta exterior (abertura exterior/projectante)
30 95 00 10		Pelúcia 7x9 mm
30 95 00 40		Pelúcia 7x5.5 mm

Janela 2 folhas abrir e oscilo-batente



Perfis

Desenho	Ref	Descrição	Corte	Quant	Medida
	AX-03	Aro fixo		2	L
				2	H-24 mm
	AX-02	Aro móvel		4	L/2-24 mm
				4	H-66 mm
	AX-11	Inversor		1	H-134 mm
	---	Bite		4	L/2-117 mm
				4	H-199 mm
	AX-58	Soleira de condensação		1	L
	AX-19	Vareta		2	Apro. H/2 mm

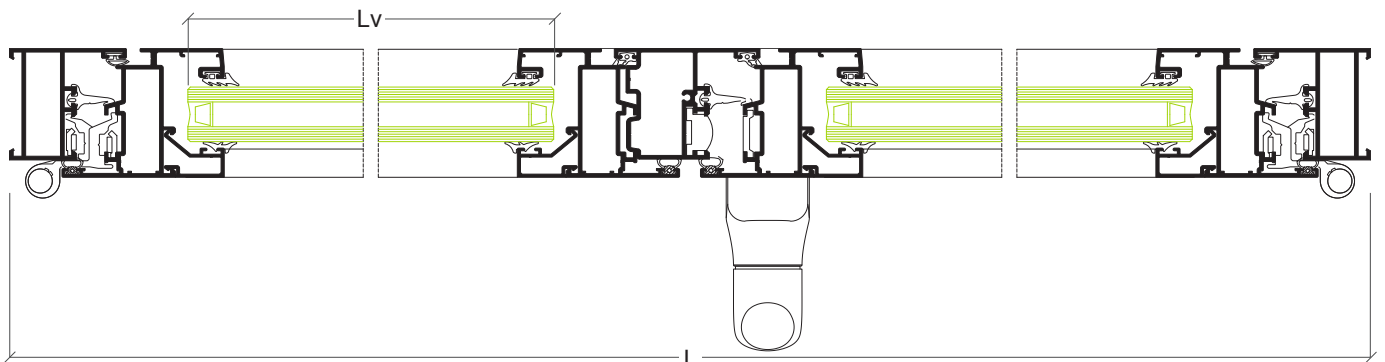
Acessórios e Juntas

Referência	Descrição	Quantidade	
		Abrir	Oscilo-batente
30 92 00 20	Dobradiças C.E.	4	---
30 92 01 00	Goteiras	4	4
30 92 01 13	Jogo topos inversor	1	1
30 92 01 20	Jogo fecho C.E.	1	---
30 92 01 35	Esquadro alinhamento aro móvel	8	8
30 92 02 XX	Compasso O.B.	---	1
30 92 02 20	Kit oscilo-batente	---	1
30 92 02 24	Kit 2ª folha oscilo-batente	---	1
30 92 02 60	Apoio da folha	1	---
30 92 03 10	Kit cremone	1	---
30 92 03 60	Esquadro janela	12	12
30 96 00 12	Jogo topos condensação	1	
30 93 00 50	Junta central	2L+3H	
30 93 00 90	Junta exterior	2L+4H	
30 93 01 20	Junta interior	2L+4H	
---	Junta exterior vidro	2L+4H	
---	Junta interior vidro	2L+4H	

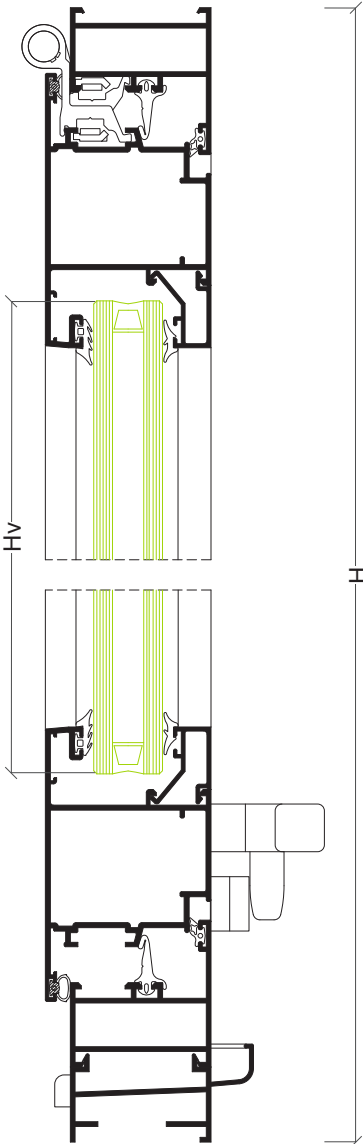
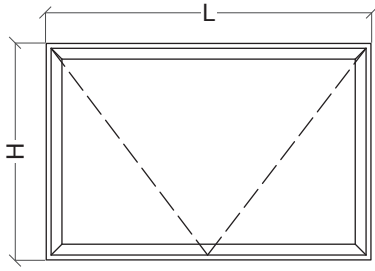
17

Vidro

Hv = H-173 mm	Lv = L/2-131 mm
---------------	-----------------



Janela projectante



Perfis

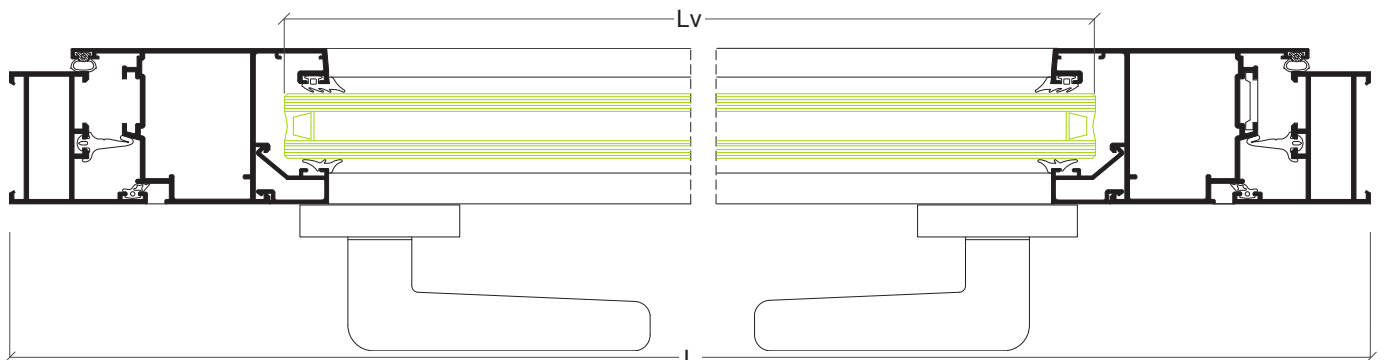
Desenho	Ref	Descrição	Corte	Quant	Medida
	AX-03	Aro fixo		2	L
				2	H-24 mm
	AX-06	Aro móvel		2	L-42 mm
				2	H-66 mm
	---	Bite		2	L-178 mm
				4	H-242 mm
	AX-58	Soleira de condensação		1	L

Acessórios e Juntas

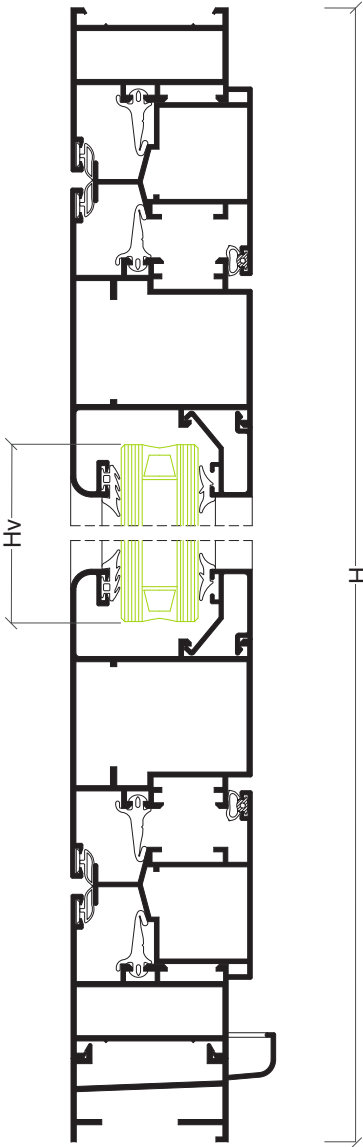
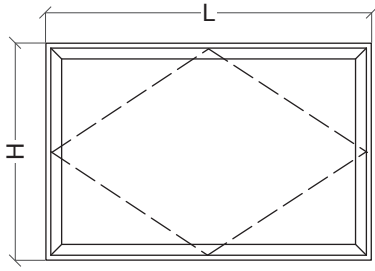
Referência	Descrição	Quantidade
30 92 00 20	Dobradiças C.E.	2
30 92 01 00	Goteiras	2
30 92 03 60	Esquadro janela	4
30 92 03 63	Esquadro porta	4
30 93 00 50	Junta central (facultativa)	2L+2H
30 92 01 35	Esquadro alinhamento aro móvel	4
30 92 04 85	Jogo compasso projectante	1
30 92 06 10	Cremone lingueta	2
30 96 00 12	Jogo topos condensação	1
30 93 00 90	Junta interior	2L+2H
30 93 01 30	Junta exterior	2L+2H
---	Junta exterior vidro	2L+2H
---	Junta interior vidro	2L+2H

Vidro

Hv = H-216 mm	Lv = L-192 mm
---------------	---------------



Janela pivotante horizontal



Perfis

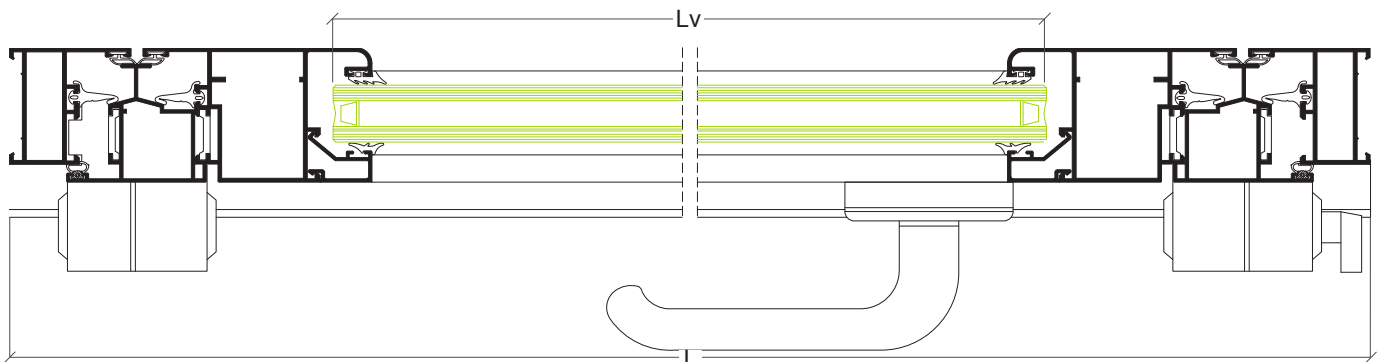
Desenho	Ref	Descrição	Corte	Quant	Medida
	AX-51	Aro fixo pivotante		2	L
				2	H-24 mm
	AX-54	Aro móvel pivotante		2	L-103 mm
				2	H-127 mm
	AX-55	Inversor superior		1	L-44 mm
				2 (1+1)	H/2-34 mm
	AX-55	Inversor inferior		1	L-44 mm
				2 (1+1)	H/2-34 mm
	---	Bite		2	L-240 mm
				2	H-304 mm
	AX-58	Soleira de condensação		1	L

Acessórios e Juntas

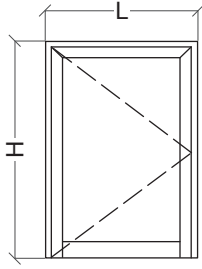
Referência	Descrição	Quantidade
30 92 01 00	Goteiras	4
30 92 03 60	Esquadro janela	4
30 92 04 10	Esquadro inversor pivotante	4
30 92 04 30	Esquadro porta	4
30 92 07 10	Jogo pivotante	1
30 92 06 11	Cremona lingueta	2
30 93 00 50	Junta central	4L+4H
30 93 00 90	Junta interior	4L+4H
30 93 01 30	Junta exterior	2L+2H
---	Junta exterior vidro	2L+2H
---	Junta interior vidro	2L+2H

Vidro

Hv = H-278 mm	Lv = L-254 mm
---------------	---------------

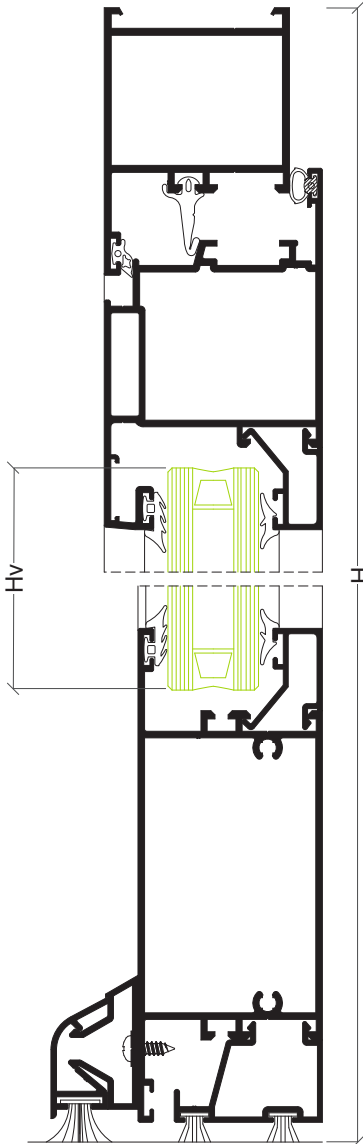


Porta 1 folha



Perfis

Desenho	Ref	Descrição	Corte	Quant	Medida
	AX-08	Aro fixo		1	L
				2	H
	AX-07	Aro móvel		1	L-78 mm
				2	H-45 mm
	AX-12	Travessa		1	L-205 mm
	AX-15	Bite remate		1	L-213.5 mm
	---	Bite		2	L-213.5 mm
				2	H-253 mm
	AZ-60	Pingadeira		1	L-148 mm
	AZ-61	Suplemento		1	L-254 mm

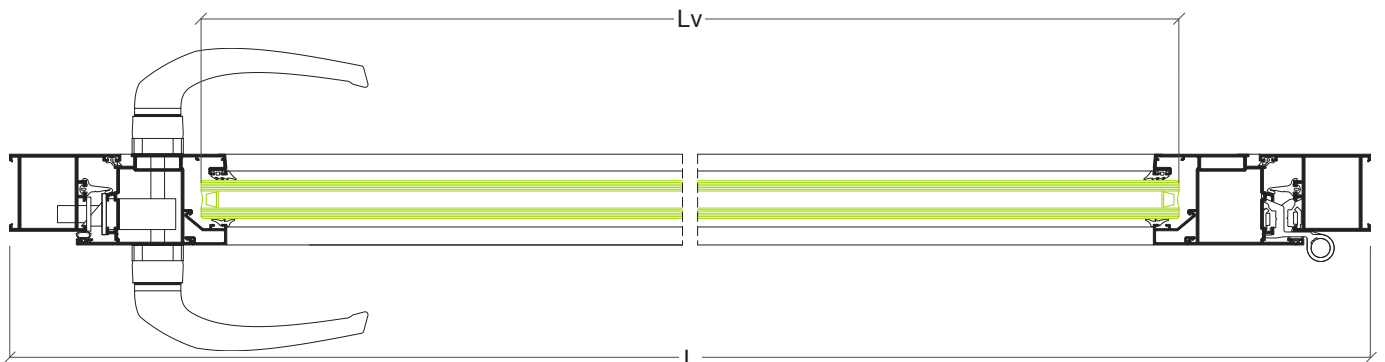


Acessórios e Juntas

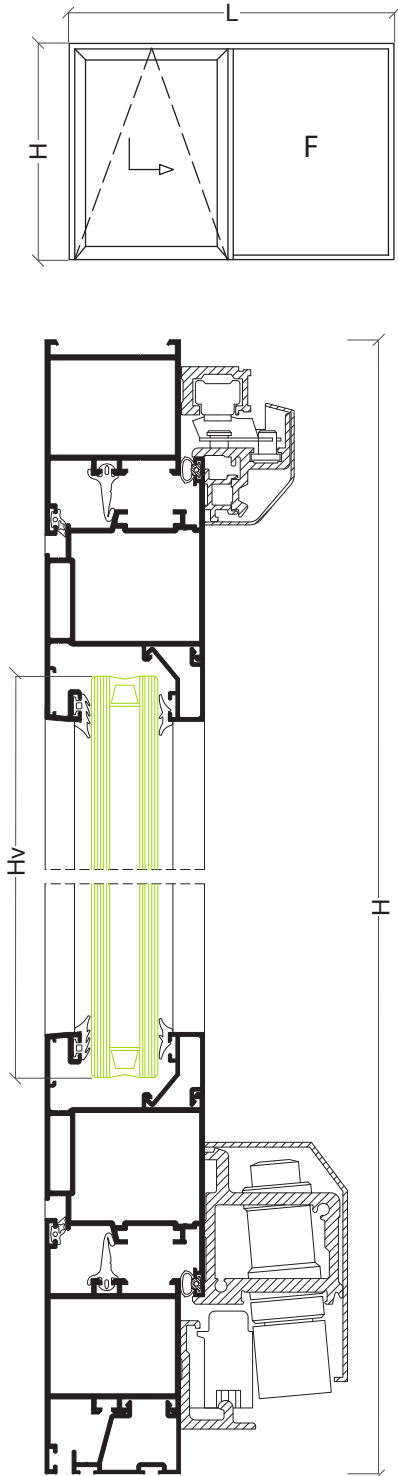
Referência	Descrição	Quantidade
30 92 00 20	Dobradiças C.E.	3
30 92 01 35	Esquadro alinhamento móvel	4
30 92 03 63	Esquadro móvel	2
30 92 03 70	Esquadro porta	2
30 92 05 10	Fechadura 3 pontos	1
30 92 05 40	Canhão fechadura	1
30 92 05 60	Puxador duplo	1
30 92 01 00	Goteira	2
30 92 05 00	Jogo topos	1
30 93 00 50	Junta central	1L+2H
30 93 00 90	Junta exterior	1L+2H
30 93 01 20	Junta interior	1L+2H
30 95 00 10	Pelúcia 7x9 mm	2L
---	Junta exterior vidro	2L+2H
---	Junta interior vidro	2L+2H

Vidro

Hv = H-227 mm	Lv = L-227 mm
---------------	---------------



Porta oscilo-paralela com fixo lateral



Perfis

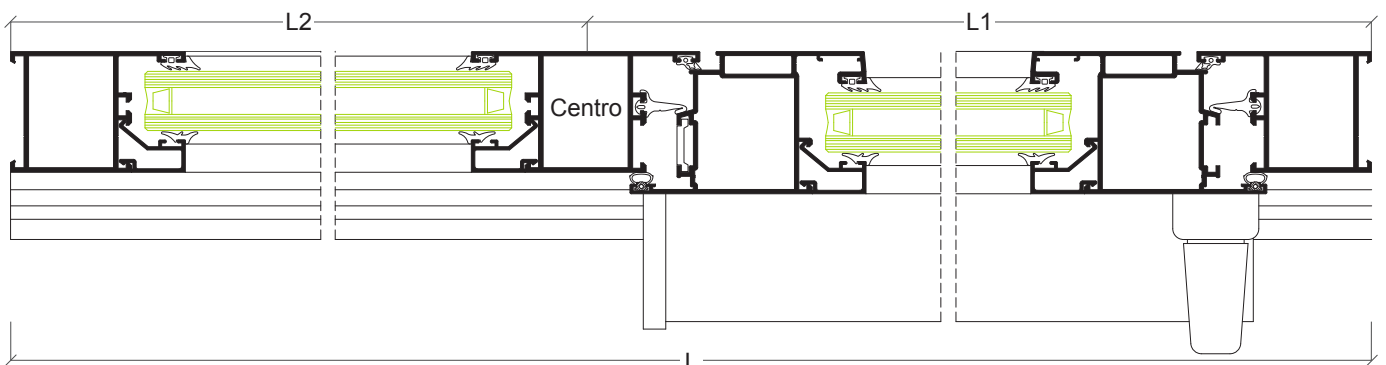
Desenho	Ref	Descrição	Corte	Quant	Medida
	AX-08	Aro fixo		1	L
				2	H
	AX-28	Travessa		1	L-81 mm
				1	H-101 mm
	AX-07	Aro móvel		2	L1-55.5 mm
				2	H-98 mm
	---	Bite		2	L1-191 mm
				2	H-273.5 mm
	---	Bite		2	L2-67.5 mm
				2	H-150 mm
	AX-15	Bite remate		1	L-90 mm
	AX-19	Vareta		1	Apro. L1
				2	Apro. L1

Acessórios e Juntas

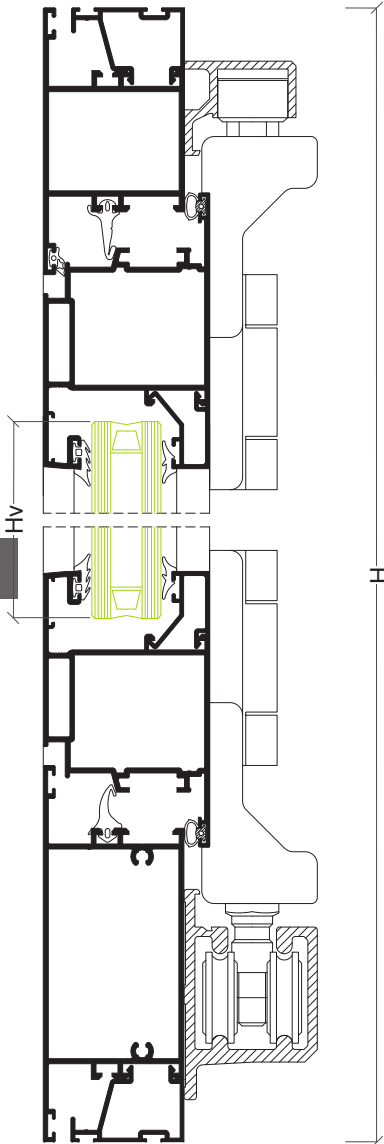
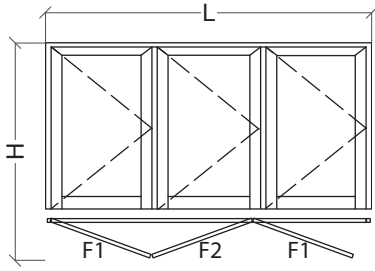
Referência	Descrição	Quantidade
30 92 01 00	Goteiras	4
30 92 01 35	Esquadro alinhamento móvel	8
30 92 03 63	Esquadro móvel AX-10	4
30 92 03 70	Esquadro porta	4
---	Kit oscilo-paralela	1
30 92 01 50	União porta	4
30 93 00 50	Junta central	L+2H
30 93 00 90	Junta exterior	L+2H
30 93 01 20	Junta interior	L+2H
---	Junta exterior vidro	2L+4H
---	Junta interior vidro	2L+4H

Vidro

Hv folha = H-248 mm	Lv folha = L1-205 mm	
Hv fixo = H-124 mm	Lv fixo = L2-82 mm	
	Mínimo	Máximo
Largura da folha	700 mm	1650 mm
Altura da folha	850 mm	2400 mm
Peso máximo por folha 150 kg		



Porta 3 folhas harmónio



Perfis

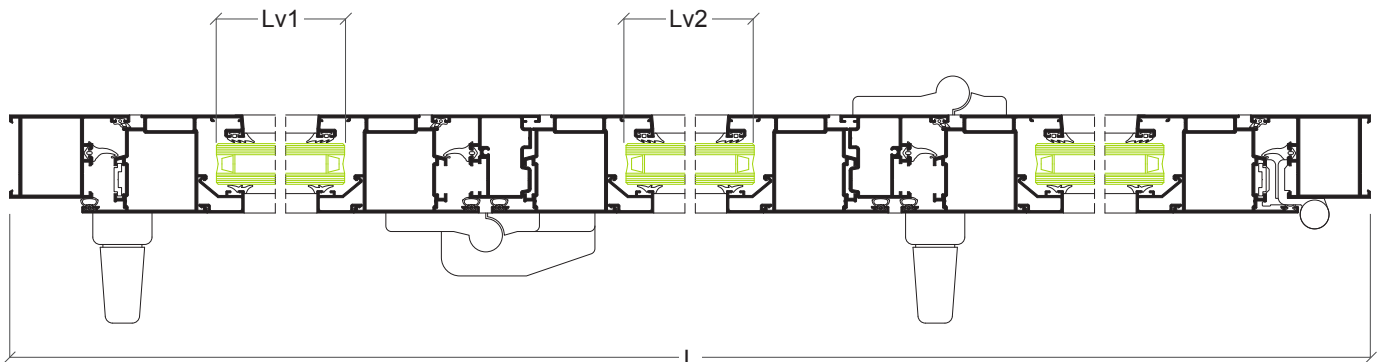
Desenho	Ref	Descrição	Corte	Quant	Medida
	AX-08	Aro fixo		2	H
	AX-28	Travessa		1	L-81 mm
	AX-07	Aro móvel		4	F1 consultar
				2	F2 consultar
				6	consultar
	AX-11	Inversor		2	consultar
	---	Bite		2	consultar
				2	consultar
	AX-15	Bite remate		2	L
	AX-19	Vareta		1+1	H+H

Acessórios e Juntas

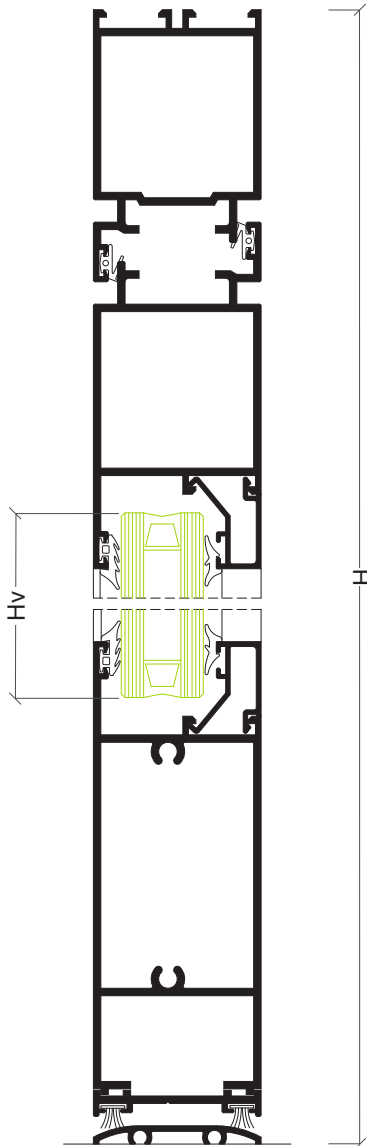
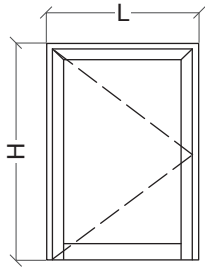
Referência	Descrição	Quantidade
30 92 00 26	Dobradiças 3 nós	3
30 92 01 00	Goteiras	4
30 92 01 13	Jogo topos inversor	2
30 92 01 35	Esquadro alinhamento móvel	24
30 92 03 63	Esquadro móvel	12
30 92 03 70	Esquadro porta	4
---	Kit harmónio (3+0)	1
30 93 00 50	Junta central	2L+4H
30 93 00 90	Junta exterior	2L+6H
30 93 01 20	Junta interior	2L+6H
---	Junta exterior vidro	2L+4H
---	Junta interior vidro	2L+4H

Vidro

Hv = consultar	Lv 1 = consultar	
	Lv 2 = consultar	
	Mínimo	Máximo
Largura da folha	600 mm	900 mm
Altura da folha	850 mm	2400 mm
Peso máximo por folha 80 kg		



Porta 1 folha



Perfis

Desenho	Ref	Descrição	Corte	Quant	Medida
	AX-64	Aro fixo		1	L
				2	H
	AX-65	Aro fixo		1	L-114 mm
				2	H-72 mm
	AX-68	Almofada		1	L-250 mm
	AX-36	Bite		2	L-260 mm
				2	H-285 mm
	AX-60	Vedação inferior		1	L-114 mm
	AX-63	Remate pavimento		1	L-105 mm

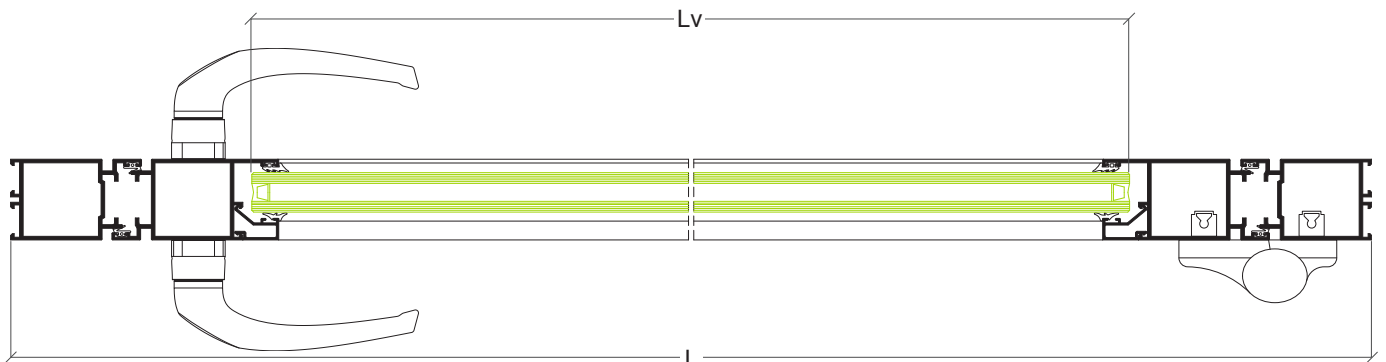
Acessórios e Juntas

Referência	Descrição	Quantidade
30 20 26 01	Esquadro porta	4
30 20 26 02	Dobradiças	3
---	Fechadura especial (sob encomenda)	1
---	Chapa testas (sob encomenda)	3
30 92 05 40	Canhão de fechadura	1
30 92 05 60	Puxador duplo	1
30 20 26 03	Junta interior	2L+4H
30 95 00 10	Pelúcia 7x9 mm	2L

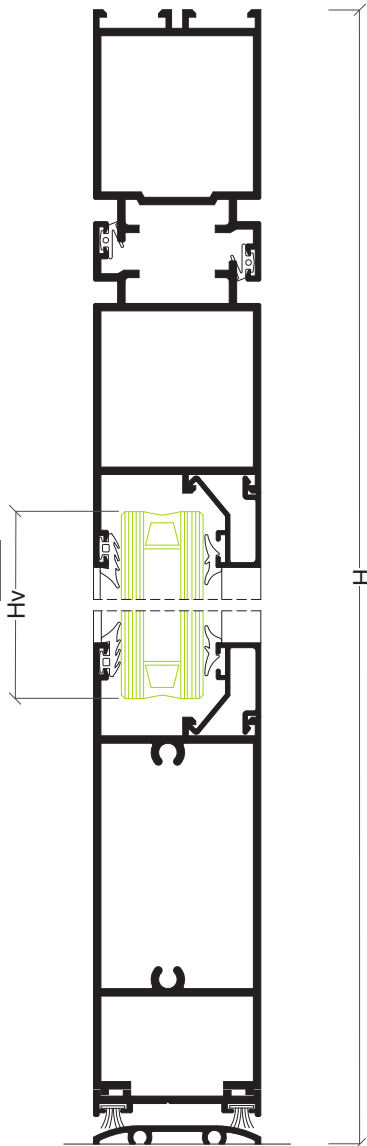
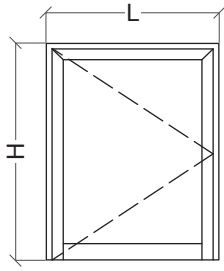
23

Vidro

Hv = H-259 mm	Lv = L-274 mm
---------------	---------------



Porta 1 folha abertura exterior



Perfis

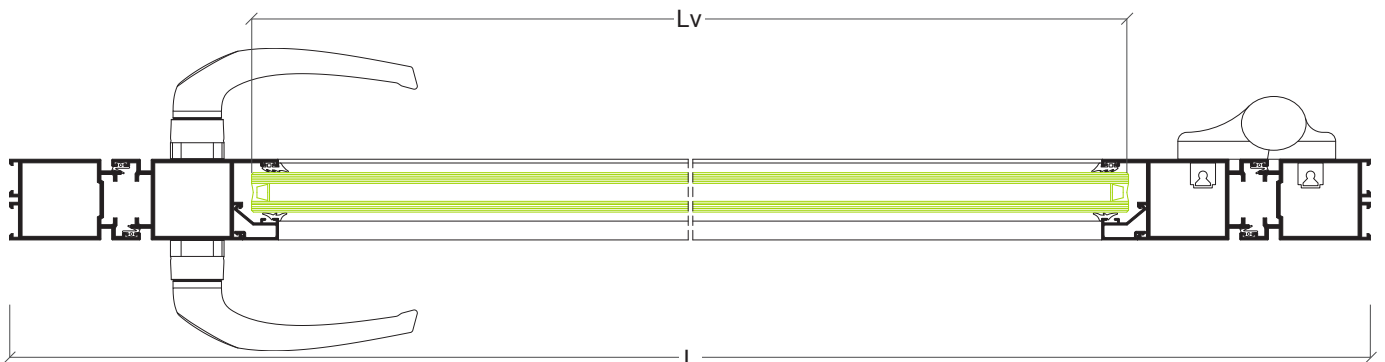
Desenho	Ref	Descrição	Corte	Quant	Medida
	AX-64	Aro fixo		1	L
				2	H
	AX-66	Aro móvel abertura exterior		1	L-114 mm
				2	H-72 mm
	AX-68	Almofada		1	L-250 mm
	AX-36	Bite		2	L-260 mm
				2	H-285 mm
	AX-60	Vedação inferior		1	L-114 mm
	AX-63	Remate pavimento		1	L-105 mm

Acessórios e Juntas

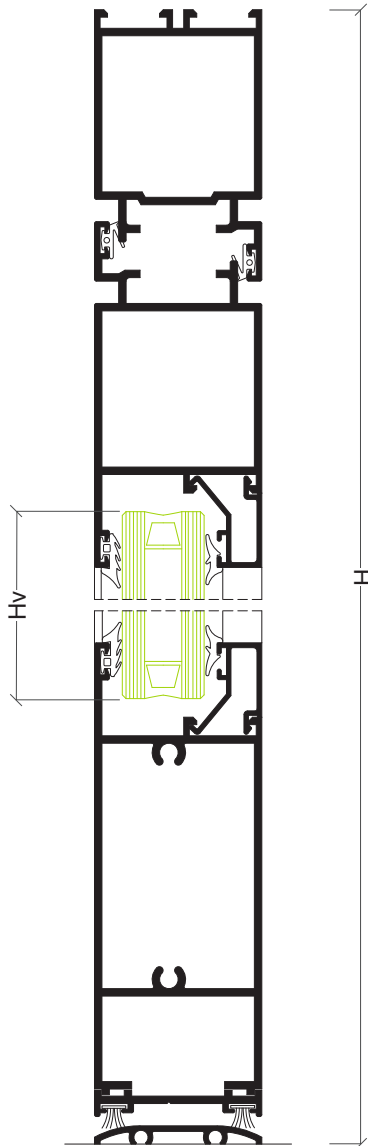
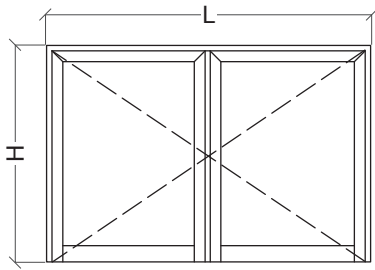
Referência	Descrição	Quantidade
30 20 26 01	Esquadro porta	4
30 20 26 02	Dobradiças	3
30 20 26 04	Jogo tampas batente	1
---	Fechadura especial (sob encomenda)	1
---	Chapa testas (sob encomenda)	3
30 92 05 40	Canhão de fechadura	1
30 92 05 60	Puxador duplo	1
30 20 26 03	Junta interior	2L+4H
30 95 00 10	Pelúcia 7x9 mm	2L

Vidro

Hv = H-259 mm	Lv = L-274 mm
---------------	---------------



Porta 2 folhas abertura exterior



Perfis

Desenho	Ref	Descrição	Corte	Quant	Medida
	AX-64	Aro fixo		1	L
				2	H
	AX-65	Aro móvel		1	H-72 mm
	AX-66	Aro móvel abertura exterior		2	L/2-49 mm
				3	H-72 mm
	AX-68	Almofada		2	L/2-185 mm
	AX-36	Bite		4	L/2-195 mm
				4	H-285 mm
	AX-60	Vedação inferior		2	L/2-49 mm
	AX-63	Remate pavimento		1	L-105 mm

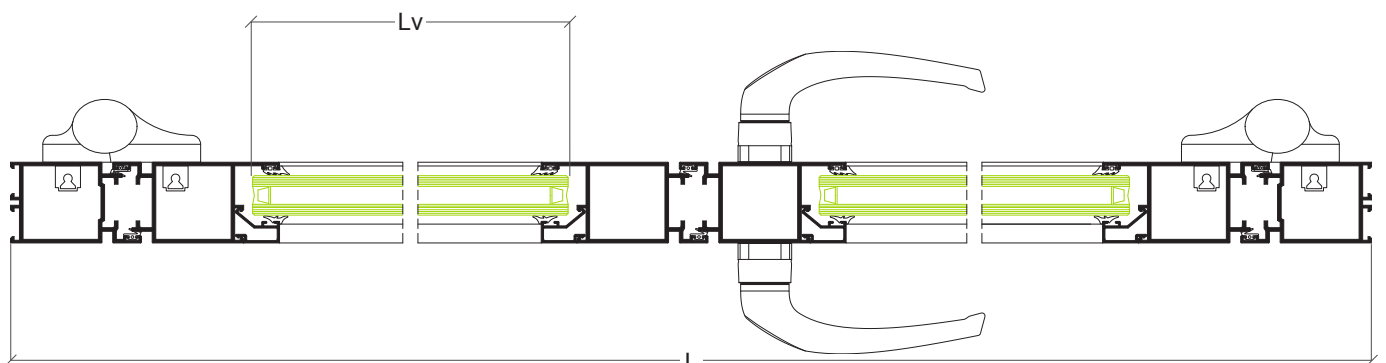
Acessórios e Juntas

Referência	Descrição	Quantidade
30 20 26 01	Esquadro porta	6
30 20 26 02	Dobradiças	6
30 20 26 04	Jogo tampas batente	2
30 20 26 10	Fecho 2ª folha pequeno	1
30 20 26 11	Fecho 2ª folha grande	1
---	Fechadura especial (sob encomenda)	1
---	Chapa testas (sob encomenda)	3
30 92 05 40	Canhão de fechadura	1
30 92 05 60	Puxador duplo	1
30 20 26 03	Junta interior	2L+6H
30 95 00 10	Pelúcia 7x9 mm	2L

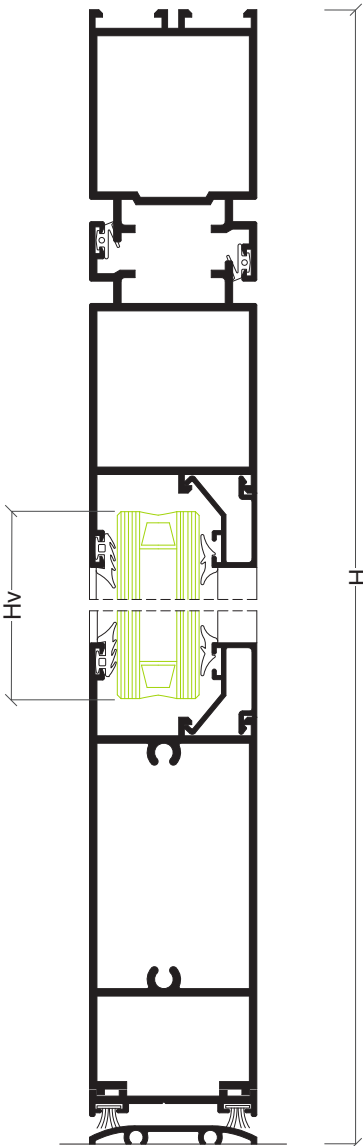
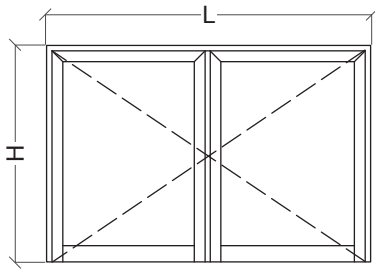
25

Vidro

Hv = H-259 mm	Lv = L/2-209 mm
---------------	-----------------



Porta 2 folhas abertura exterior com junta anti-entalamento



Perfis

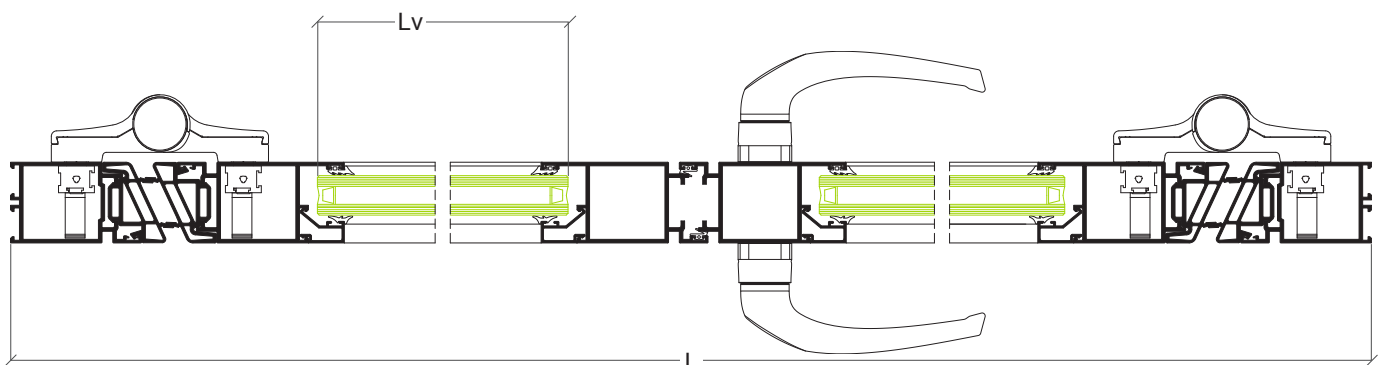
Desenho	Ref	Descrição	Corte	Quant	Medida
	AX-64	Aro fixo		1	L
				2	H
	AX-65	Aro móvel		1	H-72 mm
	AX-66	Aro móvel abertura exterior		2	L/2-85 mm
				3	H-72 mm
	AX-68	Almofada		2	L/2-222 mm
	AX-36	Bite		4	L/2-231mm
				4	H-285 mm
	AX-60	Vedação inferior		2	L/2-49 mm
	AX-63	Remate pavimento		1	L-105 mm

Acessórios e Juntas

Referência	Descrição	Quantidade
30 20 26 01	Esquadro porta	6
30 96 00 34	Dobradiça dupla anti-entalamento	6
30 20 26 04	Jogo tampas batente	2
30 20 26 10	Fecho 2ª folha pequeno	1
30 20 26 11	Fecho 2ª folha grande	1
30 92 05 40	Canhão de fechadura	1
---	Fechadura especial (sob encomenda)	1
---	Chapa testas (sob encomenda)	3
30 92 05 60	Puxador duplo	1
30 20 26 14	Junta anti-entalamento	4H
30 20 26 03	Junta interior	2L+2 H
30 95 00 10	Pelúcia 7x9 mm	2L

Vidro

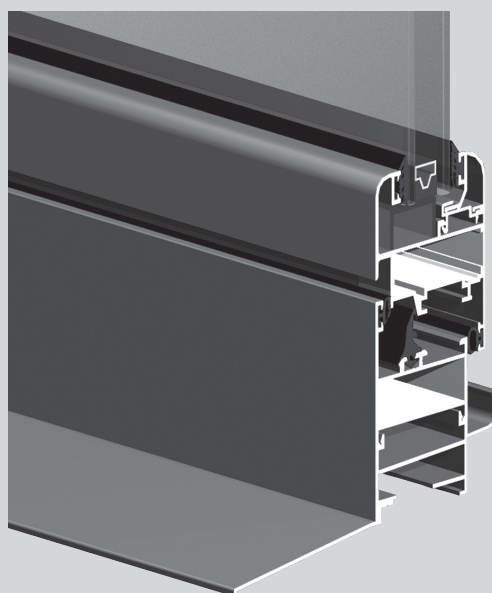
Hv = H-259 mm	Lv = L/2-209 mm
---------------	-----------------



www.dineru.com



1



Sistema

AZ

Sistema AZ

Sistema de batente de câmara europeia - 40 mm

Características do sistema

Sistema de batente com câmara europeia e tripla vedação em EPDM (exterior, central, interior).

O sistema AZ possibilita a execução de 4 versões de caixilharia:

1. linha recta;
2. linha curva;
3. linha tradição;
4. linha oval.

Perfis de alumínio

Os perfis de alumínio são extrudidos na liga de alumínio 6060 para arquitectura de acordo com norma NP EN 12020-02.

Espessura média dos perfis de alumínio de 1.5 mm para janelas e portas.

Aros fixos

Secção dos aros fixos de 40 mm ou 72 mm;

Aros fixos com esquadro para montagem a meia esquadria.

Aros móveis

Secção dos aros móveis de 48 mm;

Enchimento para vidro simples ou duplo de 4 mm a 32 mm;

Aros móveis de linha recta, curva, tradição sem bite ou oval sem bite;

Aros móveis com esquadro para montagem a meia esquadria;

Perfil inversor de linha recta ou tradição.

Dimensionamento e manobralidade

Dimensões mínimas - máximas de folha: 375 mm - 1700 mm (L); 410 mm - 2700 mm (H);

Peso máximo de 110 kg por folha com oscilo-batente;

Peso máximo de 90 kg por folha para janelas de abrir;

Peso máximo de 150 kg por folha com dobradiça porta;

Possibilidades de abertura: batente interior (com ou sem oscilo-batente), exterior, basculante, projectante, pivotante, harmónio e oscilo-paralela;

Estanquidade assegurada através de juntas triplas em EPDM.

2

Performances

Sistema certificado por laboratório notificado para Ensaio Tipo Inicial (ITT) de acordo com a norma de produto EN 14351-1 para efeitos de Marcação CE.

Categorias alcançadas na avaliação do sistema AZ tipologia janela:

1. Permeabilidade ao ar: Classe 4 (norma de ensaio EN 1026)
2. Estanquidade à água: Classe 9A (norma de ensaio EN 1027)
3. Resistência ao vento: Classe C5 (norma de ensaio EN 12211)

Categorias alcançadas na avaliação do sistema AZ tipologia porta:

1. Permeabilidade ao ar: Classe 3 (norma de ensaio EN 1026)
2. Estanquidade à água: Classe 8A (norma de ensaio EN 1027)
3. Resistência ao vento: Classe C2 (norma de ensaio EN 12211)
4. Resistência à torção estática: Apto 350N (norma de ensaio EN 14609)

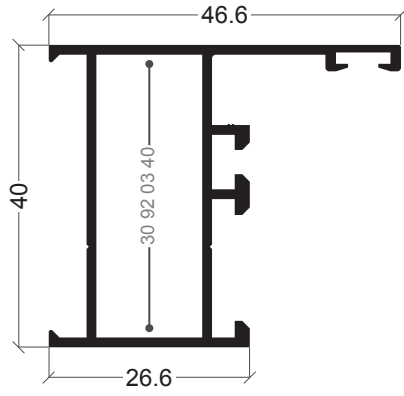
Coefficiente de transmissão térmica de vão de 2 folhas com 1.20 m x 1.50 m com vidro $U_g = 1.4 \text{ W/m}^2\text{K}$:

• $U_w = 2.92 \text{ W/m}^2\text{K}$

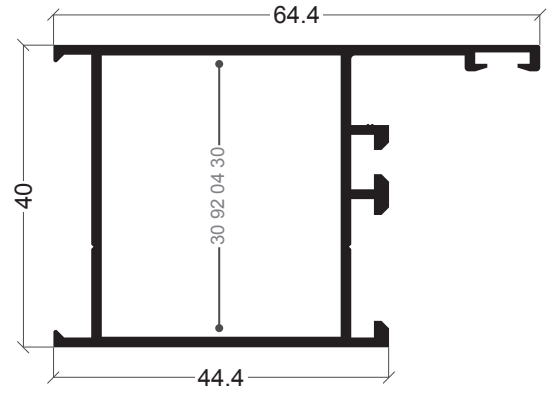
Coefficiente de atenuação acústica de vão de 2 folhas com vidro 4/12/4:

• $R_w (C; C_{tr}) = 33 \text{ dB} (-1; -4)$

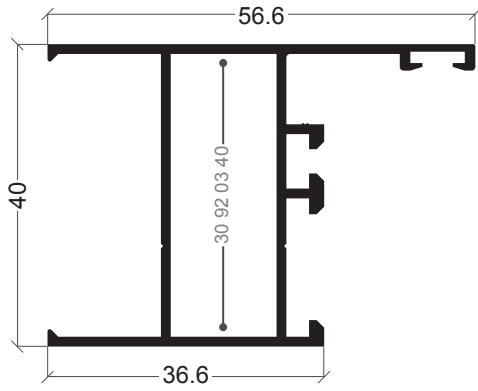
Zonas de aplicação segundo RCCTE (em função do valor U_g): I1, I2, I3, V1, V2, V3;



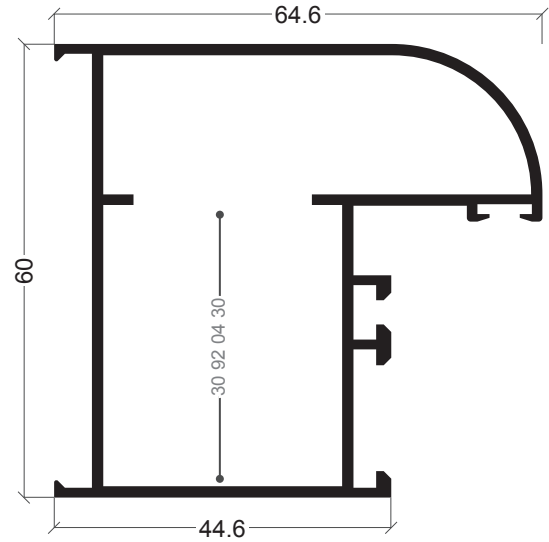
AZ-03
Aro fixo



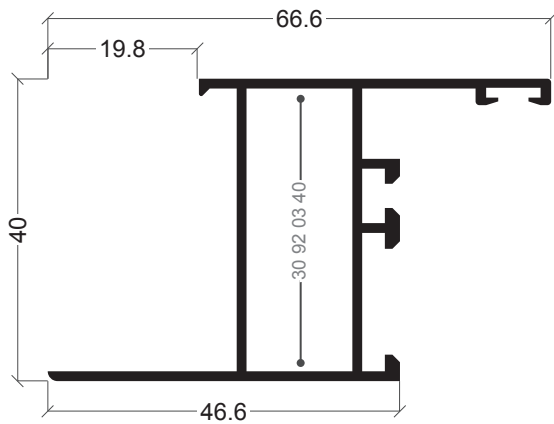
AZ-11
Aro fixo



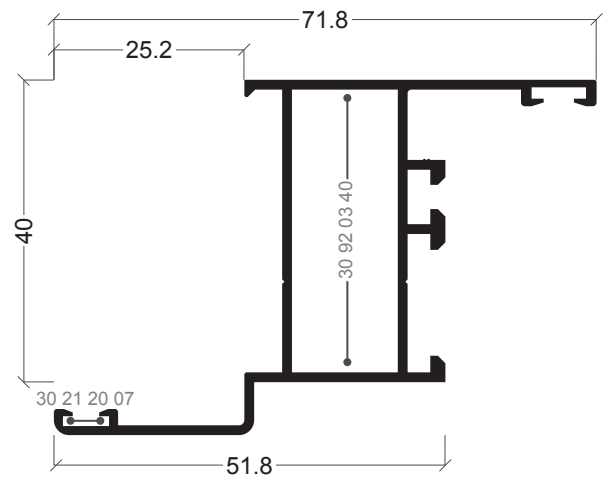
AZ-33
Aro fixo



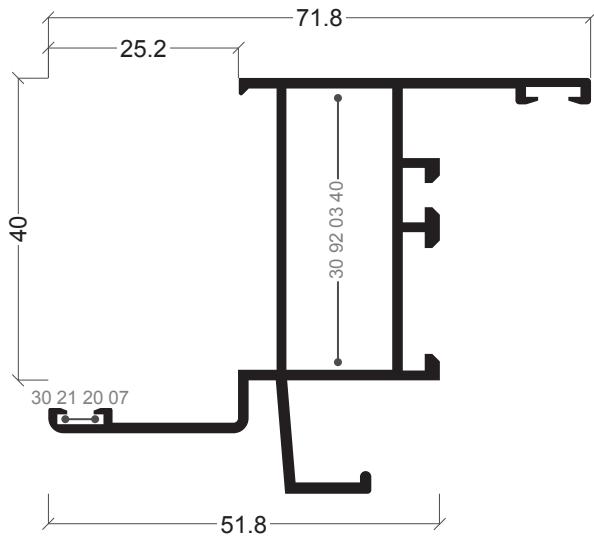
AZ-48
Aro fixo



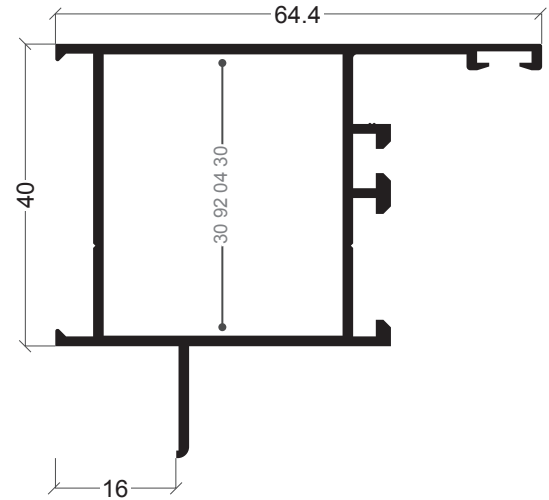
AZ-21
Aro fixo com remate



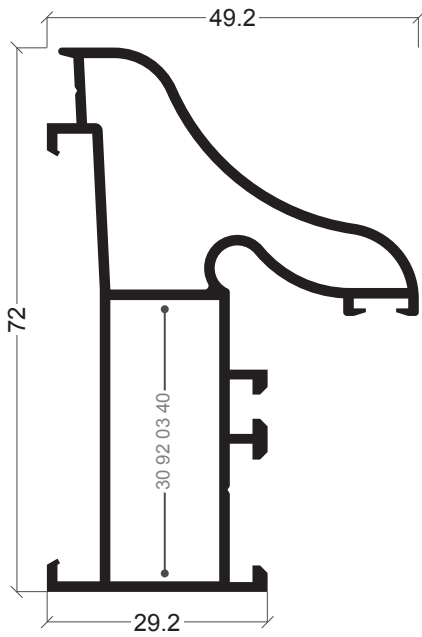
AZ-02
Aro fixo com remate



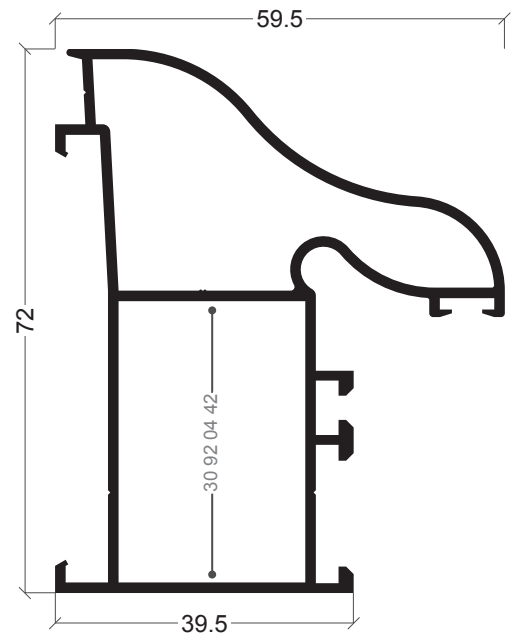
AZ-34
Aro fixo c/ remate e condensação



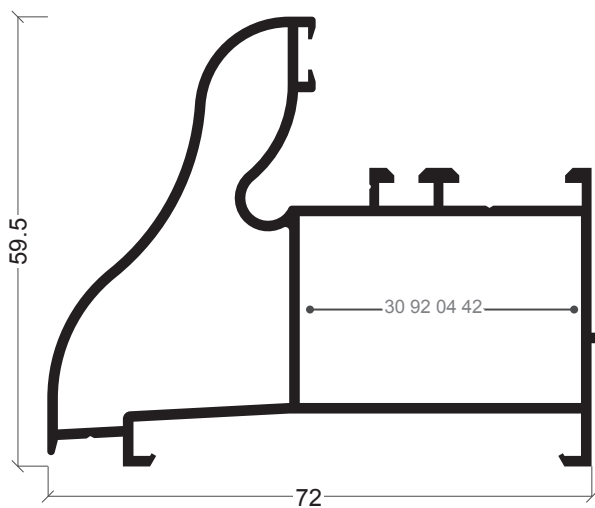
AZ-46
Aro fixo para apanelado



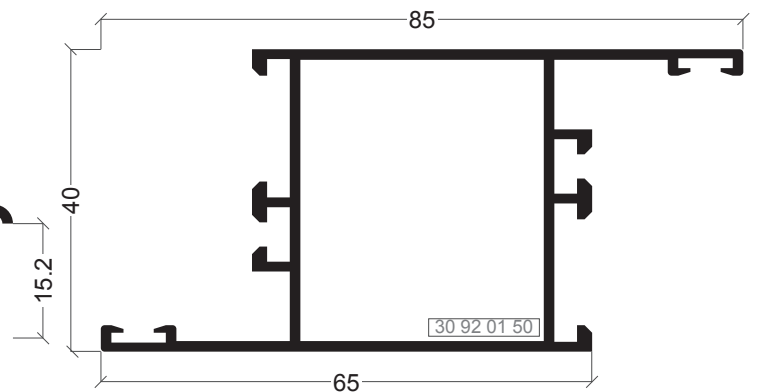
AZ-39
Aro fixo



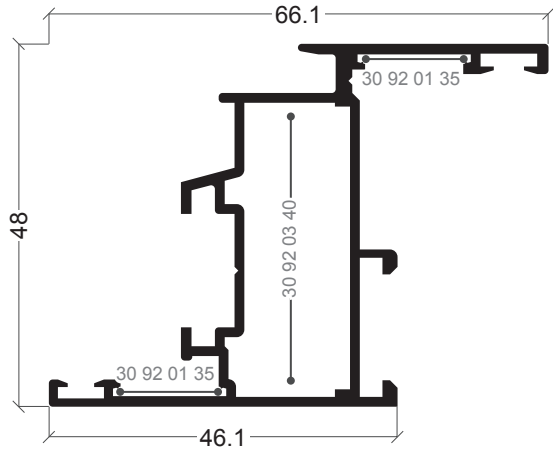
AZ-40
Aro fixo



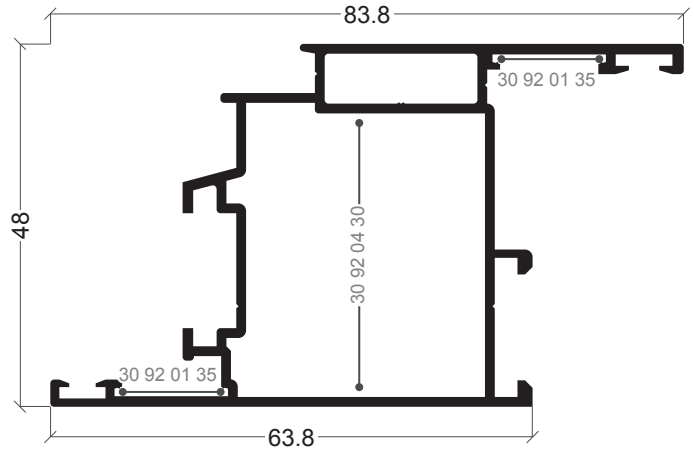
AZ-51
Aro fixo para apanelado



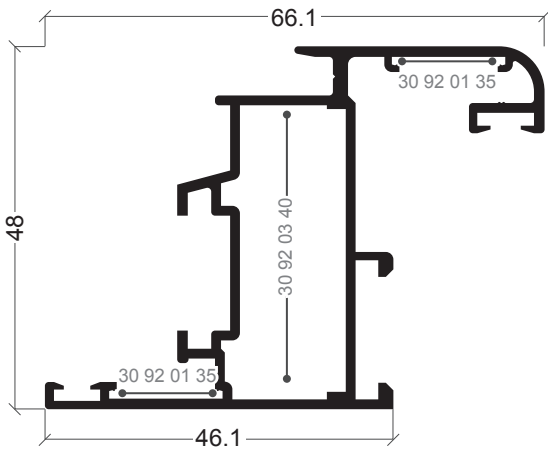
AZ-13
Aro fixo abertura exterior fixo lateral



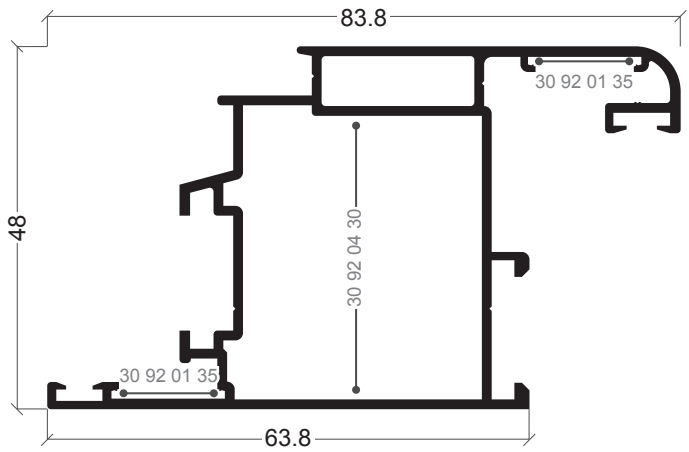
AZ-67
Aro móvel



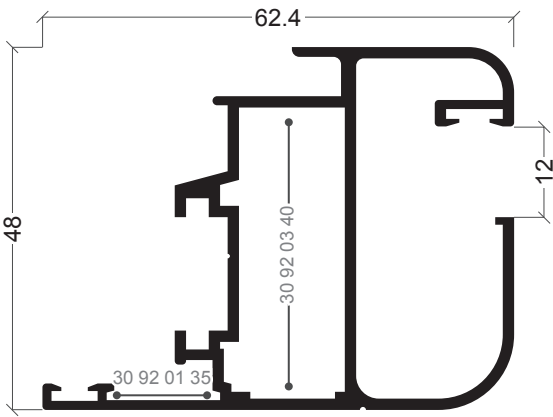
AZ-62
Aro móvel



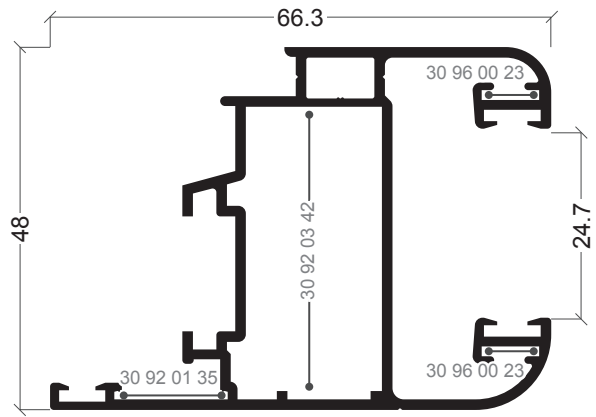
AZ-05
Aro móvel



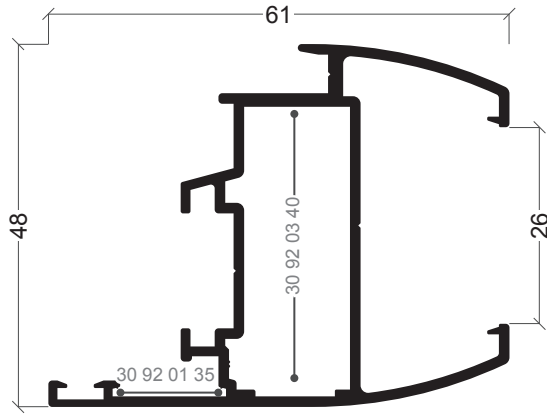
AZ-10
Aro móvel



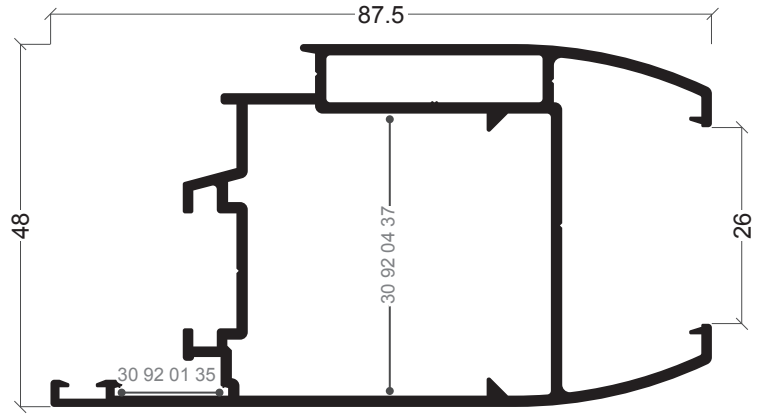
AZ-50
Aro móvel



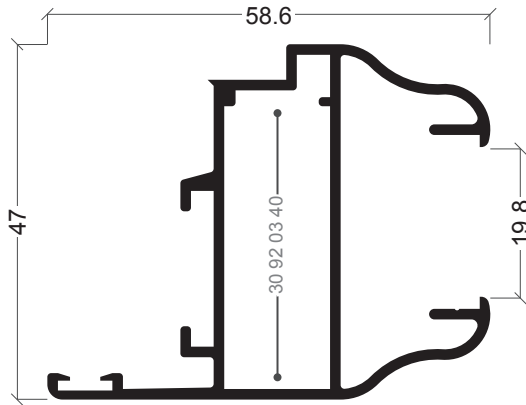
AZ-32
Aro móvel



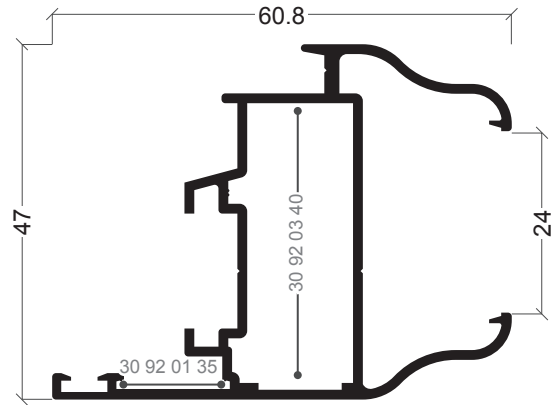
AZ-71
Aro móvel



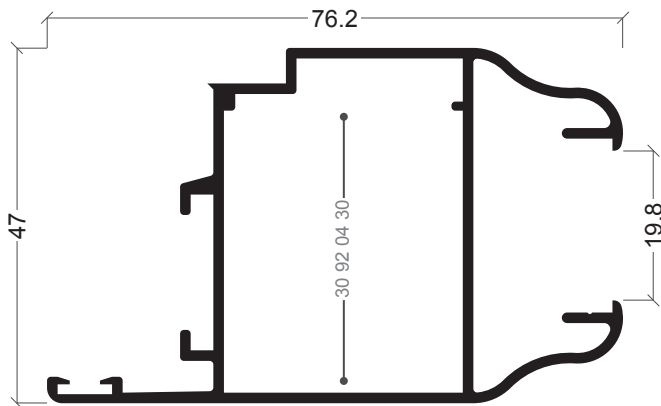
AZ-72
Aro móvel



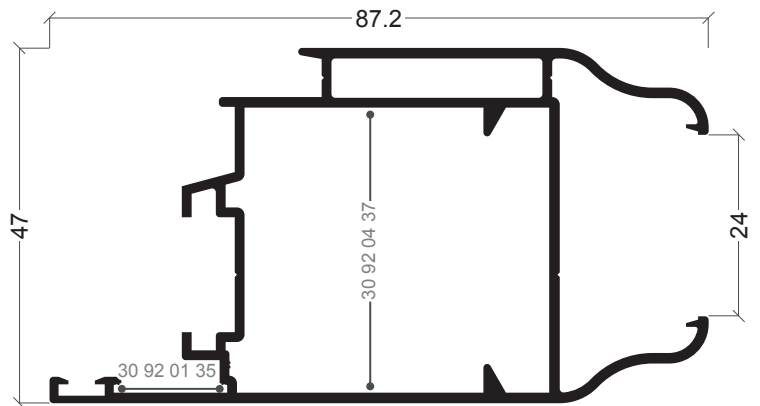
AZ-41
Aro móvel



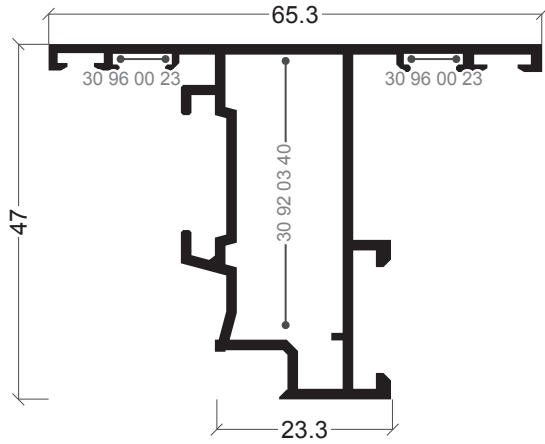
AZ-52
Aro móvel



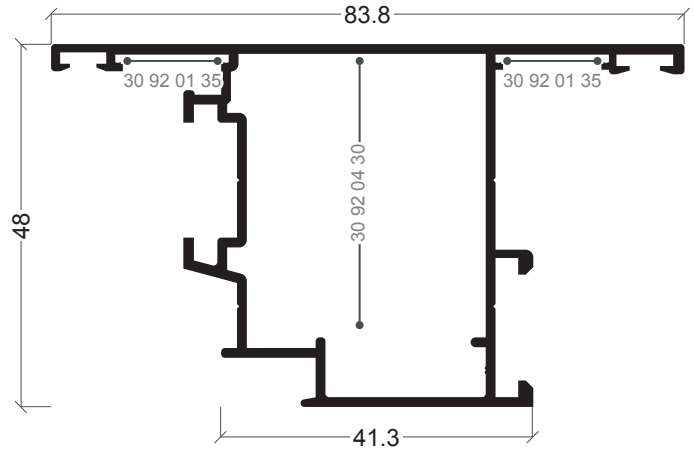
AZ-42
Aro móvel



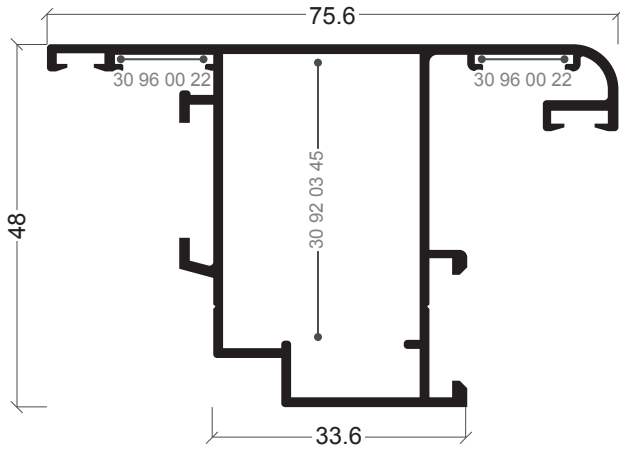
AZ-53
Aro móvel



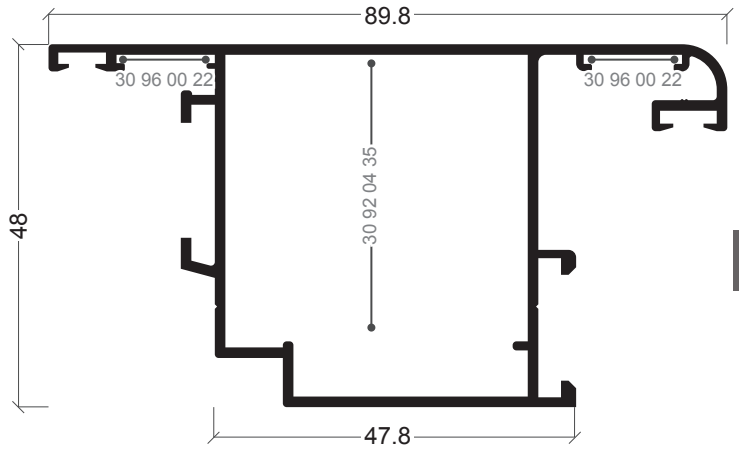
AZ-68
Aro móvel abertura.exterior



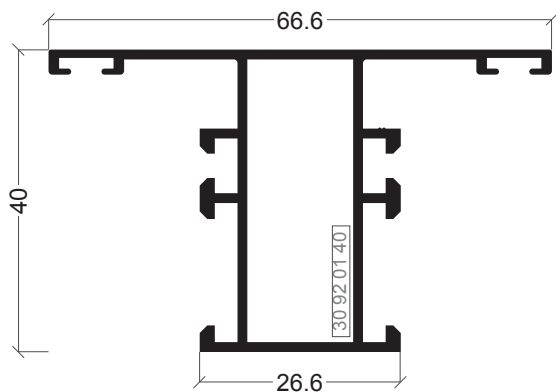
AZ-63
Aro móvel abertura.exterior



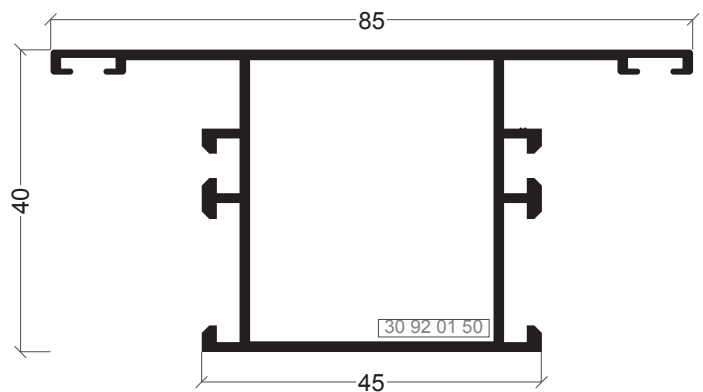
AZ-15
Aro móvel abertura.exterior



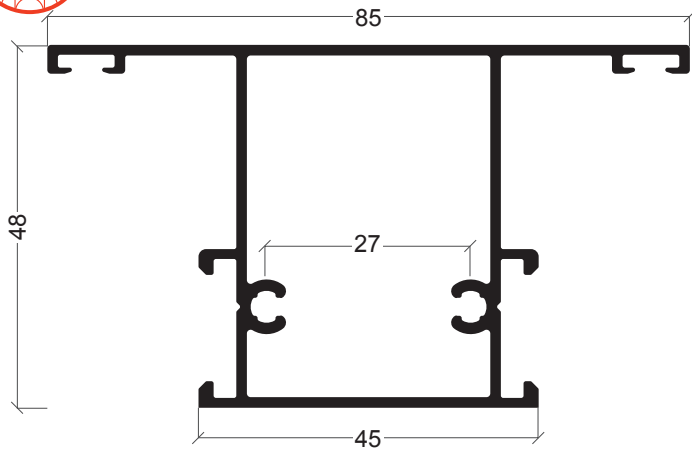
AZ-14
Aro móvel abertura.exterior



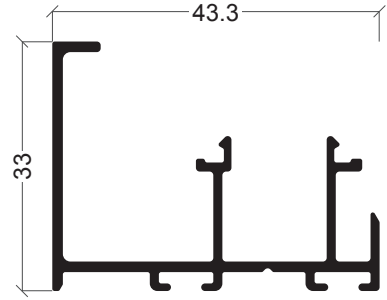
AZ-01
Travessa



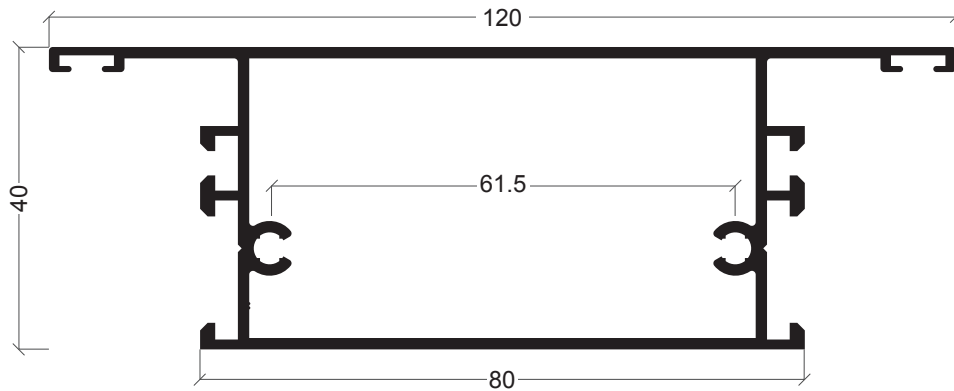
AZ-09
Travessa



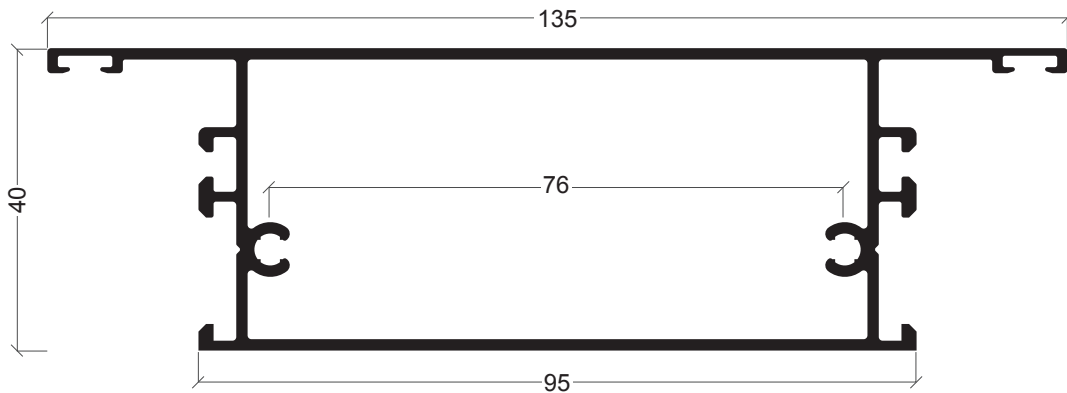
AZ-78
Travessa AZ-62/63/67



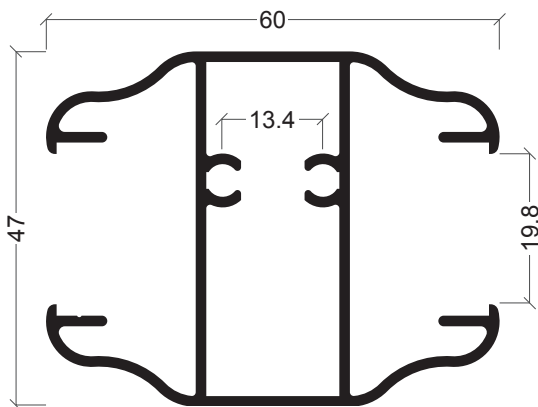
AZ-75
Remate almofada



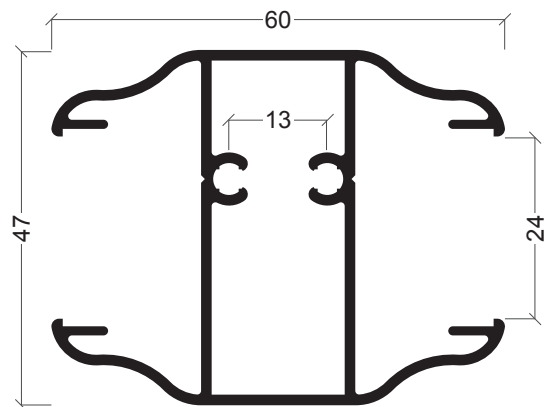
AZ-12
Travessa



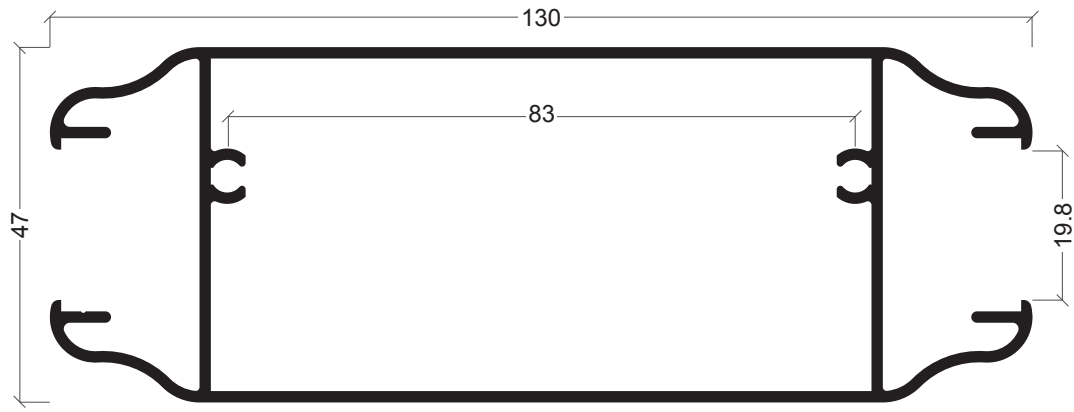
AZ-73
Travessa



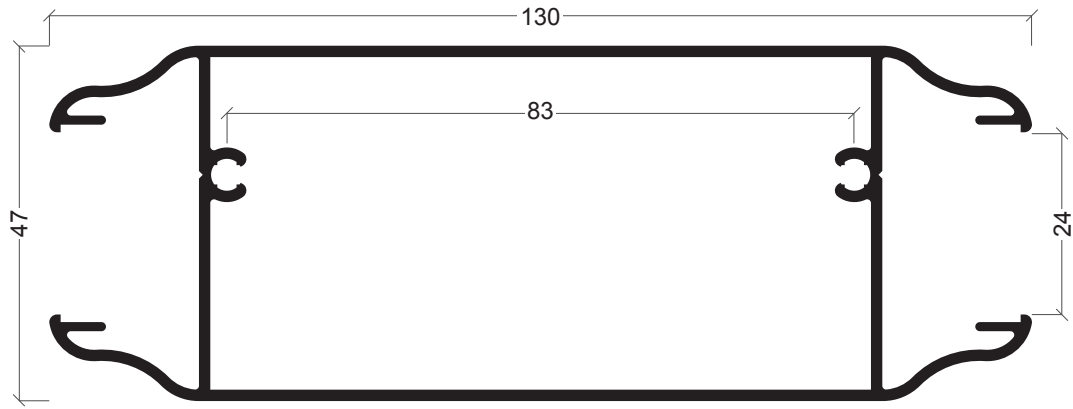
AZ-45
Travessa



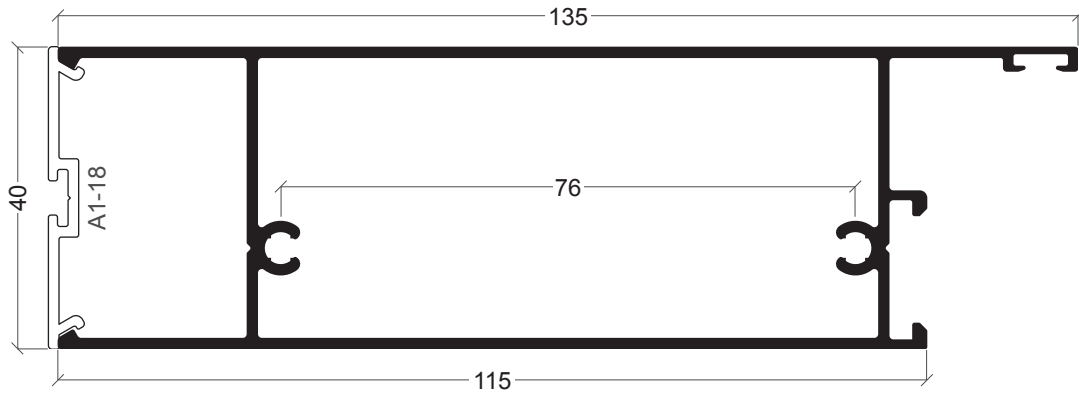
AZ-56
Travessa



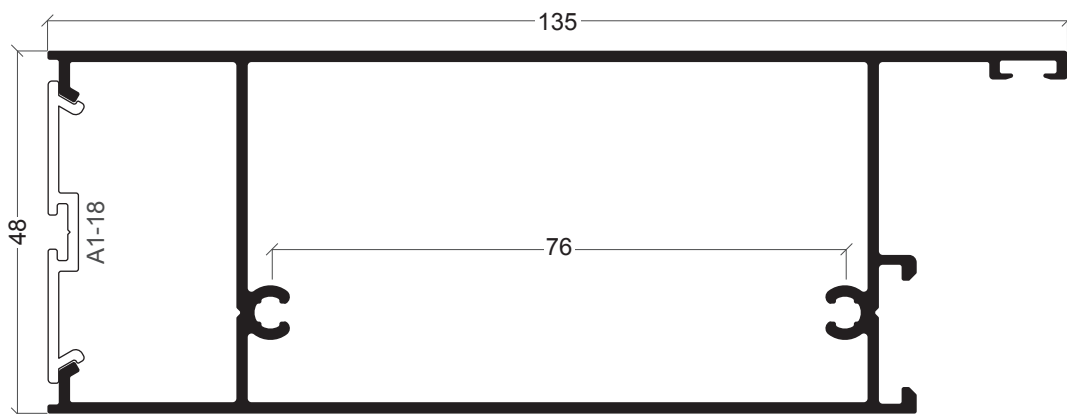
AZ-43
Travessa



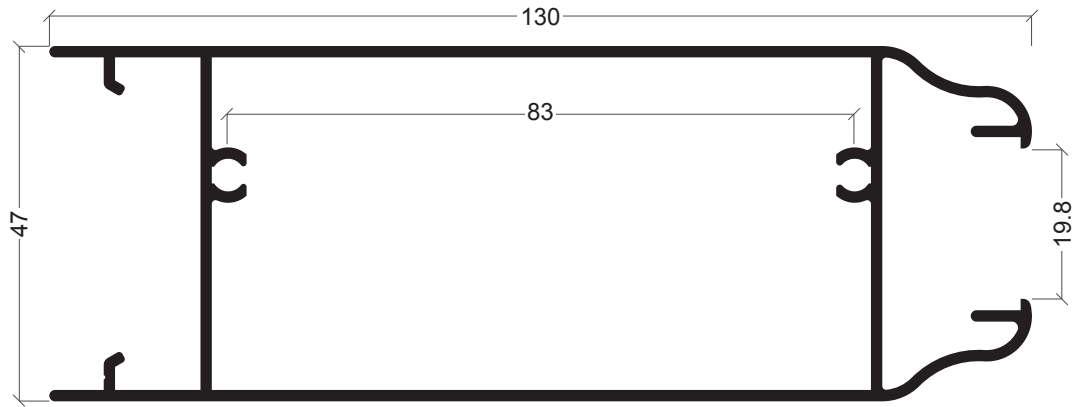
AZ-54
Travessa



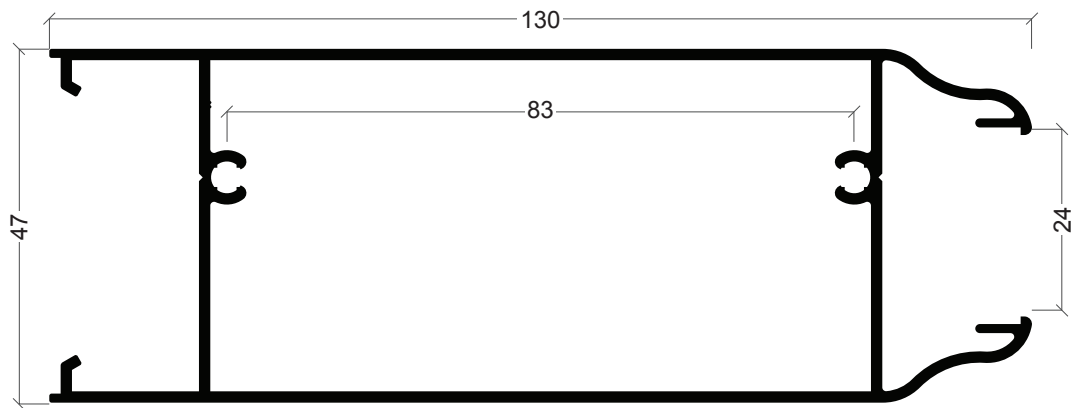
AZ-74
Almofada



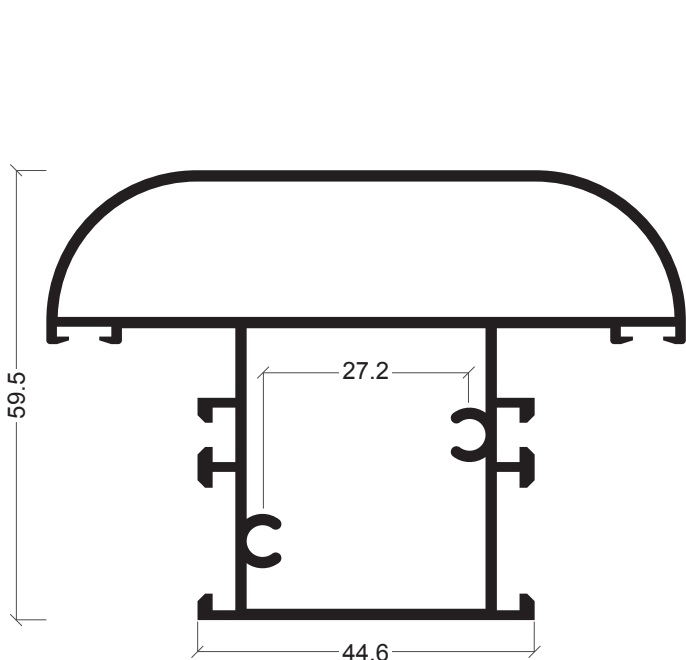
AZ-77
Almofada



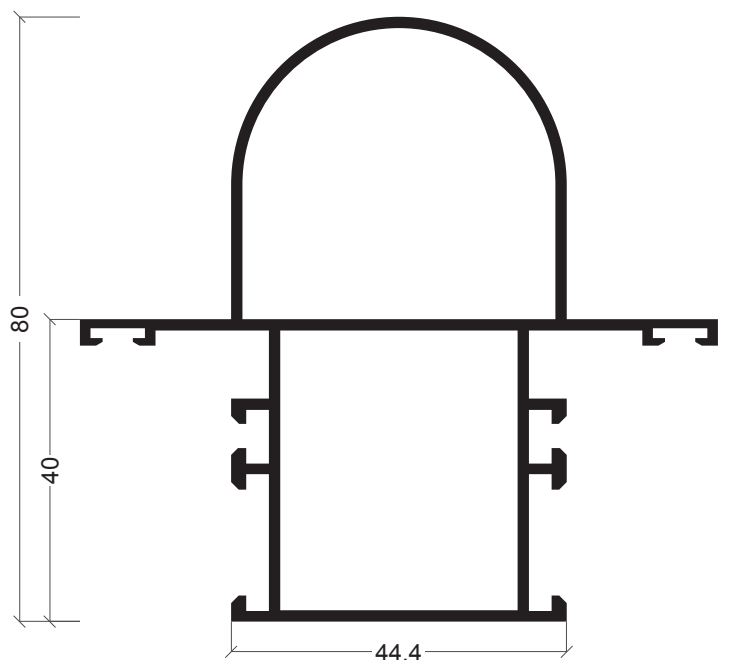
AZ-44
Almofada



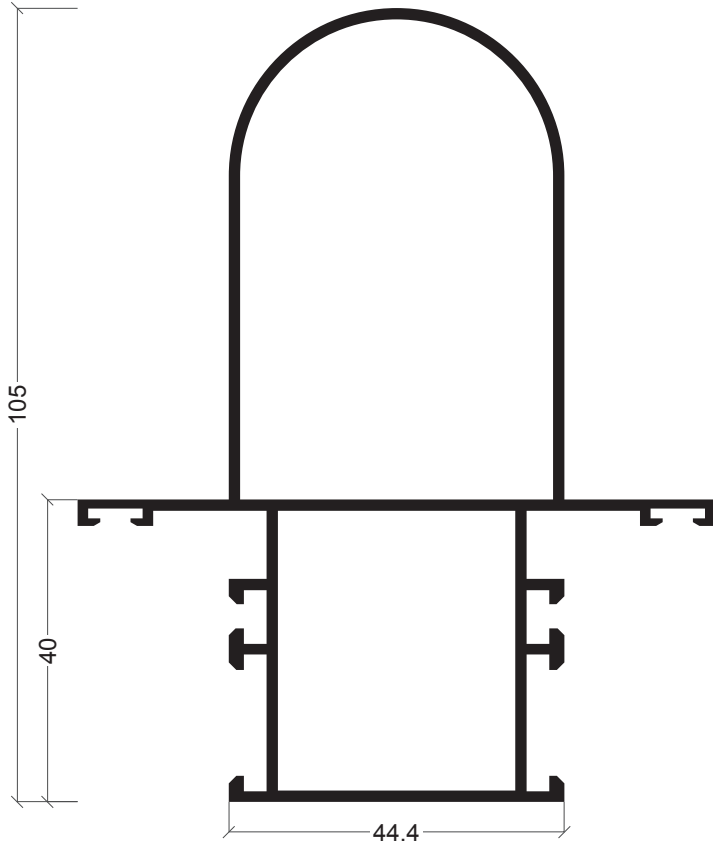
AZ-55
Almofada



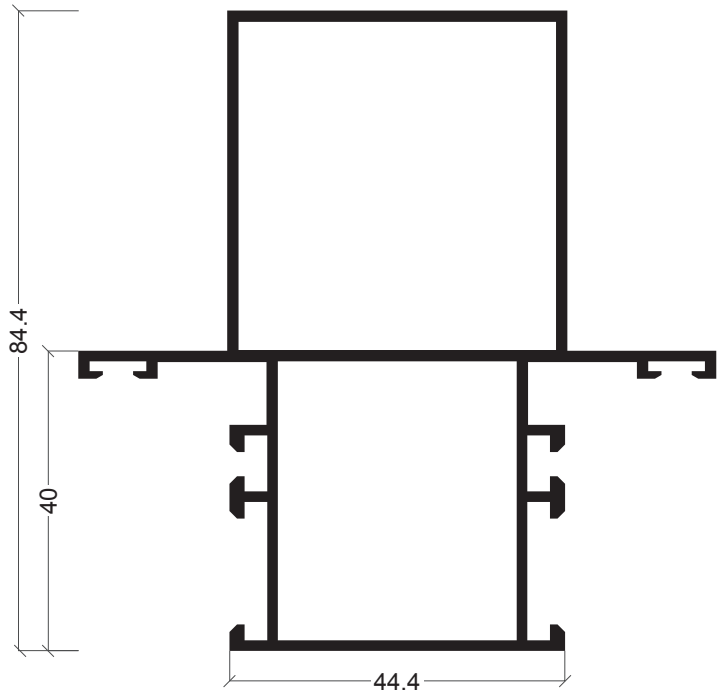
AZ-49
Travessa



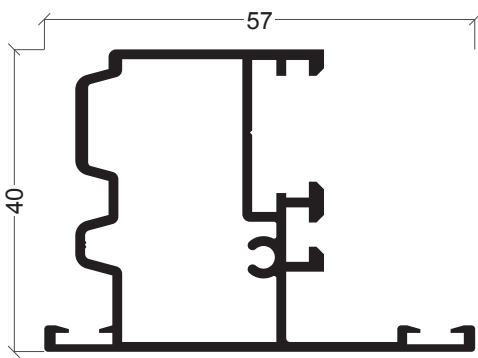
AZ-57
Montante



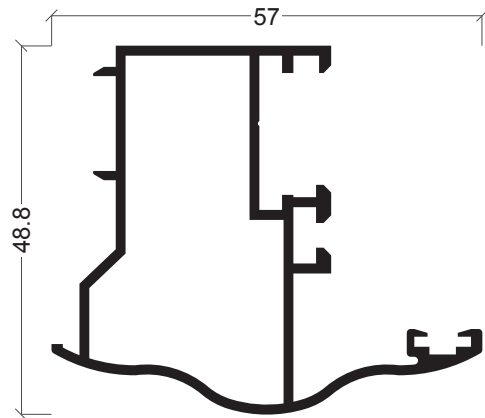
AZ-58
Montante



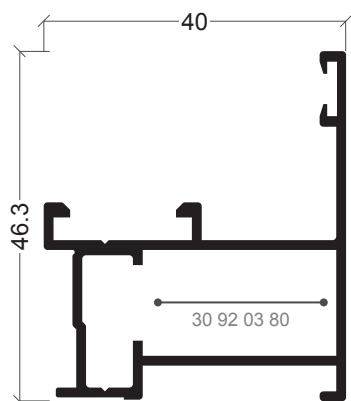
AZ-64
Montante



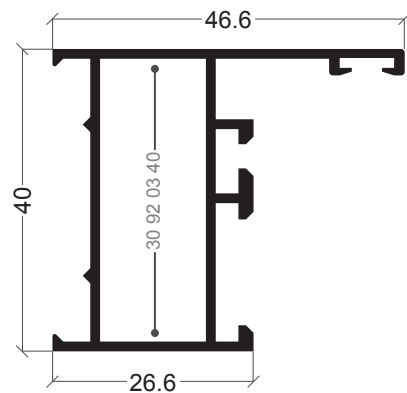
AZ-04
Inversor



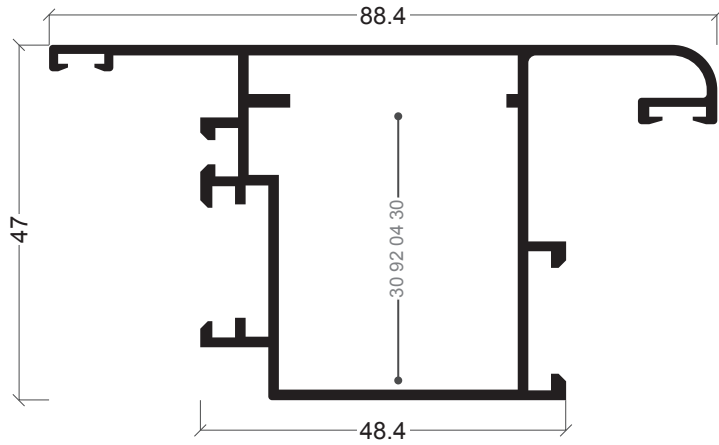
AZ-65
Inversor



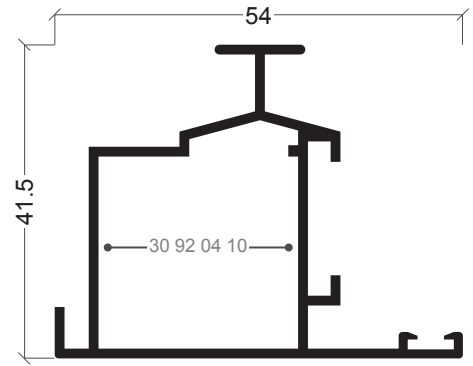
AZ-76
Inversor sentido de abertura



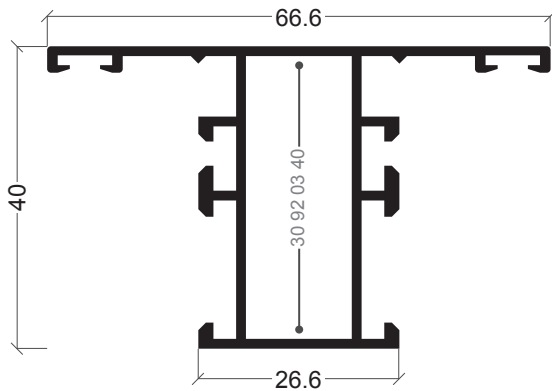
AZ-16
Aro fixo pivotante



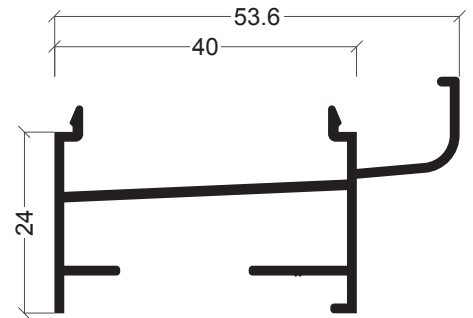
AZ-17
Aro móvel pivotante



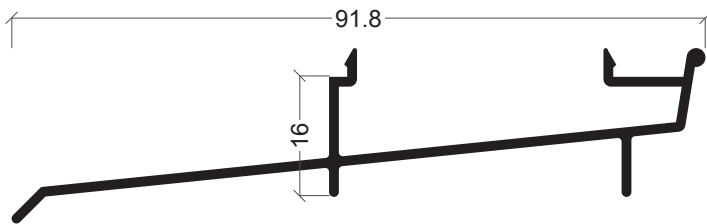
AZ-18
Inversor pivotante



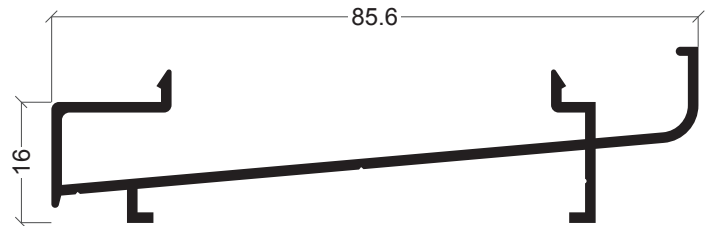
AZ-31
Travessa pivotante



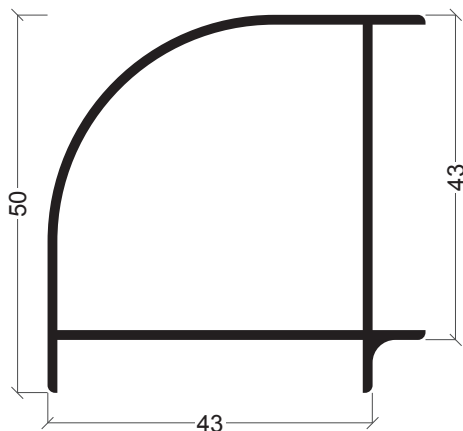
AZ-19
Soleira condensação



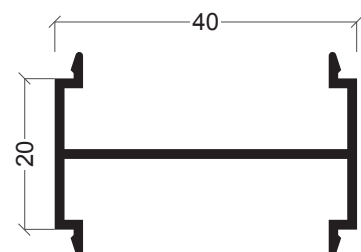
AZ-26
Soleira condensação



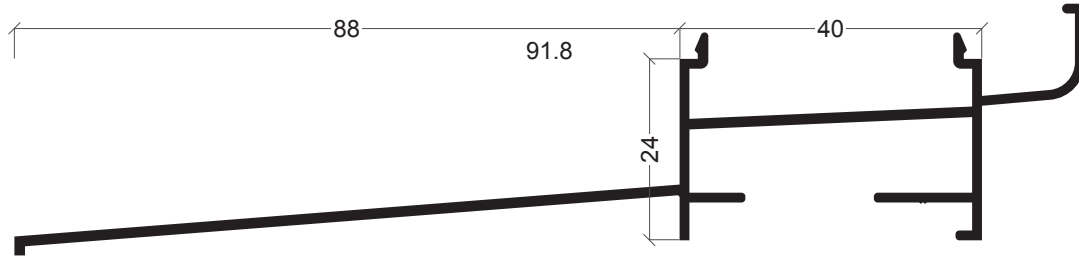
AZ-66
Soleira condensação



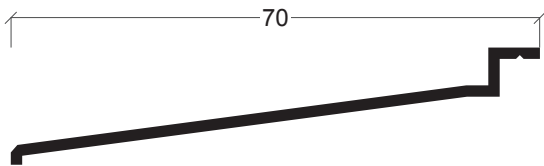
AZ-25
Canto 90°



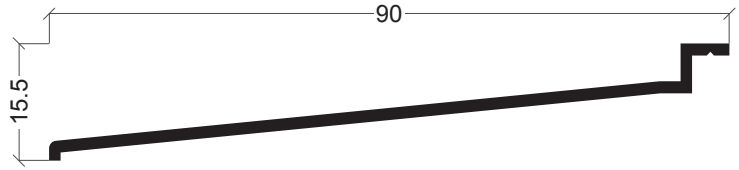
AZ-20
União de aros



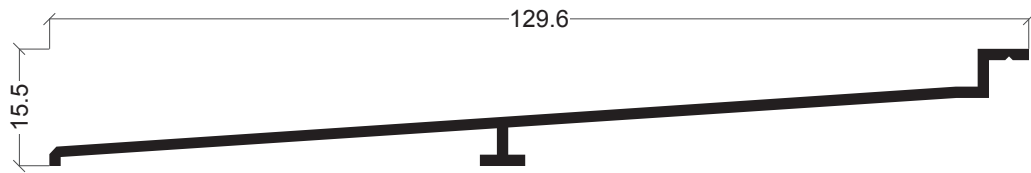
AZ-80
Soleira condensação



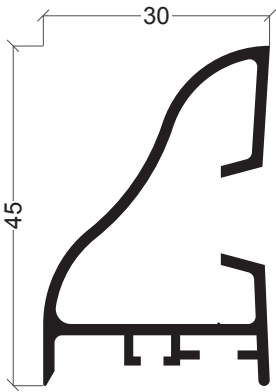
AZ-23
Pingadeira 60 mm



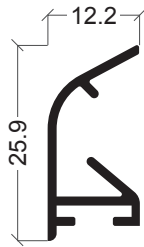
AZ-30
Pingadeira



AZ-24
Pingadeira



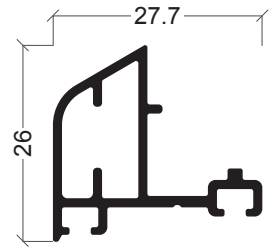
AZ-70
Pingadeira



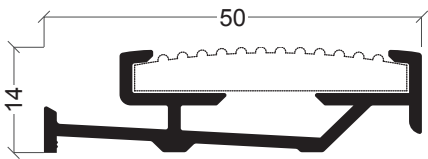
AZ-60
Pingadeira



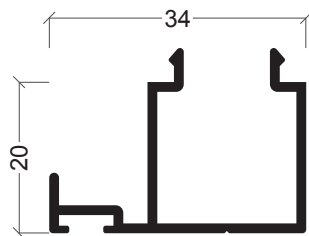
AZ-61
Clip pingadeira



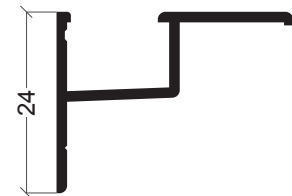
AZ-79
Pingadeira



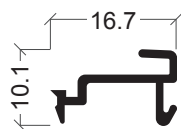
AZ-69
Remate inferior porta



AZ-59
Bite de remate



Y-20
Recolha de águas condensação

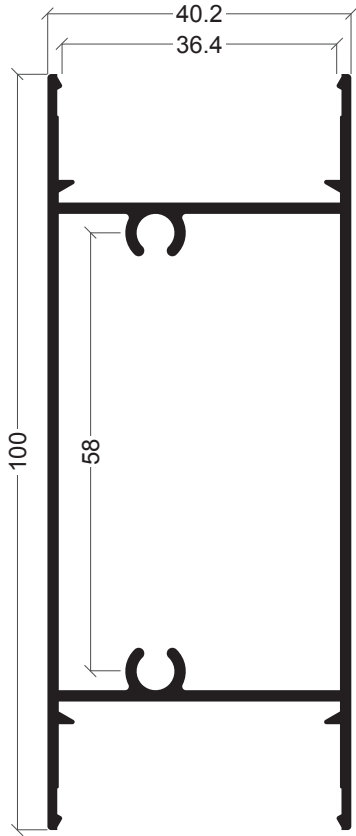


AX-33
Mola bite

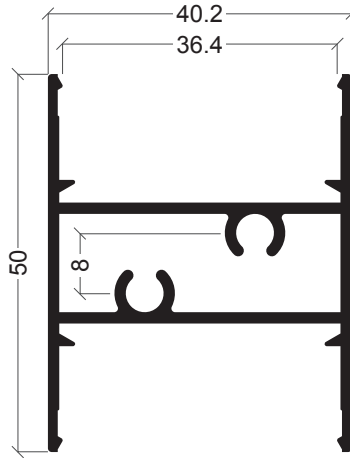


AX-19
Vareta

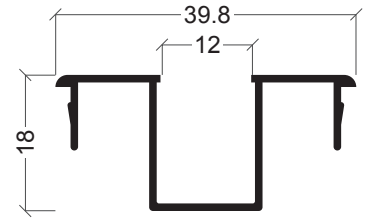
PORTADAS



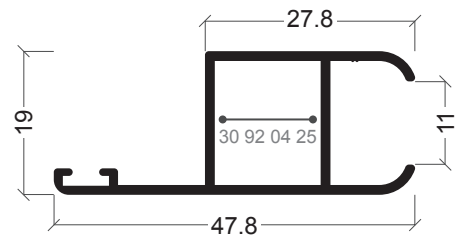
AZ-37
Travessa



AZ-47
Travessa



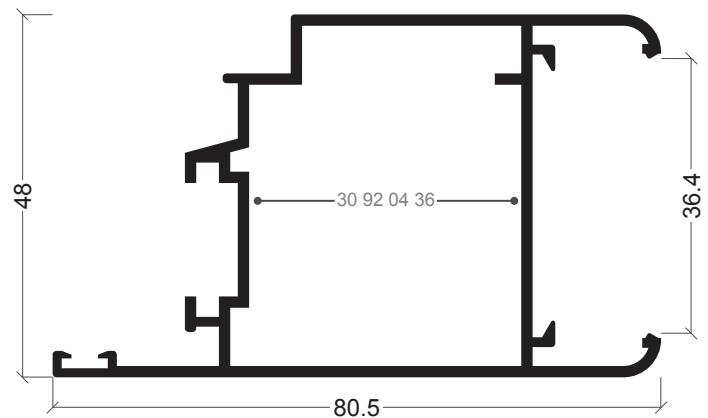
AZ-38
Remate lâmina



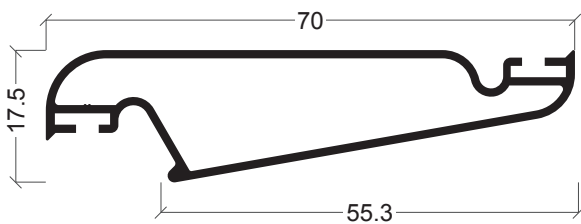
AZ-22
Aro móvel portada interior



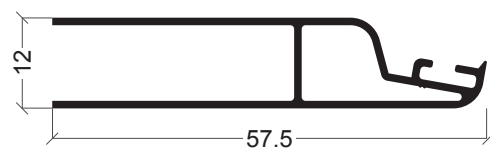
AZ-35
Aro móvel



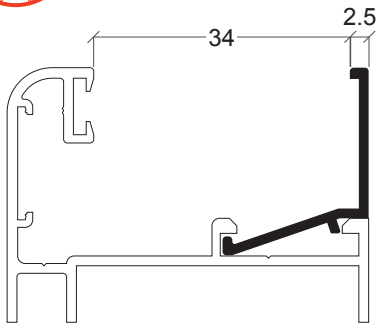
AZ-36
Aro móvel



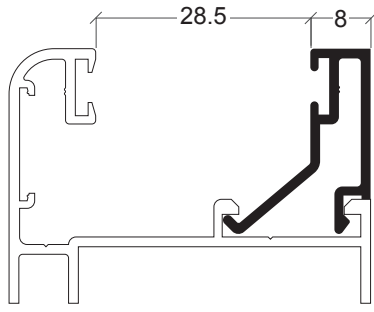
Z-53
Lâmina móvel



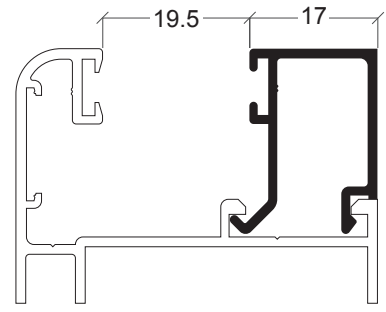
Z-54
Meia lâmina



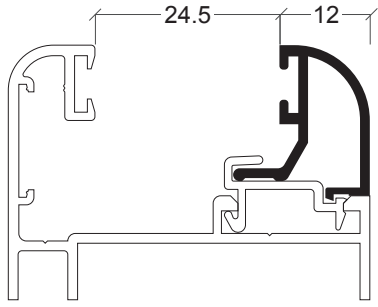
AX-69



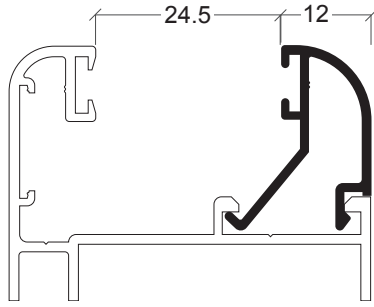
AX-74



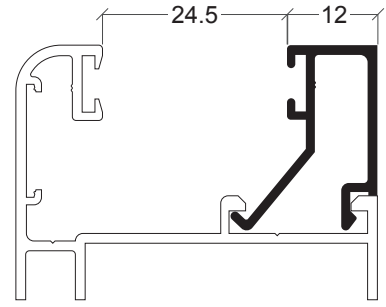
AX-46



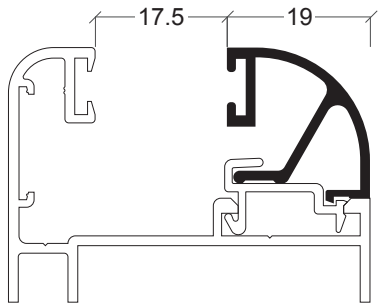
AX-37



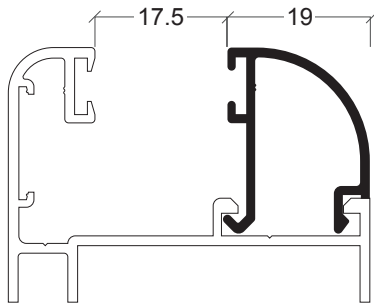
AZ-08



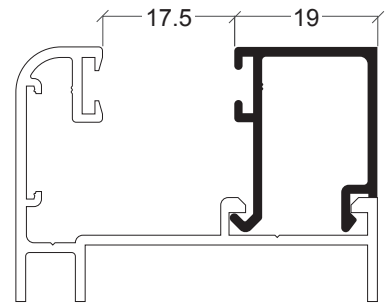
AX-36



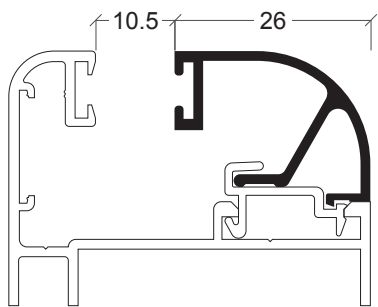
AX-30



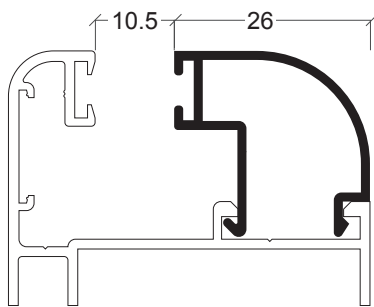
AZ-07



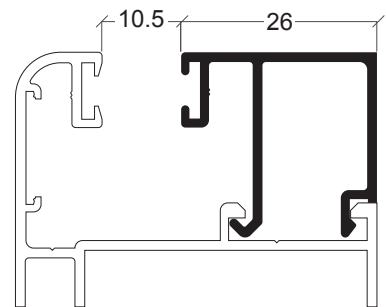
AX-35



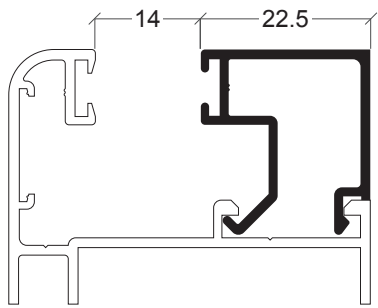
AX-29



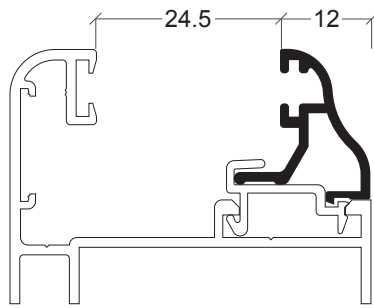
AZ-06



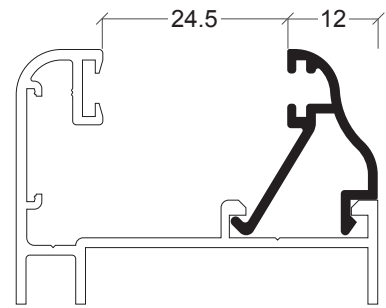
AX-31



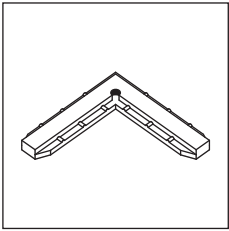
AX-78



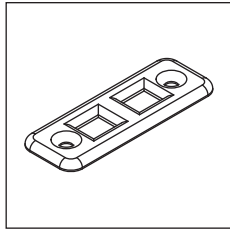
AX-72



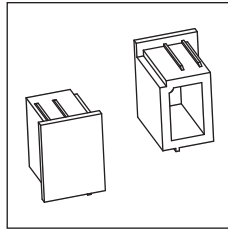
AX-73


30 21 20 07

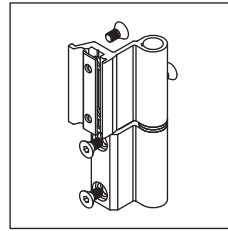
Esquadro alinhamento


30 24 30 75

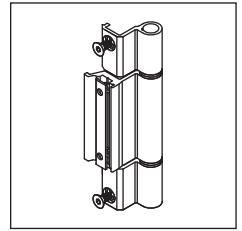
Contra-fecho duplo inferior inox


30 91 21 20

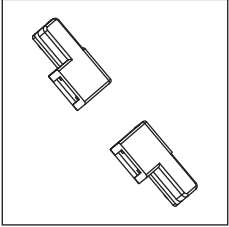
Jogo topos condensação para Y-20


30 92 00 20/21

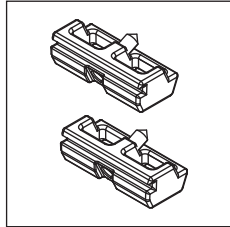
Dobradiça C.E. branco/preto


30 92 00 26/27/28

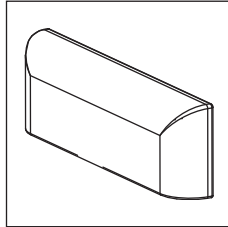
Dobradiça três nós (bruto/branco/preto)


30 92 00 30

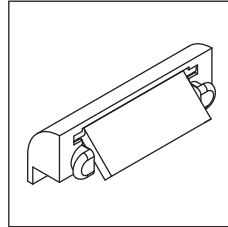
Transmissão barra cremone


30 92 00 50

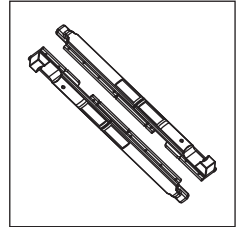
Contra-fecho


30 92 01 00/01

Goteira preto/branco


30 92 01 02/03

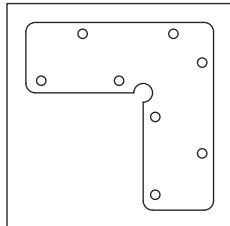
Goteira preto/branco


30 92 01 20

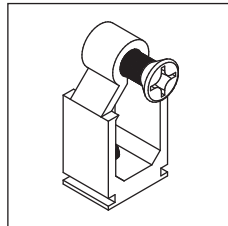
Jogo fecho C.E.


30 92 01 21

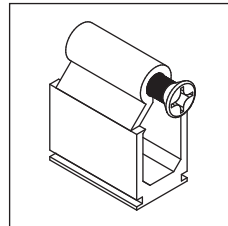
Jogo fecho C.E. Zamack


30 92 01 35

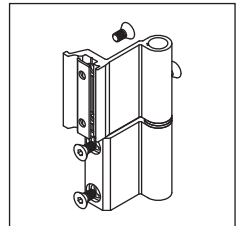
Esquadro alinhamento aro móvel


30 92 01 40

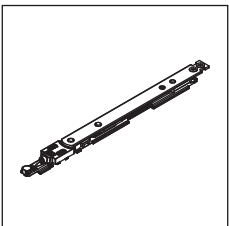
União topos janela


30 92 01 50

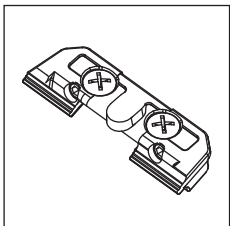
União topos porta


30 92 01 70/80

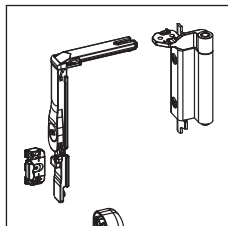
Dobradiça 3 folhas branco/preto


30 92 02 10/11/12

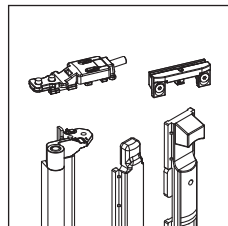
Compasso oscilo 300/400/500


30 92 02 15

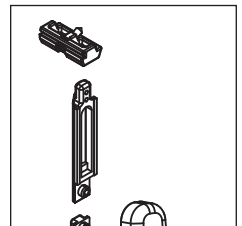
Fecho para micro-ventilação


30 92 02 20/21

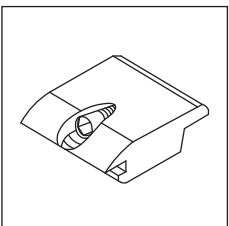
Kit oscilo-batente branco/preto


30 92 02 24/25

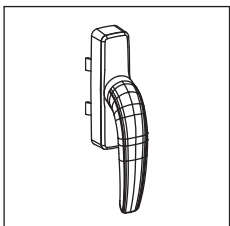
Kit 2ª folha oscilo-batente branco/preto


30 92 03 10/11

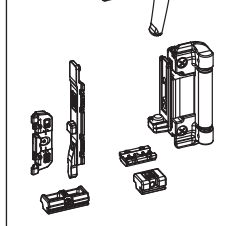
Kit cremone branco/preto


30 92 02 60

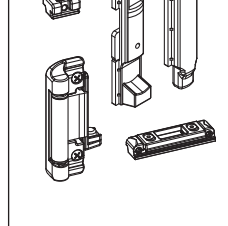
Apoio da folha


30 92 03 20/21

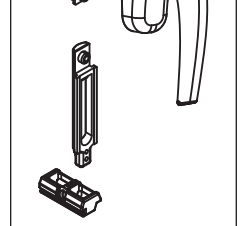
Cremone abertura exterior branco/preto


30 92 02 20/21

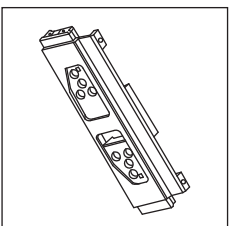
Kit oscilo-batente branco/preto


30 92 02 24/25

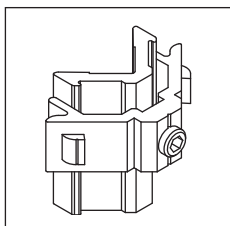
Kit 2ª folha oscilo-batente branco/preto


30 92 03 10/11

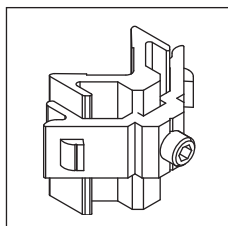
Kit cremone branco/preto


30 92 03 30

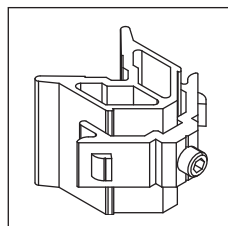
Jogo transmissão abertura exterior


30 92 03 40

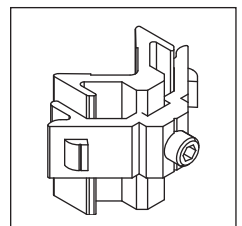
Esquadro janela


30 92 03 42

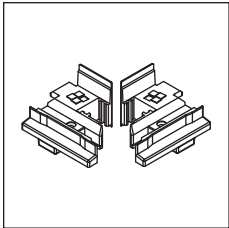
Esquadro AZ-32


30 92 03 45

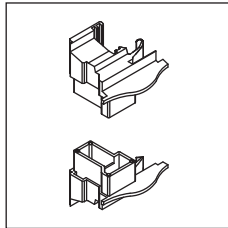
Esquadro AZ-15


30 92 03 46

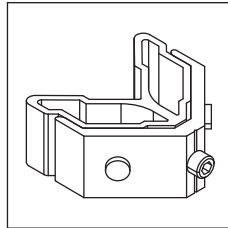
Esquadro AZ-35



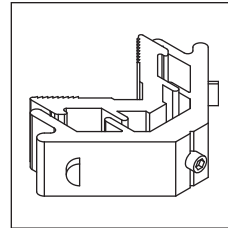
30 92 03 51
Jogo topos inversor
AZ-4



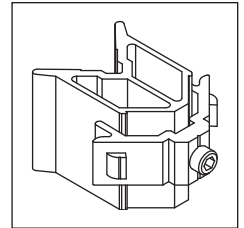
30 92 03 55
Jogo topos inversor
AZ-65



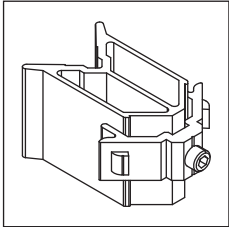
30 92 04 10
Esquadro AZ-18



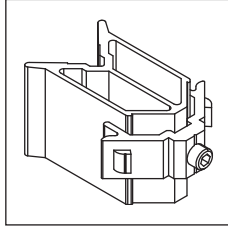
30 92 04 25
Esquadro AZ-22



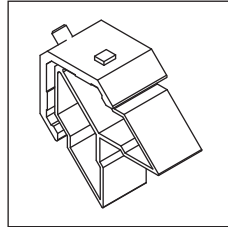
30 92 04 30
Esquadro porta



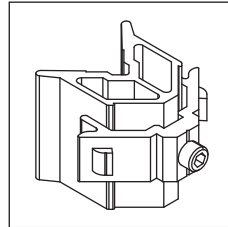
30 92 04 35
Esquadro AZ-14



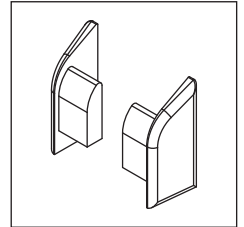
30 92 04 36
Esquadro AZ-36



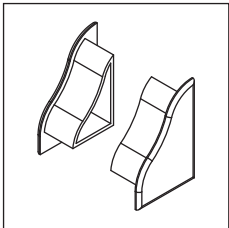
30 92 04 37
Esquadro AZ-53/72



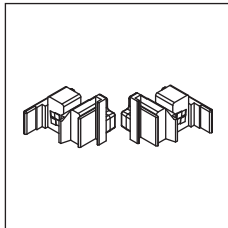
30 92 04 42
Esquadro aro porta AZ
tradição



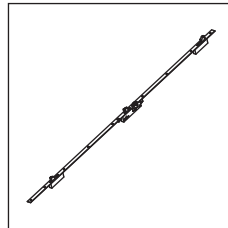
30 92 05 00
Jogo topos AZ-60



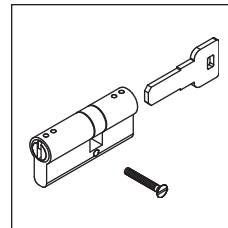
30 92 05 01
Jogo topos AZ-70



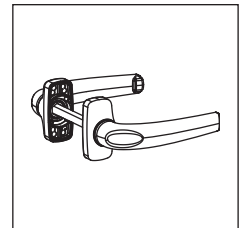
30 92 05 05
Jogo topos AZ-75



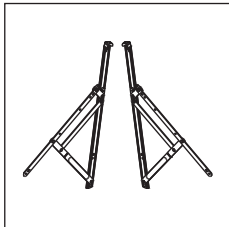
30 92 05 10
Fechadura 3 pontos



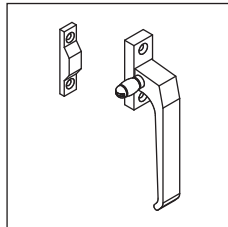
30 92 05 40
Canhão fechadura



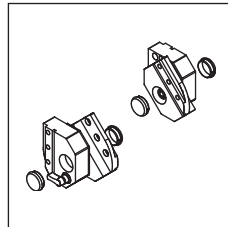
30 92 05 60/61
Puxador duplo branco/
preto



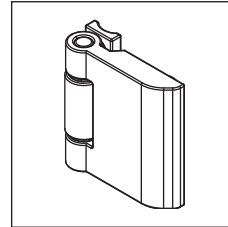
30 92 06 00
Compasso projectante
deslizante



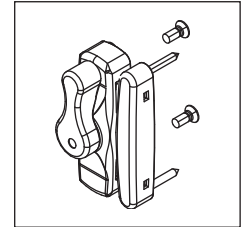
30 92 06 10/11
Cremone de lingueta
branco/preto



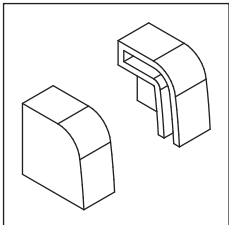
30 92 07 10/11
Jogo pivotante preto/
branco (60kg)



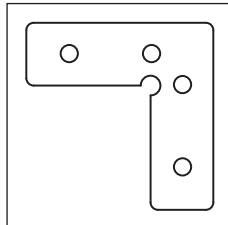
30 92 08 20/21
Dobradiça AZ-22 branco/
preto



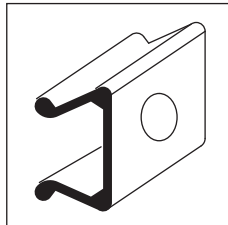
30 92 08 30/31
Fecho veda luz branco/
preto



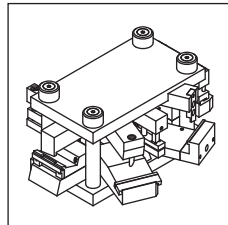
30 96 00 12
Jogo topos condensação
soleira



30 96 00 22
Esquadro alinhamento
especial























31 03 40 00
Mola para AZ-60



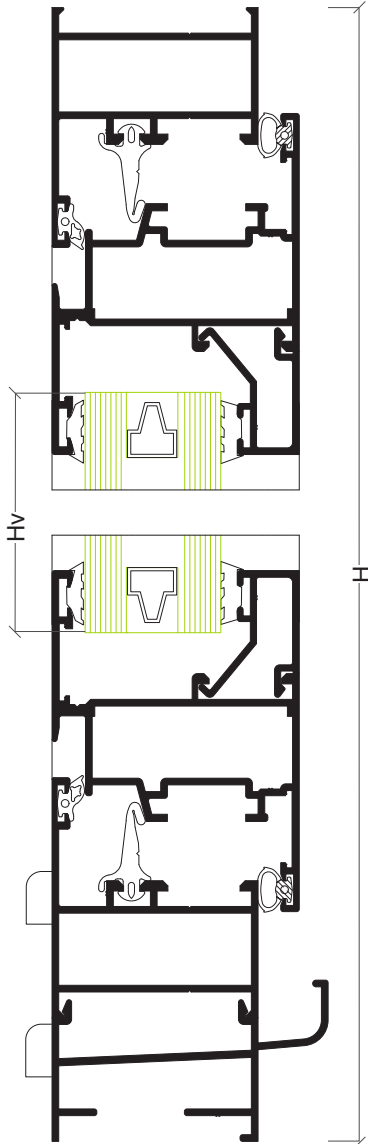
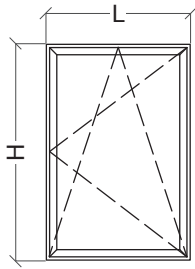
33 96 79 99
Cunho C.E.

Porta-lâminas para caixa de 36 mm

Referência	Nº de lâminas	Altura mínima de corte (mm)	Altura nominal (mm)	Altura janela (mínimo)	Altura janela (máximo)
30 92 09 40	6	400	460	570	630
30 92 09 41	7	460	520	630	690
30 92 09 42	8	520	580	690	750
30 92 09 43	9	580	640	750	810
30 92 09 44	10	640	700	810	870
30 92 09 45	11	700	760	870	930
30 92 09 46	12	760	820	930	990
30 92 09 47	13	820	880	990	1050
30 92 09 48	14	880	940	1050	1110
30 92 09 49	15	940	1000	1110	1170
30 92 09 50	16	1000	1060	1170	1230
30 92 09 51	17	1060	1120	1230	1290
30 92 09 52	18	1120	1180	1290	1350
30 92 09 53	19	1180	1240	1350	1410
30 92 09 54	20	1240	1300	1410	1470
30 92 09 55	21	1300	1360	1470	1530
30 92 09 56	22	1360	1420	1530	1590
30 92 09 57	23	1420	1480	1590	1650
30 92 09 58	24	1480	1540	1650	1710
30 92 09 59	25	1540	1600	1710	1770

Referência	Desenho	Descrição
30 00 95 15		Junta vedação inferior curta AZ-70/79
30 60 00 17		Junta exterior vidro plana 2 mm preto
30 92 04 70		Espuma isolante
30 93 00 50		Junta central
30 93 00 60		Vedante exterior de vidro (opcional)
30 93 00 62		Junta exterior plana
30 93 00 65		Junta interior para vidro 5 mm
30 93 00 66		Junta interior para vidro 4 mm
30 93 00 67		Junta interior para vidro 2 mm
30 93 00 68		Junta interior para vidro 6/7 mm
30 93 00 69		Junta interior para vidro 8/9 mm
30 93 00 70		Vedante interior de vidro (opcional)
30 93 00 81		Junta vedação inferior A1-18
30 93 00 82		Junta vedação inferior AZ-70/79
30 93 00 90		Junta exterior
30 93 01 20		Junta interior
30 93 01 40		Junta lâminas
30 94 01 46		Junta para veda-luz AZ-22
30 95 00 10		Pelúcia 7x9 mm
30 95 00 40		Pelúcia 7x5.5 mm

Janela 1 folha abrir e oscilo-batente



Perfis

Desenho	Ref	Descrição	Corte	Quant	Medida
	AZ-03	Aro fixo		2	L
				2	H-24 mm
	AZ-67	Aro móvel		2	L-41 mm
				2	H-65 mm
	---	Bite		2	L-133.5 mm
				2	H-197.5 mm
	AX-19	Vareta		2	Apro. H/2 mm
	AZ-19	Soleira de condensação		1	L

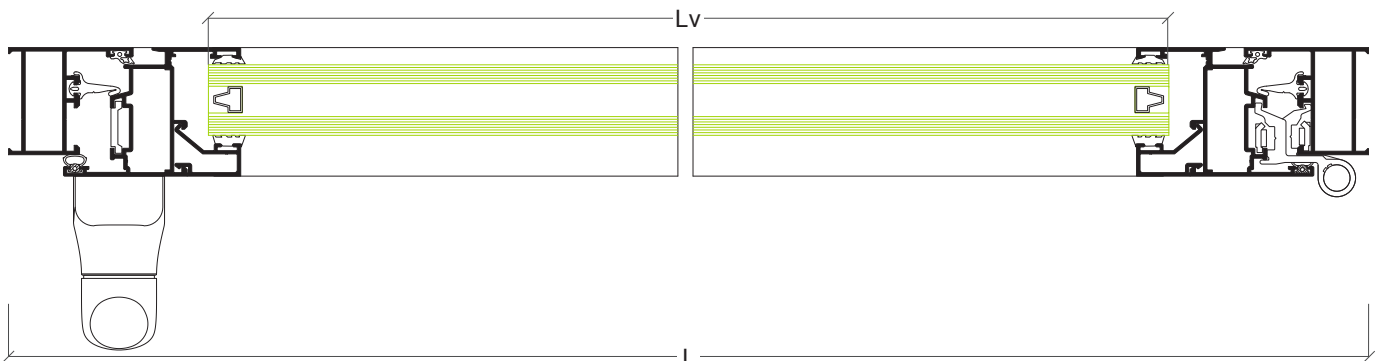
Acessórios e Juntas

Referência	Descrição	Quantidade	
		Abrir	Oscilo-batente
30 92 00 20	Dobradiças C.E.	2	---
30 92 01 00	Goteiras	2	2
30 92 01 35	Esquadro alinhamento aro móvel	4	4
30 92 02 (xx)	Compasso O.B.	---	1
30 92 02 20	Kit oscilo-batente	---	1
30 92 02 60	Apoio da folha	1	---
30 92 03 10	Kit cremone	1	---
30 92 03 40	Esquadro janela	8	8
30 96 00 12	Jogo topos condensação	1	1
30 93 00 50	Junta central	2L+2H	
30 93 00 90	Junta exterior	2L+2H	
30 93 01 20	Junta interior	2L+2H	
---	Junta exterior vidro	2L+2H	
---	Junta interior vidro	2L+2H	

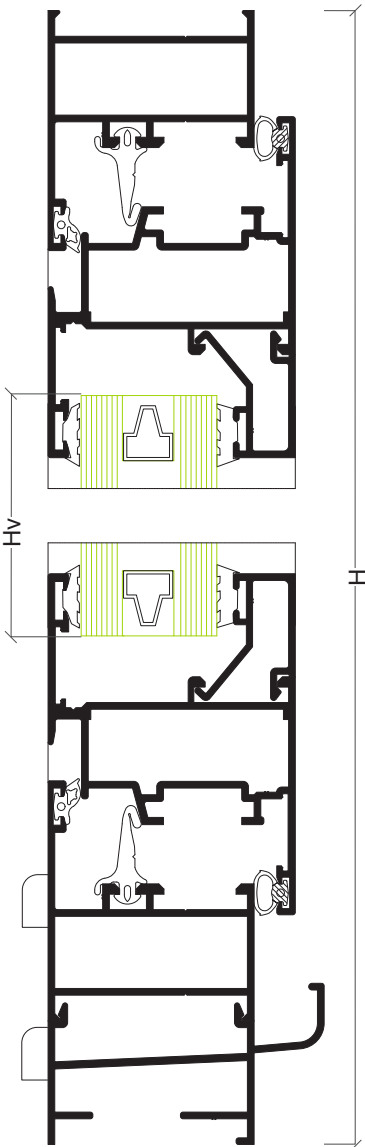
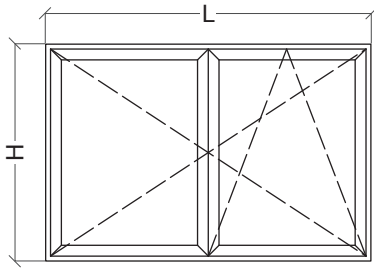
19

Vidro

Hv = H-171 mm	Lv = L-147 mm
---------------	---------------



Janela 2 folhas abrir e oscilo-batente



Perfis

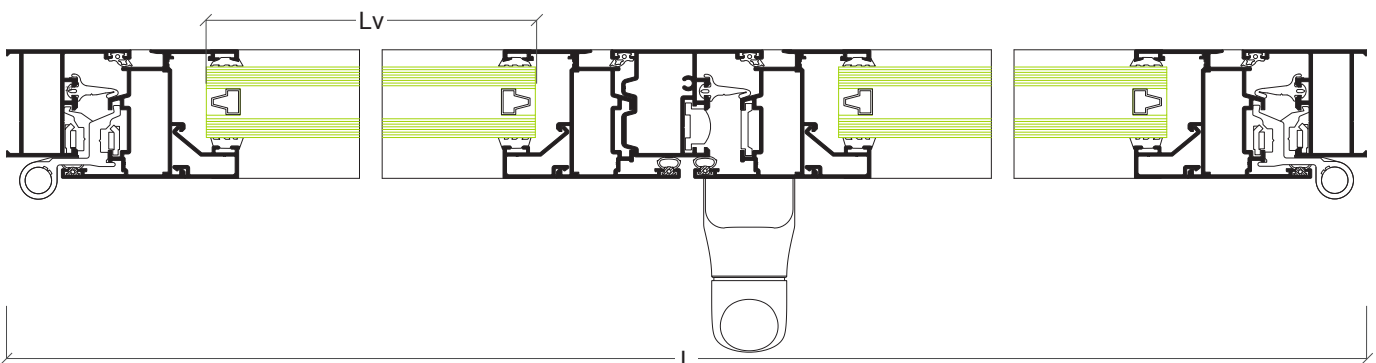
Desenho	Ref	Descrição	Corte	Quant	Medida
	AZ-03	Aro fixo		2	L
				2	H-24 mm
	AZ-67	Aro móvel		4	L/2-23 mm
				4	H-65 mm
	AZ-04	Inversor		1	H-133 mm
	---	Bite		4	L/2-115.5 mm
				4	H-197.5 mm
	AX-19	Vareta		2	Apro. H/2 mm
	AZ-19	Soleira de condensação		1	L

Acessórios e Juntas

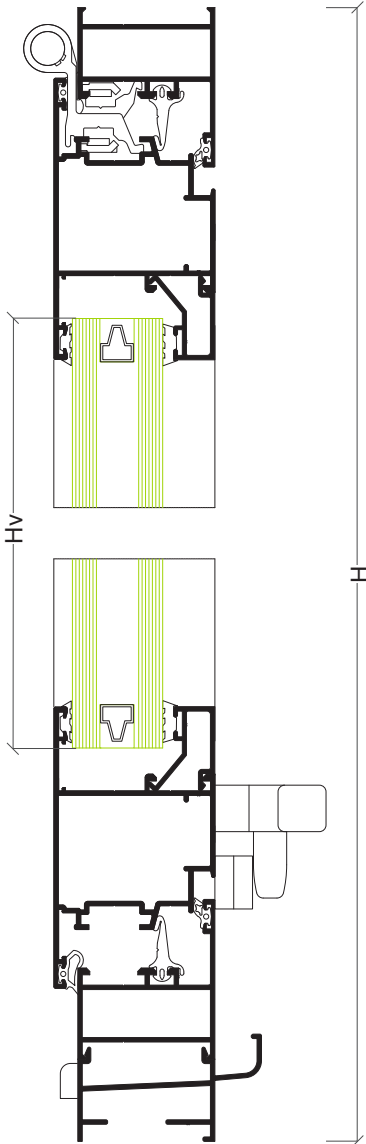
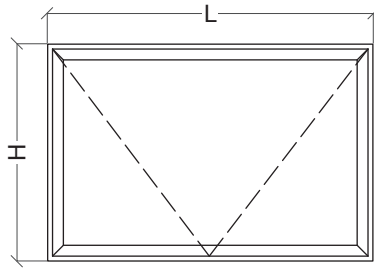
Referência	Descrição	Quantidade	
		Abrir	Oscilo-batente
30 92 00 20	Dobradiças C.E.	4	---
30 92 01 00	Goteiras	2	2
30 92 01 20	Jogo fecho C.E.	1	---
30 92 01 35	Esquadro alinhamento aro móvel	8	8
30 92 02 (xx)	Compasso O.B.	---	1
30 92 02 20	Kit oscilo-batente	---	1
30 92 02 24	Kit 2ª folha oscilo-batente	---	1
30 92 02 60	Apoio da folha	1	1
30 92 03 10	Kit cremone	1	---
30 92 03 40	Esquadro janela	12	12
30 92 03 51	Jogo topos inversor	1	1
30 96 00 12	Jogo topos condensação	1	1
30 93 00 50	Junta central	2L+3H	
30 93 00 90	Junta exterior	2L+4H	
30 93 01 20	Junta interior	2L+4H	
---	Junta exterior vidro	2L+4H	
---	Junta interior vidro	2L+4H	

Vidro

Hv = H-171 mm	Lv = L/2-129 mm
---------------	-----------------



Janela 1 folha projectante



Perfis

Desenho	Ref	Descrição	Corte	Quant	Medida
	AZ-03	Aro fixo		2	L
				2	H-24 mm
	AZ-63	Aro móvel		2	L-41 mm
				2	H-65 mm
	---	Bite		2	L-168.5 mm
				2	H-192.5 mm
	AX-19	Vareta		2	Apro. H/2 mm
	AZ-19	Soleira de condensação		1	L

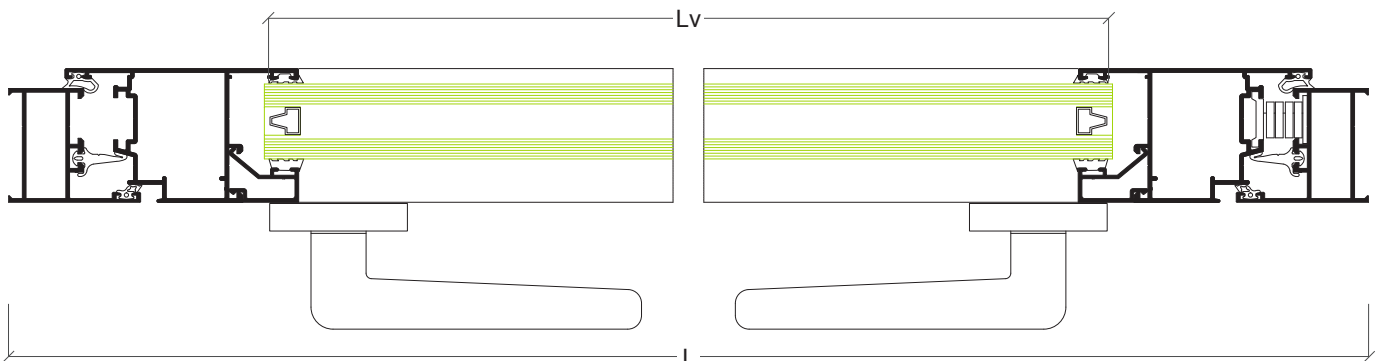
Acessórios e Juntas

Referência	Descrição	Quantidade
30 92 00 20	Dobradiças C.E.	2
30 92 01 00	Goteiras	2
30 92 03 40	Esquadro janela	4
30 92 04 30	Esquadro móvel	4
30 92 04 85	Jogo compassos projectante	1
30 92 06 10	Cremona de lingueta	2
30 96 00 12	Jogo topos condensação	1
30 92 01 35	Esquadro alinhamento	8
30 93 00 90	Junta interior	2L+2H
30 93 01 30	Junta exterior	2L+2H
---	Junta exterior vidro	2L+2H
---	Junta interior vidro	2L+2H

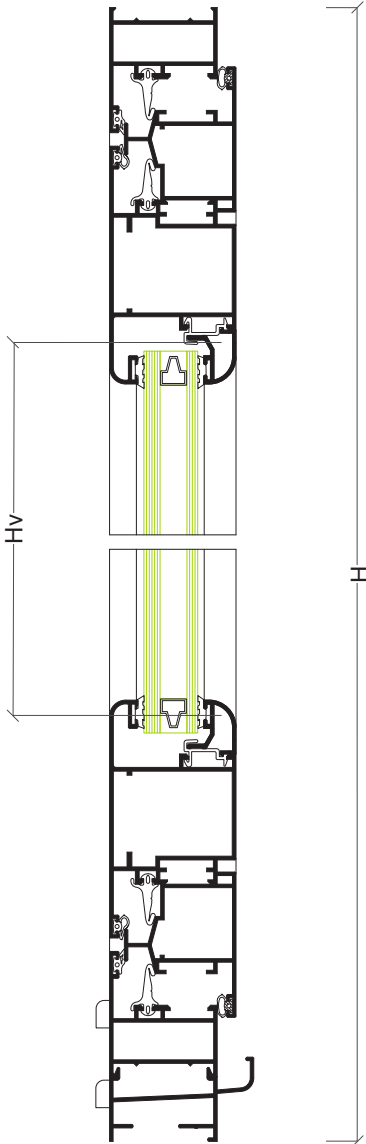
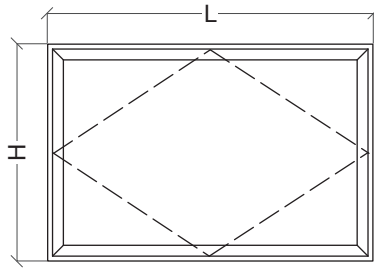
21

Vidro

Hv = H-206 mm	Lv = L-182 mm
---------------	---------------



Janela pivotante horizontal



Perfis

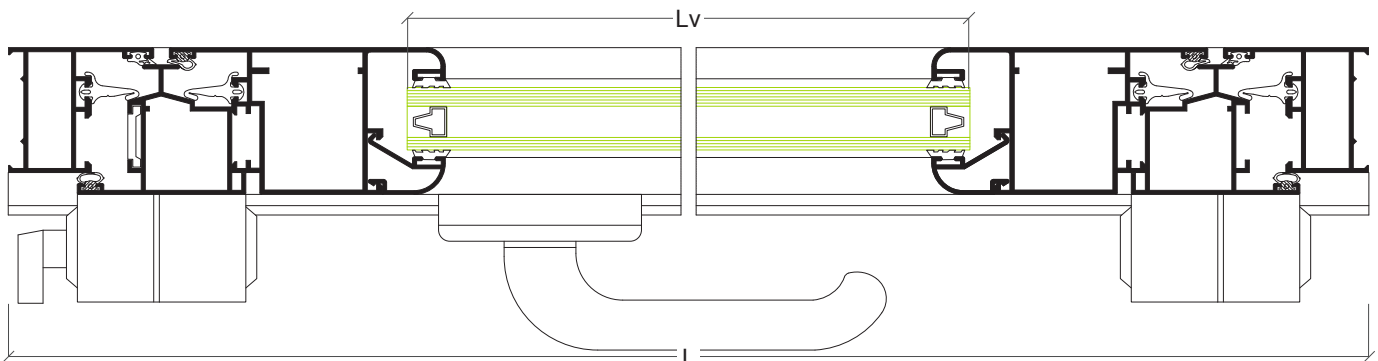
Desenho	Ref	Descrição	Corte	Quant	Medida
	AZ-16	Aro fixo pivotante		2	L
				2	H-24 mm
	AZ-17	Aro móvel pivotante		2	L-104 mm
				2	H-128 mm
	AZ-18	Inversor pivotante superior		1	L-45 mm
				2	H/2-12 mm
	AZ-18	Inversor pivotante inferior		1	L-45 mm
				2	H/2+12 mm
	---	Bite redondo		2	L-240 mm
	---	Bite redondo clip		2	H-255 mm
	AX-33	Mola bite		A cada 300 mm	80 mm
	AZ-19	Soleira de condensação		1	L

Acessórios e Juntas

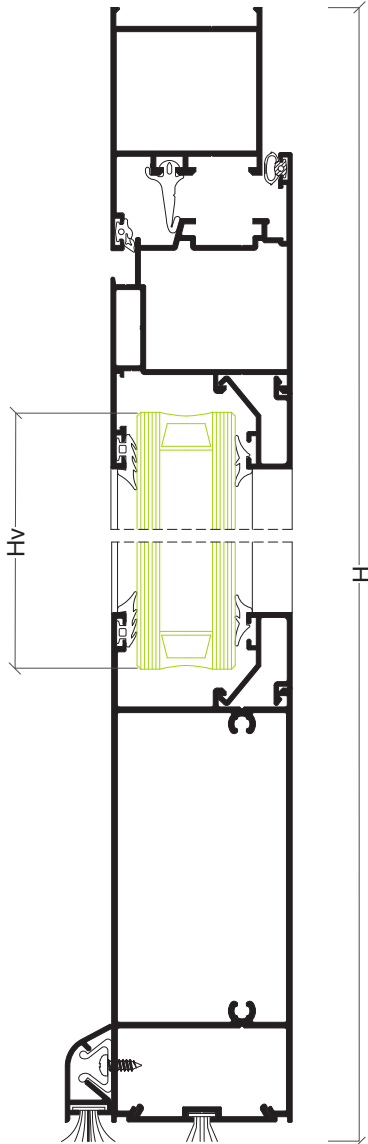
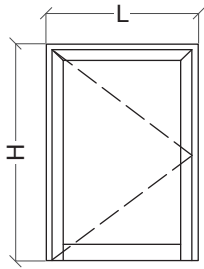
Referência	Descrição	Quantidade
30 92 01 00	Goteiras	4
30 92 03 40	Esquadro janela	4
30 92 04 10	Esquadro AZ-18	4
30 92 04 30	Esquadro porta	4
30 92 07 10	Jogo pivotante	1
30 96 00 12	Jogo topos condensação	1
30 92 06 11	Cremona de lingueta	2
30 93 00 50	Junta central	4L+4H
30 93 00 90	Junta exterior	2L+2H
30 93 01 20	Junta interior	4L+4H
---	Junta exterior vidro	2L+2H
---	Junta interior vidro	2L+2H

Vidro

Hv = H-278 mm	Lv = L-254 mm
---------------	---------------



Porta 1 folha



Perfis

Desenho	Ref	Descrição	Corte	Quant	Medida
	AZ-11	Aro fixo		1	L
				2	H
	AZ-62	Aro móvel		1	L-77 mm
				2	H-44 mm
	AZ-77	Travessa		1	L-196 mm
	A1-18	Remate		1	L-204.5 mm
	---	Bite		2	L-204.5 mm
				2	H-263 mm
	AZ-60	Pingadeira		1	L-149 mm

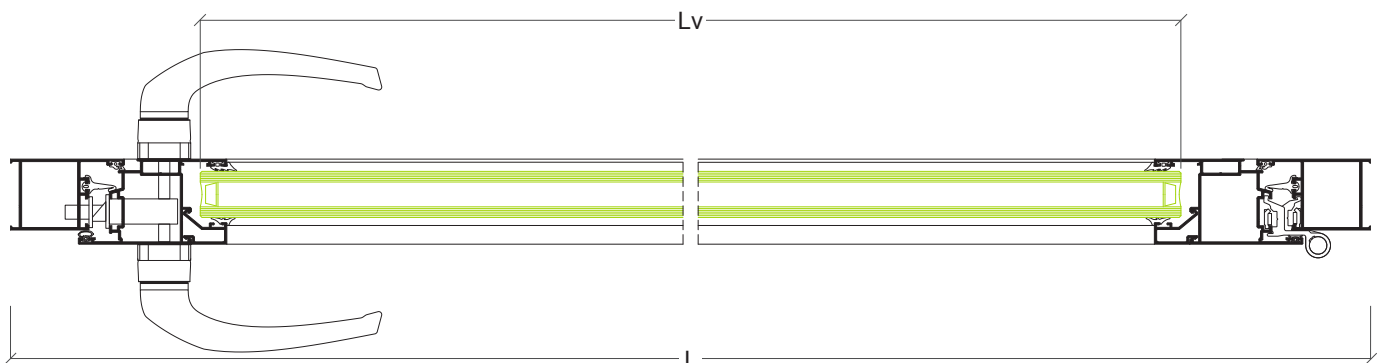
Acessórios e Juntas

Referência	Descrição	Quantidade
30 92 00 20	Dobradiças C.E.	3
30 92 01 00	Goteiras	2
30 92 04 30	Esquadro porta	4
30 92 05 10	Fechadura 3 pontos	1
30 92 05 40	Canhão fechadura	1
30 92 05 60	Puxador duplo	1
30 93 00 50	Junta central	1L-2H
30 93 00 90	Junta exterior	1L-2H
30 93 01 20	Junta interior	1L-2H
30 95 00 10	Pelúcia 7x9 mm	L
31 03 40 00	Mola	A cada 150 mm
30 92 05 00	Jogo topos	1
---	Junta exterior vidro	2L+2H
---	Junta interior vidro	2L+2H

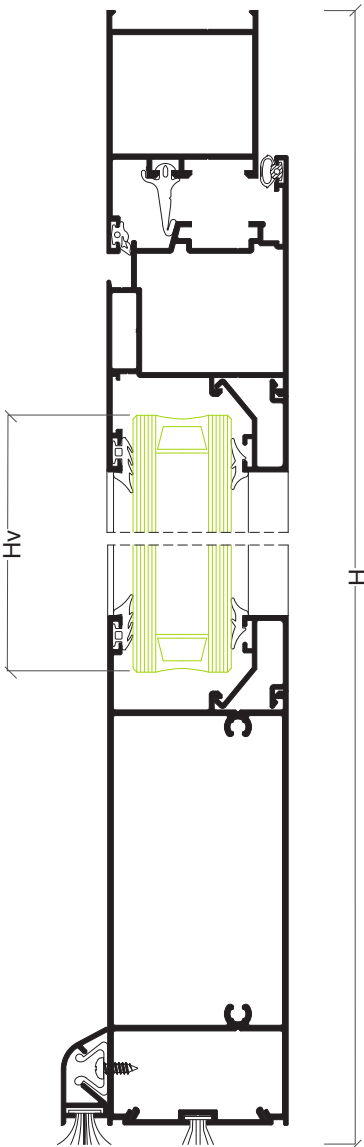
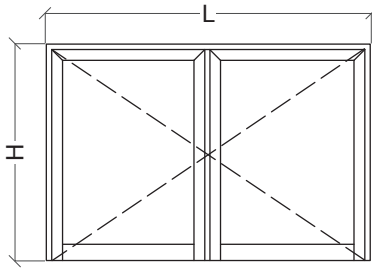
23

Vidro

Hv = H-237 mm	Lv = L-218 mm
---------------	---------------



Porta 2 folhas



Perfis

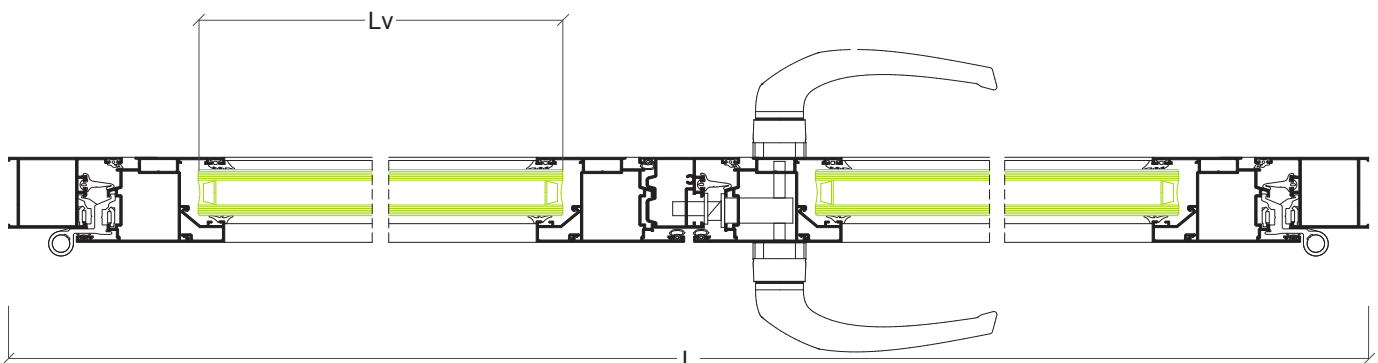
Desenho	Ref	Descrição	Corte	Quant	Medida
	AZ-11	Aro fixo		1	L
				2	H
	AZ-62	Aro móvel		2	L/2-41 mm
				4	H-44 mm
	AZ-04	Inversor		1	H-78 mm
	AZ-77	Travessa		2	L/2-160 mm
	A1-18	Bite remate		2	L/2-168 mm
	---	Bite		4	L/2-168 mm
				4	H-263 mm
	AZ-60	Pingadeira		1	L/2-113 mm
				1	L/2-40 mm

Acessórios e Juntas

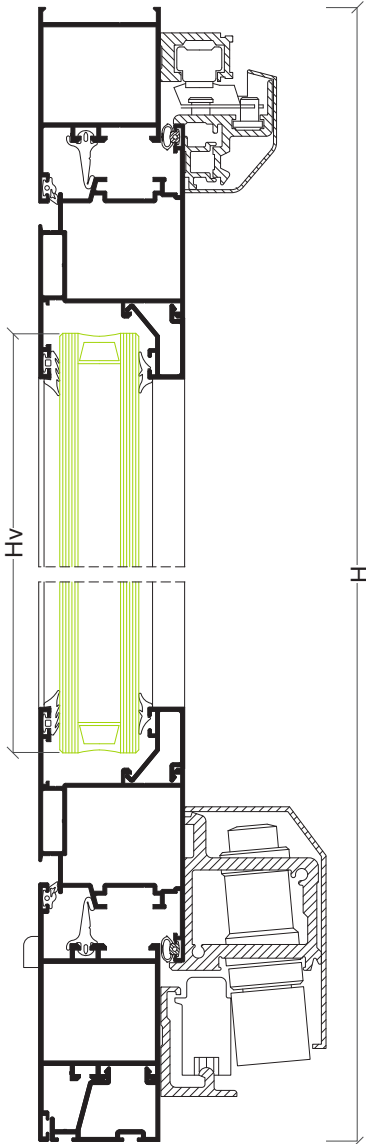
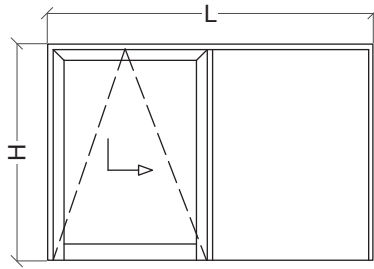
Referência	Descrição	Quantidade
30 92 00 20	Dobradiças C.E.	6
31 03 40 00	Mola para pingadeira	a cada 150 mm
30 92 01 20	Jogo fecho C.E.	1
30 92 03 51	Jogo topos inversor	1
30 92 04 30	Esquadro porta	6
30 92 05 10	Fechadura 3 pontos	1
30 92 05 40	Canhão fechadura	1
30 92 05 60	Puxador duplo	1
30 93 00 50	Junta central	1L+3H
30 93 00 90	Junta exterior	1L+4H
30 93 01 20	Junta interior	1L+4H
30 95 00 10	Pelúcia 7x9 mm	L
---	Junta exterior vidro	2L+4H
---	Junta interior vidro	2L+4H
30 92 05 00	Jogo topos	1

Vidro

Hv = H-237 mm	Lv = L/2-183 mm
---------------	-----------------



Porta oscilo-paralela com fixo lateral



Perfis

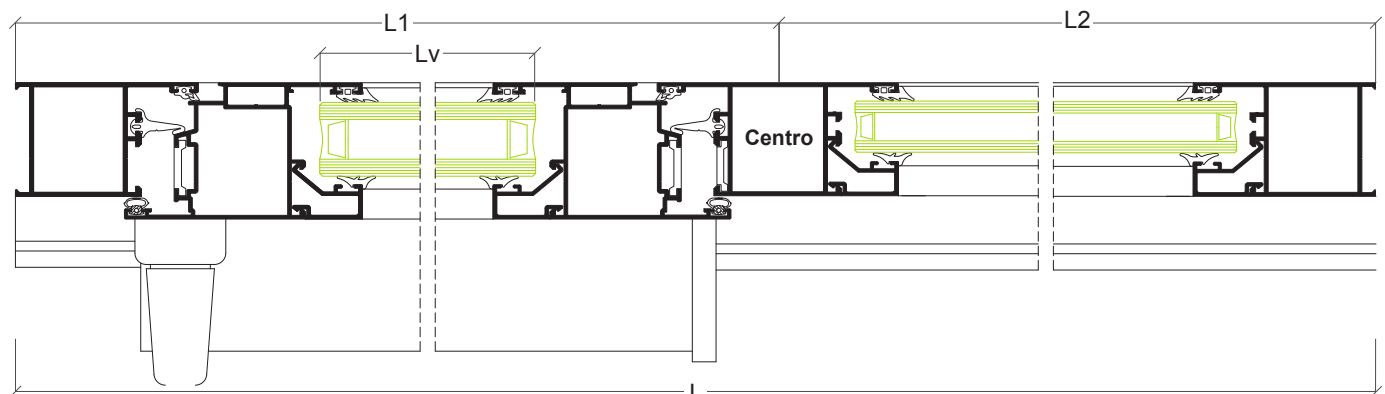
Desenho	Ref	Descrição	Corte	Quant	Medida
	AZ-11	Aro fixo		1	L
				1	H
	AZ-62	Aro móvel		2	L1-55 mm
				2	H-97.5 mm
	AZ-09	Travessa		1	L-80 mm
				1	H-100.5 mm
	AX-15	Bite remate		1	L-89 mm
	---	Bite (folha)		2	L1-183 mm
				2	H-265.5 mm
	---	Bite (fixo)		2	L-87 mm
				2	H-129 mm
	AX-19	Vareta		2	Apro. L1 mm
				1+1	Apro. H+H/2 mm

Acessórios e Juntas

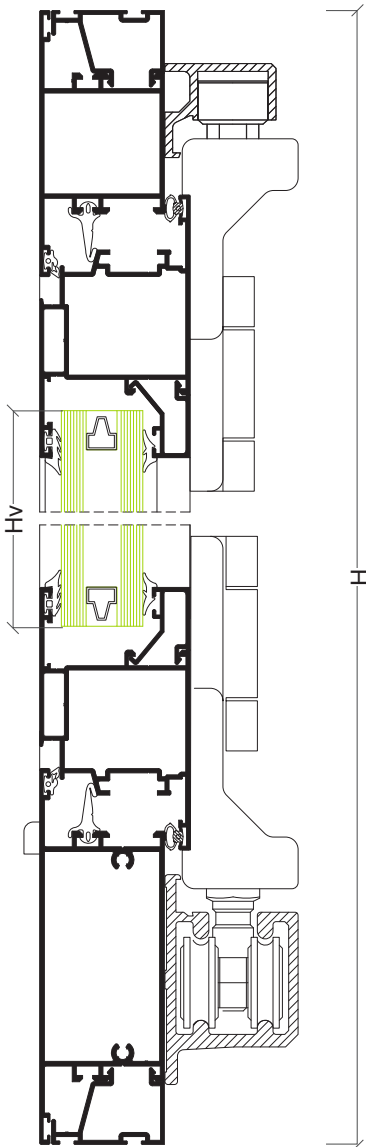
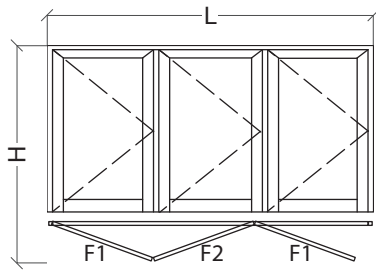
Referência	Descrição	Quantidade
30 92 01 00	Goteiras	4
30 92 01 50	União topos porta	2
30 92 04 30	Esquadro porta	8
---	Kit oscilo-paralela	1
30 92 01 35	Esquadro alinhamento	8
30 93 00 50	Junta central	L+2H
30 93 00 90	Junta exterior	L+2H
30 93 01 20	Junta interior	L+2H
---	Junta exterior vidro	2L+4H
---	Junta interior vidro	2L+4H

Vidro

Hv folha = H-239 mm	Lv folha = L1-196 mm	
Hv fixo = H-103 mm	Lv fixo = L2-81 mm	
Para vidros iguais L1 = L/2+58 mm		
	Mínimo	Máximo
Largura da folha	700 mm	1650 mm
Altura da folha	850 mm	2400 mm
Peso máximo por folha 150 kg		



Porta 3 folhas harmónio



Perfis

Desenho	Ref	Descrição	Corte	Quant	Medida
	AZ-11	Aro fixo		2	H
	AZ-09	Travessa		1	L-80 mm
	AZ-12	Travessa		1	L-80 mm
	AZ-62	Aro móvel		4	F1 consultar
				2	F2 consultar
	AZ-62	Aro móvel		6	Consultar
	---	Bite			F1 consultar
					F2 consultar
	AX-19	Vareta		1+1	H+H
	AZ-04	Inversor		3	consultar
	---	Bite			consultar
					consultar
	AX-15	Bite remate		2	L-89 mm

Acessórios e Juntas

Referência	Descrição	Quantidade
30 92 00 26	Dobradiças 3 nós	3
30 92 01 00	Goteiras	4
30 92 01 20	Jogo fecho C.E.	1
30 92 01 50	União topos porta	2
30 92 03 51	Jogo topos inversor	2
30 92 04 30	Esquadro porta	12
---	Kit harmónio (3+0)	1
30 92 01 35	Esquadro alinhamento	24
30 93 00 50	Junta central	2L+4H
30 93 00 90	Junta exterior	2L+6H
30 93 01 20	Junta interior	2L+6H
---	Junta exterior vidro	2L+6H
---	Junta interior vidro	2L+6H

Vidro

	Vidro H1 = consultar	Vidro Lv1/Lv2 = consultar
	Mínimo	Máximo
Largura da folha	600 mm	900 mm
Altura da folha	850 mm	2400 mm
Peso máximo por folha 80 kg		

