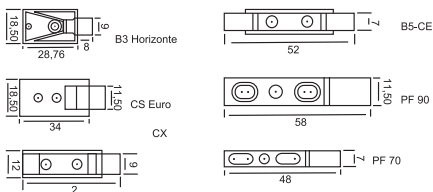
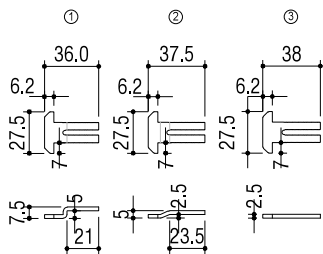
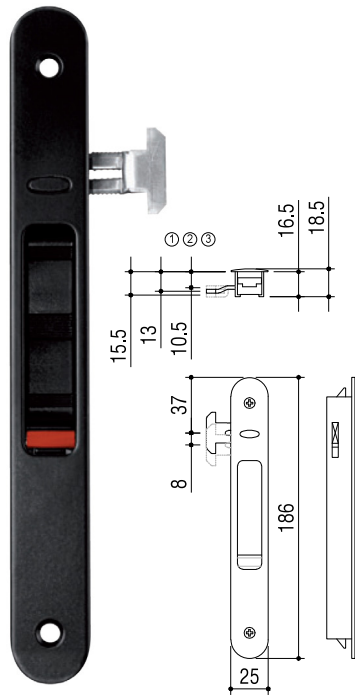


FECHOS PARA SERIES DE CORRER

CIERRES PARA CORREDERAS
 LOCKS FOR SLIDING SERIES
 FERMETURES POUR COULISSANTES

DIN4350



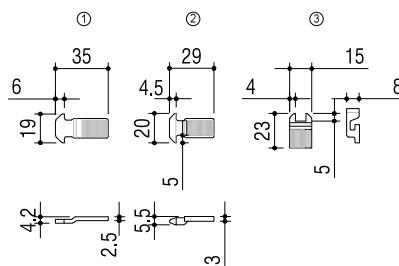
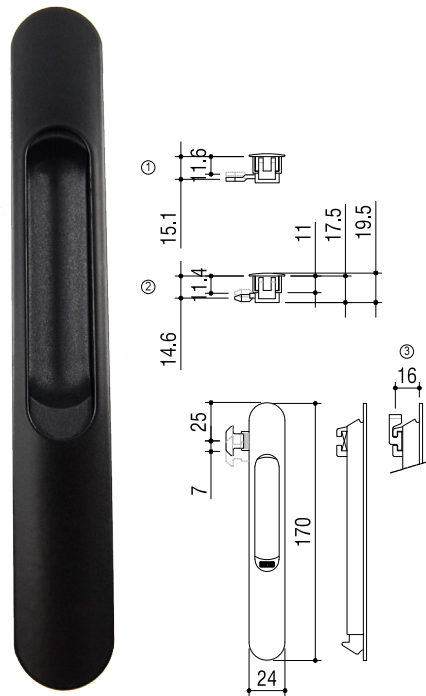
Fecho em alumínio para séries de correr.
 Fixação reversível.

Cierre en perfil de aluminio para correderas.
 Fijación reversible.

Sliding series lateral lock.
 Reversible fixation.

Fermeture à encastrer pour coulissantes.
 Boîtier en aluminium.

DIN4352



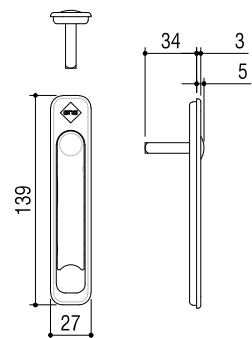
Fecho em alumínio para séries de correr.
 Grampo e garras em zamak.
 Fixação reversível.

Cierre en perfil de aluminio para correderas.
 Grapa y garras en zamak.
 Fijación reversible.

Sliding series lateral lock.
 Claw and clamp made of zamak.
 Reversible fixation.

Fermeture à encastrer pour coulissantes.
 Boîtier en aluminium.
 Gâches et croches en zamak.

DIN4212



Fecho de embutir em zamak com puxador e cavilhão de 7mm para fecho multiponto.

Cierre de embutir en zamak con manilla y eje de 7mm para cierre multipunto.

Zamak mechanism with handle and 7mm square axle for multipoint lock.

Poignée à encastrer pour fermeture coulissantes.
 Carré 7mm.

