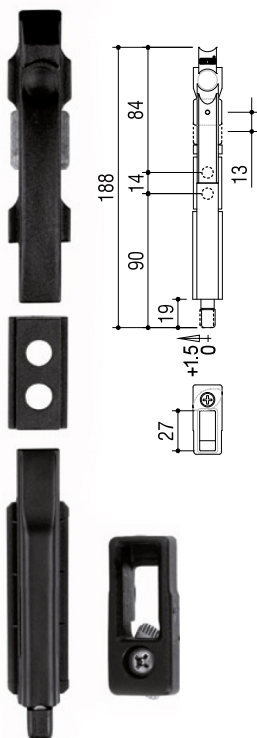


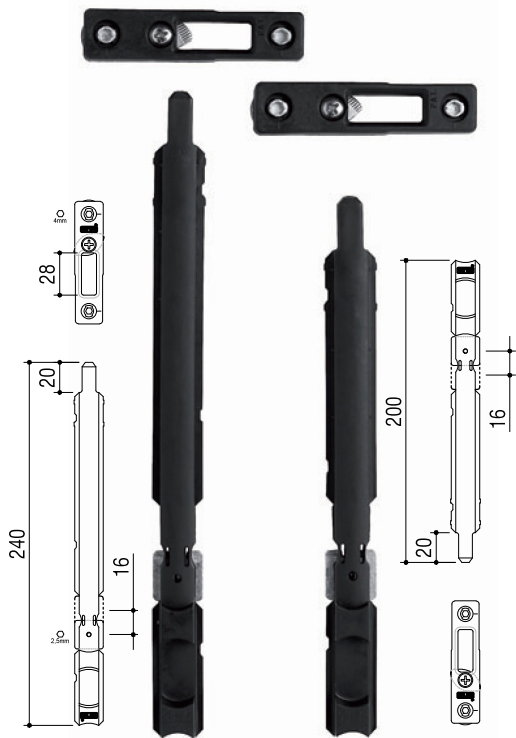
# FECHOS CÂMARA EUROPEIA

CIERRES CÂMARA EUROPEA  
EUROPEAN CHAMBER LOCK  
VERROU NYLON CE

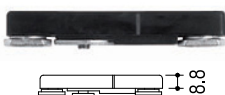
DIN5010



DIN5050



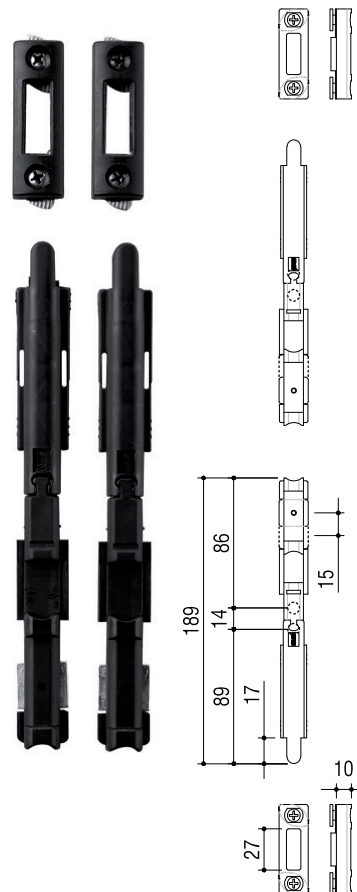
DIN5050-A



DIN5050-B



DIN5040



Fecho para 2ª folha aplicável em séries de câmara europeia, com canal de 20mm.  
Ponteira reforçada com veio em latão.

Cierre para 2ª hoja aplicable en series de câmara europeia, con canal de 20mm.  
Punta reforzada con el eje de latón.

Side lock for 2nd sheet use.  
Brass reinforced pointing bolt.  
For 20mm CE European Chambers.

Kit de fermeture vantail passif en nylon.  
Terminal renforcée avec poite excentrique et forreau.  
Gorge Européenne 20 mm.

Fecho para 2ª folha aplicável em séries de câmara europeia, com canal de 20mm.  
Ponteira com regulação excêntrica no terminal. Pronto a aplicar.

Cierre para 2ª hoja aplicable en series de câmara europeia.  
Canal de 20mm.  
Punta ajustable.  
Sistema listo para usar.

Side lock for 2nd sheet use, in 20mm CE European chambers.  
Adjustable bolt.  
System ready to use.

Kit de fermeture vantail passif en nylon.  
Terminal avec réglage excentrique dans les gâches.  
Gorge Européenne de 20mm.  
Système prêt à l'emploi

Fecho para 2ª folha aplicável em séries de câmara europeia.  
Canal de 18mm. Ponteira reforçada com veio em latão.

Cierre para 2ª hoja aplicable en series de câmara europeia.  
Canal de 18mm.  
Punta reforzada con eje de latón.

Side lock for 2nd sheet use.  
Brass reinforced pointing bolt.  
For 18mm CE European Chambers.

Kit de fermeture vantail passif en nylon.  
Terminal renforcée avec poite excentrique et forreau.  
Gorge Européenne 18 mm.

