

# CREMONES

CREMONAS  
CREMONES  
CRÉMONES

DIN4160



DIN4180



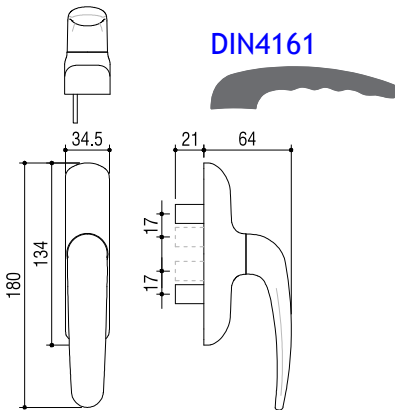
DIN4120



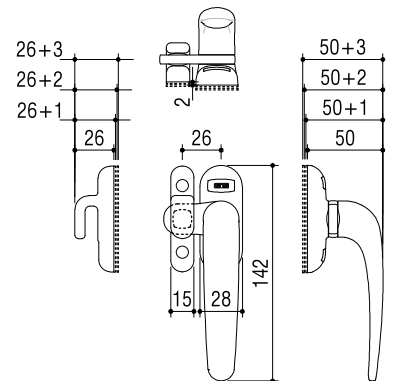
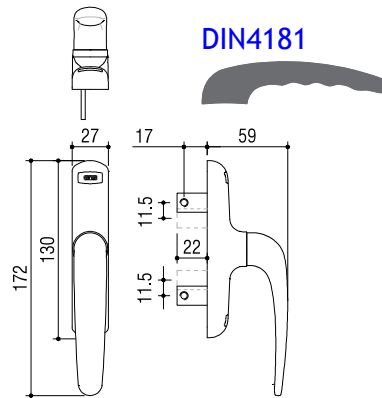
DIN4121



DIN4161



DIN4181



Cremona rotativa em alumínio e zamak com fixação para séries de câmara europeia. Sistema rotativo de esferas com 4 posições de montagem. Peças de reforço em inox. 2 parafusos de fenda hexagonal M5x12.

Cremona rotativa en aluminio zamak con sistema de fijación para series de cámara europea. Sistema rotativo de esferas con 4 posiciones de montaje. Piezas de refuerzo en acero inoxidable. 2 tornillos de hendidura hexagonal M5x12.

Rotate aluminium and zamak cremone. With fixation for european chamber series. Rotating system with 4 assembling positions. Stainless steel reinforced pieces, 2 hexagonal slots screws M5x12.

Crémone à deux fourches. Ouverture à la française. Système rotatif 4 positions de montage. En aluminium et zamak. 2 vis de fente hexagonale M5x12.

Cremona rotativa em alumínio e zamak com fixação exterior. Reversível. Transmissão por pernos à barra de alumínio.

Cremona rotativa en aluminio y zamak con fijación exterior. Reversible. Transmisión por pernos a la barra de aluminio.

Rotate aluminium and zamak cremone. Exterior fixation. Reversible. Pins transmission to the aluminium bar.

Crémone à deux fourches. Ouverture à la française. En aluminium et zamak. Vis inox. Reversible.

Trinqueta em alumínio e zamak. Parafusos 5/8x8 PH Esp. Inox Acabamento: lacado. Embalagem: caixa de 15 unidades.

Cierre a presión reversible en aluminio y zamak. Tornillos inox 5/8x8 PH Esp. Inox Acabado: lacado. Caja de 15 unidades.

Press lock aluminium and zamak reversible. Stainless steel screws 5 8x8 Esp. Inox. Finishing: lacquered. Package: box of 15 pieces.

Poignée pour fermeture de pression en aluminium et zamak reversible. Ouvertures intérieures et extérieures. Vis inox embout Phillips.

