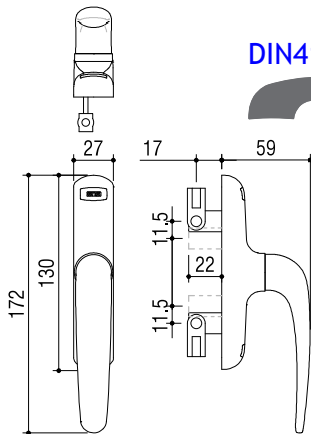


CREMONES

CREMONAS
CREMONES
CRÉMONES

DIN4130



DIN4131



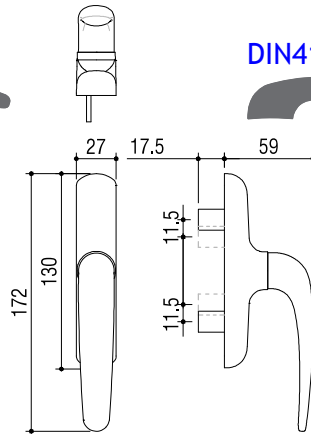
Cremona rotativa em alumínio e zamak, com fixação exterior. Reversível. Ponteiros em zamak, rosca 1/4 ou M6. Parafusos Inox 5/8x8 DIN 7981.

Cremona rotativa em alumínio y zamak con fijación exterior. Reversible. Punteras en zamak, rosca de 1/4 ou M6. Tornillos inox 5/8x8 DIN 7981.

Rotate aluminium and zamak cremone with exterior fixation. Reversible. Zamak needle, threaded 1/4 or M6. Stainless steel screws 5/8x8 PH Spc.

Crémone à deux fourches. Ouverture à la française. En aluminium et zamak. Vis en inox.

DIN4140



DIN4141



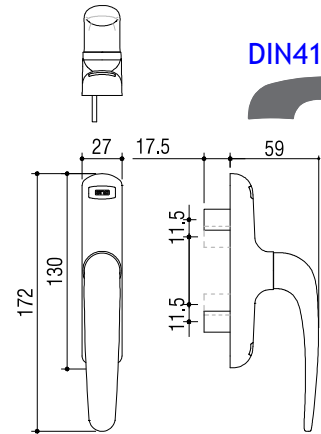
Cremona rotativa em alumínio zamak, com fixação interior para câmaras europeias. Reversível. Parafusos inox M5x12.

Cremona rotativa em alumínio zamak, com fixation interior para câmaras europeas. Reversible. Tornillos inox M5x12.

Aluminium and zamak cremone, with interior fixation for european chambers. Reversible. Stainless steel screws M5x12.

Crémone à deux fourches. Ouverture à la française. En aluminium et zamak. Vis inox.

DIN4150



DIN4151



Cremona rotativa em alumínio e zamak, com fixação exterior. Reversível. Parafusos Inox.

Cremona rotativa em alumínio y zamak, com fixation exterior. Reversible. Tornillos inox.

Aluminium and zamak cremone, with exterior fixation. Reversible. Stainless steel screws.

Crémone à deux fourches. Ouverture à la française. En aluminium et zamak. Vis inox.

